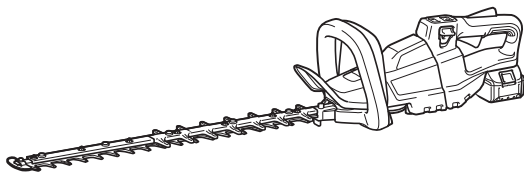




EN	Cordless Hedge Trimmer	INSTRUCTION MANUAL	8
PL	Akumulatorowe nożyce do żywopłotu	INSTRUKCJA OBSŁUGI	16
HU	Akkumulátoros sövénynyíró	HASZNÁLATI KÉZIKÖNYV	25
SK	Akumulátorové nožnice na živé ploty	NÁVOD NA OBSLUHU	33
CS	Akumulátorový zastříhovač	NÁVOD K OBSLUZE	41
UK	Акумуляторна пила для підрізання живоплоту	ІНСТРУКЦІЯ З ЕКСПЛУАТАЦІЇ	49
RO	Mașină de tuns gardul viu fără cablu	MANUAL DE INSTRUCȚIUNI	58
DE	Akku-Heckenschere	BETRIEBSANLEITUNG	67

DUH501
DUH601
DUH751
DUH502
DUH602
DUH752



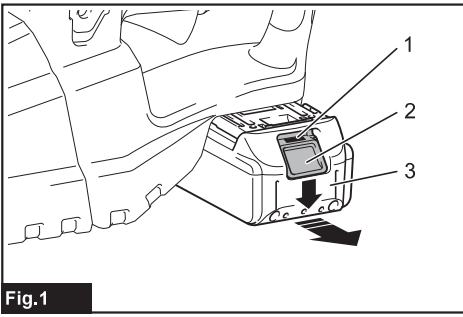


Fig.1

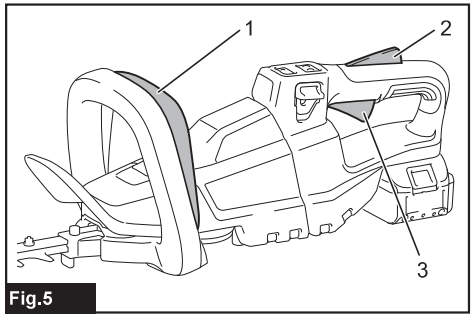


Fig.5

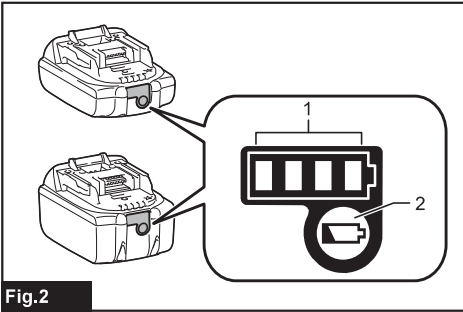


Fig.2

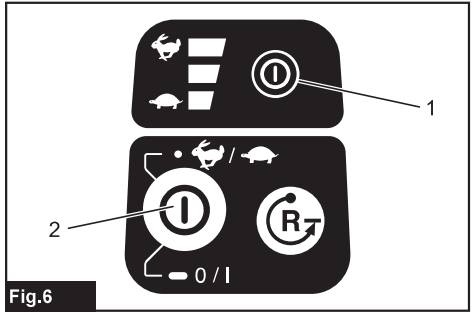


Fig.6

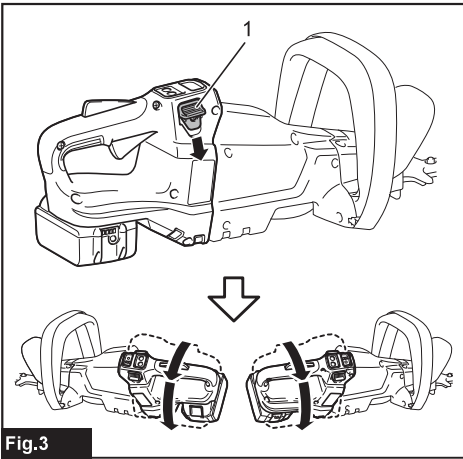


Fig.3

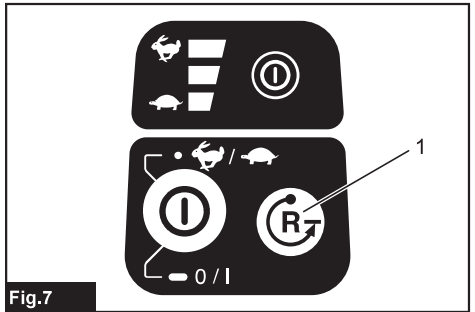


Fig.7

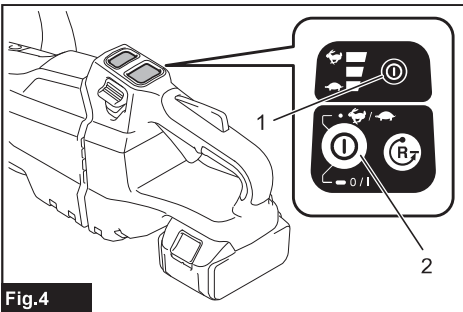


Fig.4

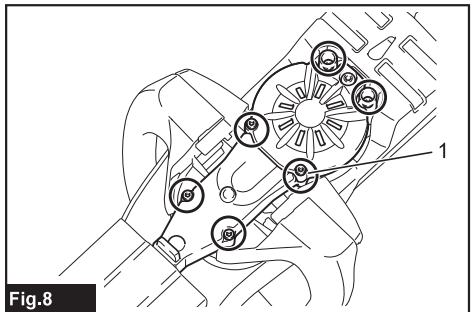


Fig.8

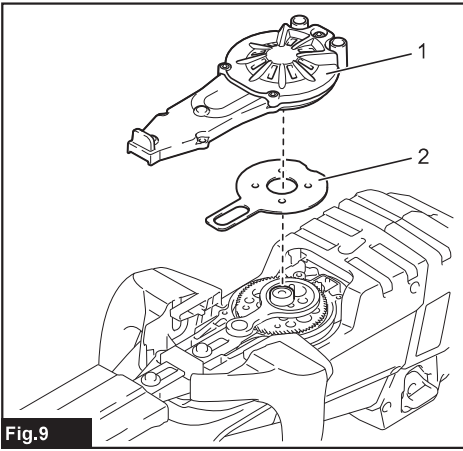


Fig.9

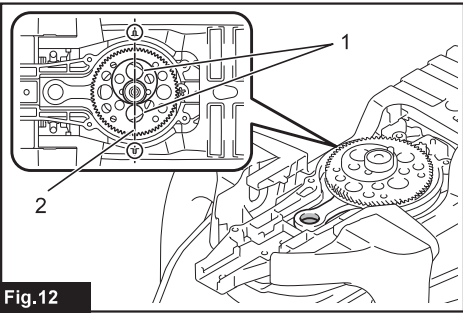


Fig.12

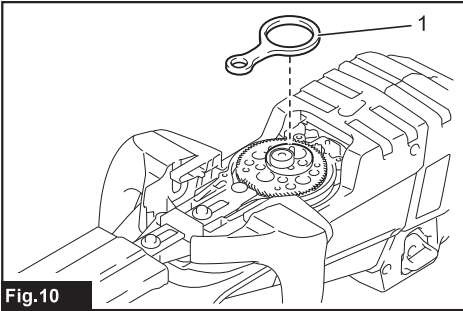


Fig.10

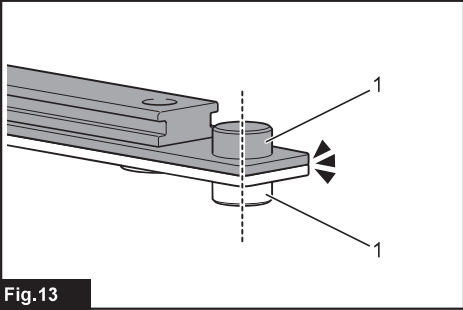


Fig.13

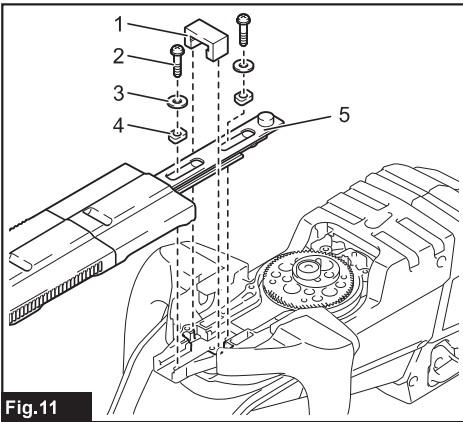


Fig.11

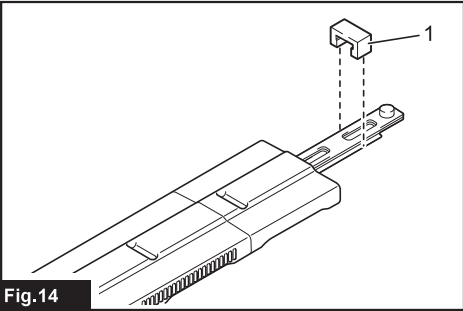
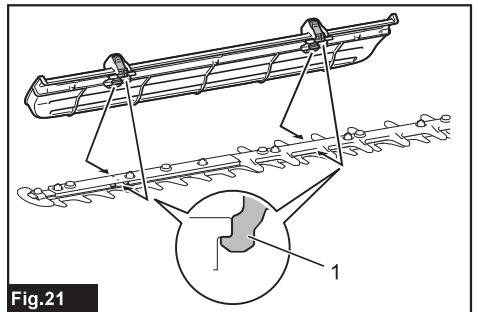
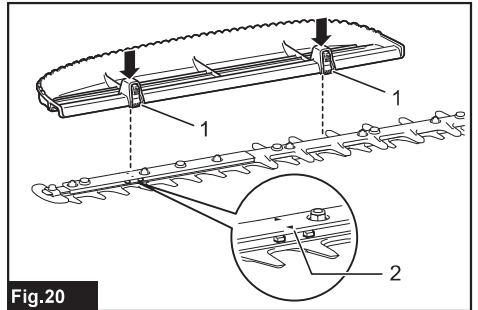
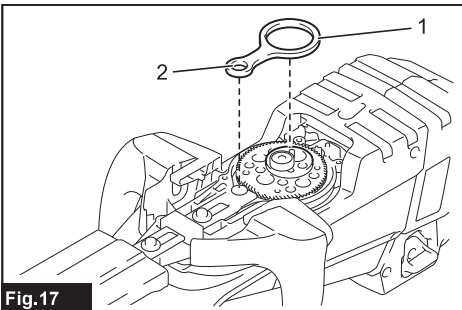
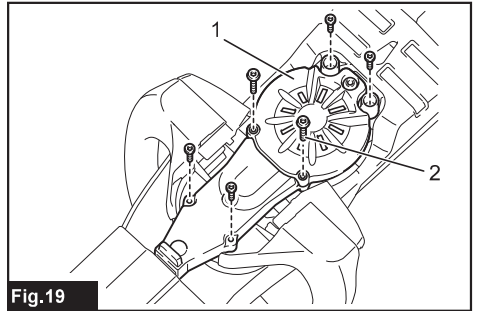
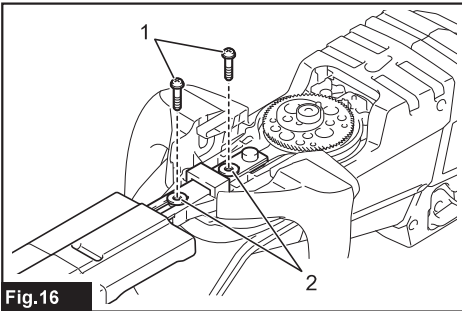
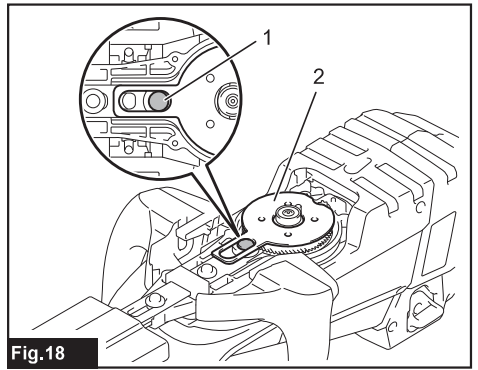
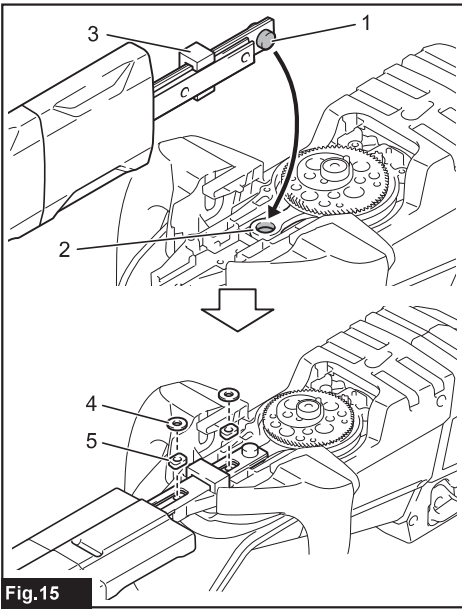


Fig.14



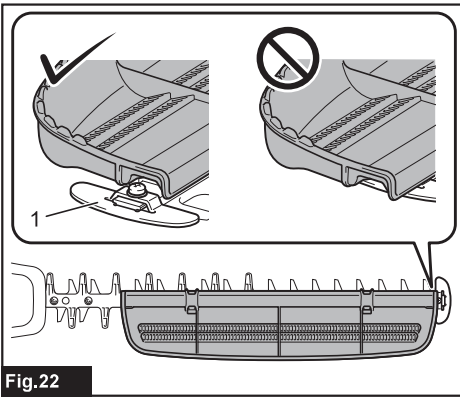


Fig. 22

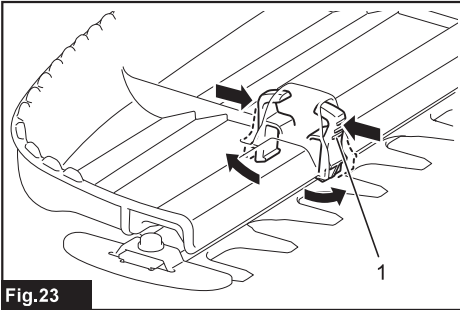


Fig. 23

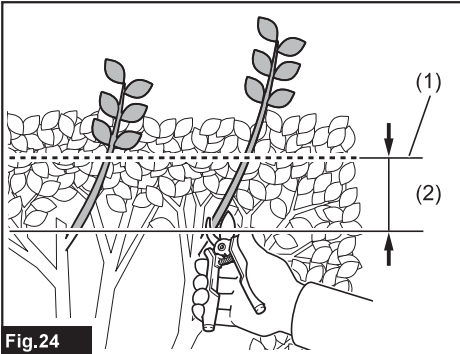


Fig. 24

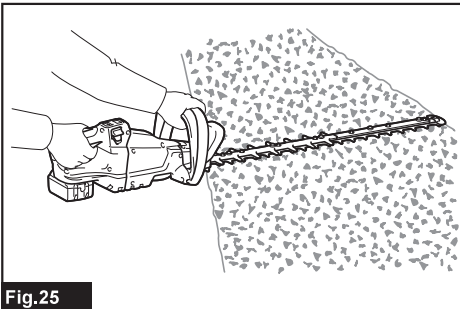


Fig. 25

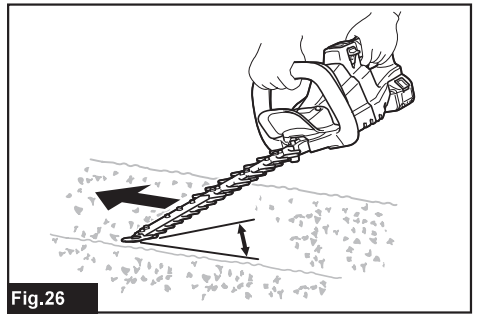


Fig. 26

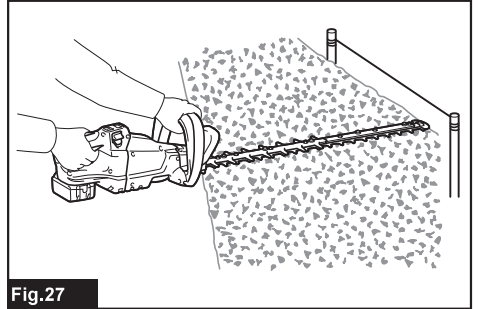


Fig. 27

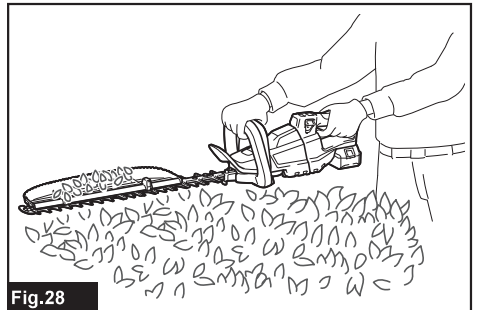


Fig. 28

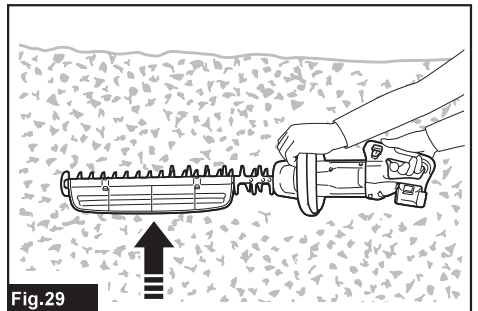


Fig. 29

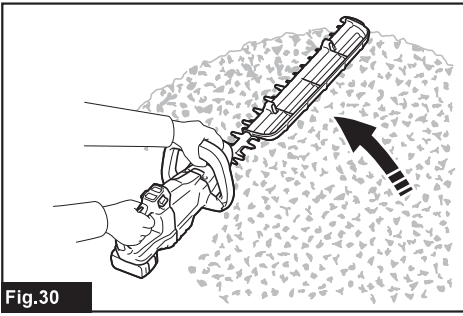


Fig.30

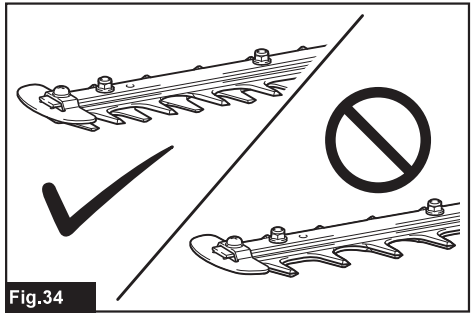


Fig.34

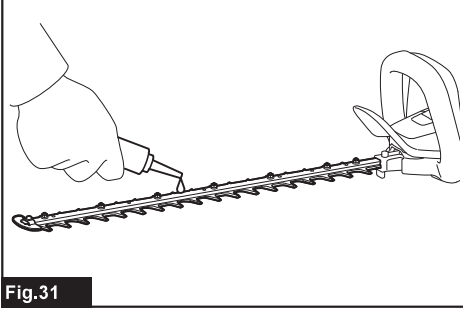


Fig.31

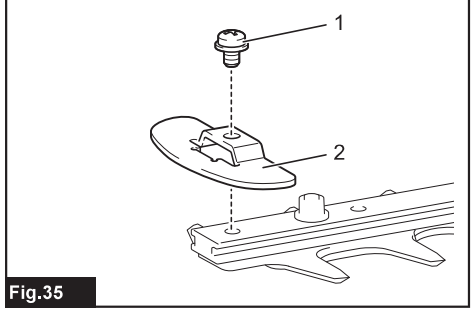


Fig.35

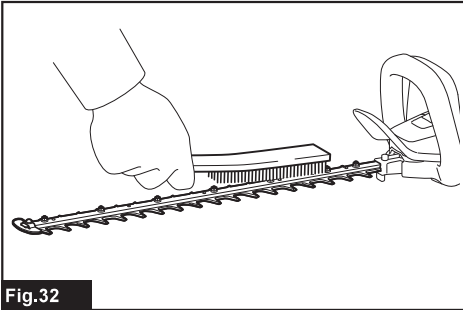


Fig.32

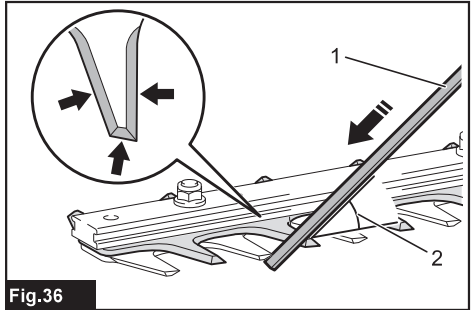


Fig.36

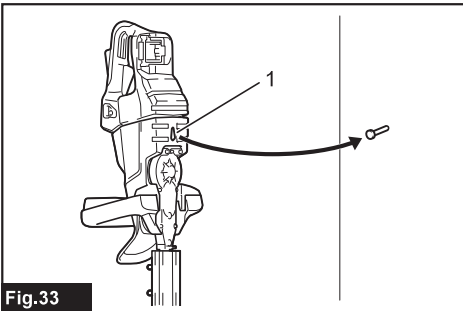


Fig.33

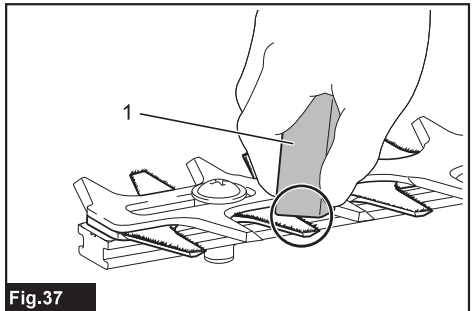


Fig.37

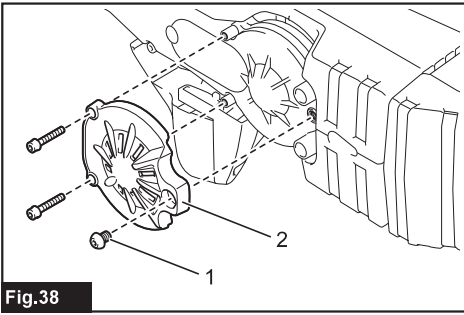


Fig.38

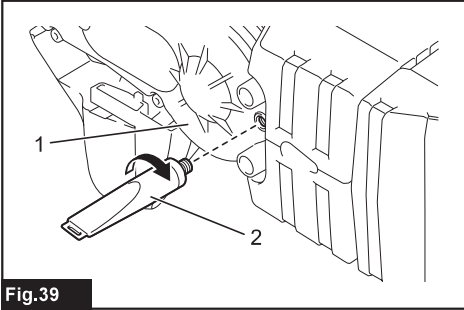


Fig.39

SPECIFIKACE

Model:	DUH501	DUH601	DUH751
Délka čepele	500 mm	600 mm	750 mm
Počet zdvihů za minutu	0 - 2 000 / 0 - 3 600 / 0 - 4 400 min ⁻¹		
Celková délka	1 016 mm	1 121 mm	1 261 mm
Jmenovité napětí	18 V DC		
Čistá hmotnost	3,8 – 4,5 kg		

Model:	DUH502	DUH602	DUH752
Délka čepele	500 mm	600 mm	750 mm
Počet zdvihů za minutu	0 - 2 000 / 0 - 3 600 / 0 - 4 400 min ⁻¹		
Celková délka	1 016 mm	1 121 mm	1 261 mm
Jmenovité napětí	18 V DC		
Čistá hmotnost	3,8 – 4,5 kg		

- Vzhledem k neustálému výzkumu a vývoji zde uvedené technické údaje podléhají změnám bez upozornění.
- Specifikace se mohou pro různé země lišit.
- Hmotnost se může lišit v závislosti na nástavcích a přídatných zařízeních, včetně akumulátoru. Nejlehčí a nejtěžší kombinace, dle EPTA-Procedure 01/2014, jsou uvedeny v tabulce níže.

Použitelný akumulátor

BL1815N / BL1820 / BL1820B / BL1830 / BL1830B / BL1840 / BL1840B / BL1850 / BL1850B / BL1860B

- V závislosti na regionu vašeho bydliště nemusí být některé akumulátory k dispozici.

VAROVÁNÍ: Používejte pouze výše uvedené akumulátory. Použití jiných akumulátorů může způsobit zranění a/nebo požár.

Symbols

Níže jsou uvedeny symboly, se kterými se můžete při použití náradí setkat. Je důležité, abyste dříve, než s ním začnete pracovat, pochopili jejich význam.



Přečtěte si návod k obsluze.



Nevystavujte vlhkosti.



Pouze pro země EU
Elektrické zařízení ani akumulátor nelikvidujte současně s domovním odpadem! Vzhledem k dodržování evropských směrnic o odpadních elektrických a elektronických zařízeních a směrnice o bateriích, akumulátorech a odpadních bateriích a akumulátorech s jejich implementací v souladu s národními zákony musí být elektrická zařízení, baterie a akumulátory po skončení životnosti odděleně shromážděny a předány do ekologicky kompatibilního recyklačního zařízení.

Účel použití

Náradí je určeno k zastřihování živých plotů.

Hlučnost

Příslušná norma : EN60745-2-15

Model	Hladina akustického tlaku		Hladina akustického výkonu	
	L _{PA} (dB(A))	Nejistota K (dB (A))	L _{PA} (dB(A))	Nejistota K (dB (A))
DUH501	84	3	97	3
DUH601	82	3	95	3
DUH751	84	3	97	3
DUH502	81,3	3	86,8	3
DUH602	82,1	3	87,4	3
DUH752	80,5	3	87,8	3

POZNÁMKA: Celková(é) hodnota(y) emisí hluku byla(y) změřena(y) v souladu se standardní zkušební metodou a dá se použít k porovnání nářadí mezi sebou.

POZNÁMKA: Hodnotu(y) deklarovaných emisí hluku lze také použít k předběžnému posouzení míry expozice vibracím.

VAROVÁNÍ: Použijte ochranu sluchu.

VAROVÁNÍ: Emise hluku se při používání elektrického nářadí ve skutečnosti mohou od deklarované(y) hodnot(y) lišit v závislosti na způsobech použití nářadí.

VAROVÁNÍ: Nezapomeňte stanovit bezpečnostní opatření na ochranu obsluhy podle odhadu expozice ve skutečných podmínkách použití. (Vezměte přitom v úvahu všechny části provozního cyklu, tj. kromě doby zátěže například doby, kdy je nářadí vypnuté a kdy běží naprázdno.)

Vibrace

Celková hodnota vibrací (vektorový součet tří os) určená podle normy EN60745-2-15:

Model DUH501

Emise vibrací (a_h): 2,5 m/s²

Nejistota (K): 1,5 m/s²

Model DUH601

Emise vibrací (a_h): 2,5 m/s² nebo méně

Nejistota (K): 1,5 m/s²

Model DUH751

Emise vibrací (a_h): 2,5 m/s²

Nejistota (K): 1,5 m/s²

Model DUH502

Emise vibrací (a_h): 2,5 m/s²

Nejistota (K): 1,5 m/s²

Model DUH602

Emise vibrací (a_h): 2,5 m/s² nebo méně

Nejistota (K): 1,5 m/s²

Model DUH752

Emise vibrací (a_h): 2,5 m/s² nebo méně

Nejistota (K): 1,5 m/s²

POZNÁMKA: Celková(é) hodnota(y) deklarovaných vibrací byla(y) změřena(y) v souladu se standardní zkušební metodou a dá se použít k porovnání nářadí mezi sebou.

POZNÁMKA: Celkovou(é) hodnotu(y) deklarovaných vibrací lze také použít k předběžnému posouzení míry expozice vibracím.

VAROVÁNÍ: Emise vibrací se při používání elektrického nářadí ve skutečnosti mohou od deklarované(y) hodnot(y) lišit v závislosti na způsobech použití nářadí.

VAROVÁNÍ: Nezapomeňte stanovit bezpečnostní opatření na ochranu obsluhy podle odhadu expozice ve skutečných podmínkách použití. (Vezměte přitom v úvahu všechny části provozního cyklu, tj. kromě doby zátěže například doby, kdy je nářadí vypnuté a kdy běží naprázdno.)

Prohlášení ES o shodě

Pouze pro evropské země

Prohlášení ES o shodě je obsaženo v Příloze A tohoto návodu k obsluze.

BEZPEČNOSTNÍ VÝSTRAHY

Obecná bezpečnostní upozornění k elektrickému nářadí

VAROVÁNÍ: Přečtěte si všechny bezpečnostní výstrahy i pokyny a prohlédněte si ilustrace a specifikace dodané k tomuto elektrickému nářadí. Nedodržení všech níže uvedených pokynů může vést k úrazu elektrickým proudem, požáru či vážnému zranění.

Všechna upozornění a pokyny si uschovejte pro budoucí potřebu.

Pojem „elektrické nářadí“ v upozorněních označuje elektrické nářadí, které se zapojuje do elektrické sítě, nebo elektrické nářadí využívající akumulátory.

Bezpečnostní varování k akumulátorovému zastříhovači

1. **Udržujte všechny části těla v bezpečné vzdálenosti od noží. Neodstraňujte stříhaný materiál a nedržte materiál, když se nože pohybují. Při odstraňování uviznutého materiálu musí být spoušť vypnuta.** Chvilé nepozornosti při používání zastříhovače může mít za následek vážné zranění.
2. **Při přenášení držte zastříhovač za rukojeť a nechte jej vypnutý. Při přepravě a skladování zastříhovače na nože vždy nasadte kryt.** Správnou manipulací se zastříhovačem snížíte riziko zranění noží.
3. **Elektrické nářadí držte pouze za izolované části držadel, neboť stříhací nože mohou narazit na skryté elektrické vedení.** Při kontaktu stříhacích noží s vodičem pod napětím se může proud přenést do nechráněných kovových částí nářadí a obsluha může utrpět úraz elektrickým proudem.
4. **NEBEZPEČÍ - Nepřibližujte ruce k noži.** Kontakt s nožem způsobí vážné zranění.
5. **Nepoužívejte zastříhovač v dešti ani v mokřem nebo velice vlhkém prostředí.** Elektrický motor není voděodolný.
6. **Uživatelé, kteří používají zastříhovač poprvé, by měli požádat o radu k používání zkušené uživatele.**
7. **Zastříhovač nesmí používat děti a osoby mladší 18 let.** Mladiství starší 16 let mohou být tohoto omezení zproštěni, pokud pod dohledem odborníka absolvují školení.

8. Zastříhovač obsluhujte pouze tehdy, jste-li v dobrém fyzickém stavu. Únava vede ke snížení pozornosti. Opatrní buďte zejména na konci pracovního dne. Veškerou práci provádějte klidně a opatrně. Uživateli je zodpovědný za všechny škody způsobené třetím stranám.
9. Nikdy nepoužívejte zastříhovač pod vlivem alkoholu, drog nebo léků.
10. K základnímu vybavení zastříhovače patří silné kožené rukavice, které je nutné při práci vždy používat. Používejte také pevnou obuv s protiskluzovou podrážkou.
11. Před zahájením práce zkontrolujte, zda je zastříhovač v dobrém stavu umožňujícím bezpečné používání. Zkontrolujte, zda jsou správně nainstalovány kryty. Zastříhovač nesmí být používán, pokud není kompletní.
12. Před zahájením práce se ujistěte, že máte prostor pro stabilní postoj.
13. Při práci držte nástroj pevně.
14. Nástroj zbytečně nespouštějte naprázdno.
15. Pokud se stříhací nástroj dostane do kontaktu s oplocením či jiným tvrdým objektem, okamžitě vypněte motor a vyjměte akumulátor. Zkontrolujte, zda není stříhací nástroj poškozen, a je-li poškozen, okamžitě jej opravte.
16. Před kontrolou, opravováním či odstraňováním zachyceného materiálu zařízení vždy vypněte a vyjměte akumulátor.
17. Před prováděním jakékoli údržby zastříhovač vypněte a vyjměte akumulátor.
18. Při přenášení zařízení na jiné místo (i při práci) vždy vyjměte akumulátor a na stříhací nože nasadte kryt. Nikdy zastříhovač nepřenášejte ani nepřeppravujte zapnutý. Zastříhovač nikdy neberte do rukou za nože.
19. Po použití a před dlouhodobějším skladováním zastříhovač očistěte - zejména nože. Naolejujte nože a nasadte kryt. Kryt dodaný s přístrojem lze pověsit na zeď a zastříhovač tak lze bezpečně a prakticky skladovat.
20. Skladujte zastříhovač s nasazeným krytem v suché místnosti. Uchovávejte jej mimo dosah dětí. Nikdy zastříhovač neskladujte venku.
21. Nikdy nemiřte stříhacími noži na sebe nebo jiné osoby.
22. Jestliže se kotouč přestane za provozu pohybovat v důsledku uvíznutí cizích předmětů mezi noži, vypněte nářadí a vyjměte akumulátor; poté odstraňte cizí předměty pomocí vhodného nářadí (například kleští). Odstraňování cizorodých předmětů může mít za následek úrazy, protože nože se mohou pohnout v reakci na odstraňování cizího předmětu.
23. Nepracujte v nebezpečném prostředí. Nářadí nepoužívejte na vlhkých či mokrych místech a nevystavujte je dešti. Vnikne-li do nářadí voda, zvýší se nebezpečí úrazu elektrickým proudem.
24. Akumulátor (akumulátory) nelikvidujte vzhazováním do ohně. Články mohou vybuchnout. Při likvidaci postupujte podle místních předpisů, jež mohou zahrnovat zvláštní pokyny.
25. Akumulátory neotevírejte a nepoškozujte. Vypuštěný elektrolyt je žíravý a může způsobit poranění očí nebo pokožky. Při spolknutí může být jedovatý.
26. Nenabíjejte baterii v dešti nebo na mokrych místech.
27. Před prací s nářadím zkontrolujte, zda živé ploty a křoviny neskrývají cizí předměty, například drátěné ploty nebo elektrické vedení.

TYTO POKYNY USCHOVEJTE.

⚠VAROVÁNÍ: NEDOVOLTE, aby pohodlnost nebo pocit znalosti výrobku (získaný na základě předchozího použití) vedl k zanedbání dodržování bezpečnostních pravidel platných pro tento výrobek. NESPRÁVNÉ POUŽÍVÁNÍ či nedodržení bezpečnostních pravidel uvedených v tomto návodu k obsluze může způsobit vážné zranění.

Důležitá bezpečnostní upozornění pro akumulátor

1. Před použitím akumulátoru si přečtěte všechny pokyny a varovné symboly na (1) nabíječe, (2) akumulátoru a (3) výrobku využívajícím akumulátor.
2. Akumulátor nerozebírejte.
3. Pokud se příliš zkrátí provozní doba akumulátoru, přerušte okamžitě práci. V opačném případě existuje riziko přehřívání, popálení nebo dokonce výbuchu.
4. Budou-li vaše oči zasaženy elektrolytem, vypláchněte je čistou vodou a okamžitě vyhledejte lékařskou pomoc. Může dojít ke ztrátě zraku.
5. Akumulátor nezkratujte:
 - (1) Nedotýkejte se svorek žádným vodivým materiálem.
 - (2) Neskladujte akumulátor v nádobě s jinými kovovými předměty, jako jsou hřebíky, mince, apod.
 - (3) Nevystavuje akumulátor vodě a dešti. Zkrat akumulátoru může způsobit velký průtok proudu, přehřátí, možné popálení a dokonce i poruchu.
6. Neskladujte nářadí a akumulátor na místech, kde může teplota překročit 50 °C (122 °F).
7. Nespalujte akumulátor, ani když je vážně poškozen nebo úplně opotřeben. Akumulátor může v ohni vybuchnout.
8. Dávejte pozor, abyste akumulátor neupustili ani s ním nenaráželi.
9. Nepoužívejte poškozené akumulátory.
10. Obsazené lithium-iontové akumulátory podléhají právním požadavkům na nebezpečné zboží. V případě komerční přepravy například externími dopravci je třeba dodržet zvláštní požadavky na balení a značení.
Pro přípravu zboží k přepravě je nutná konzultace s odborníkem na nebezpečný materiál. Dodržujte také případné podrobnější národní předpisy. Odkryté kontakty přelepte izolační páskou či jinak zakryjte a akumulátory zabalte tak, aby se v balení nemohly pohybovat.
11. Při likvidaci akumulátoru postupujte podle místních předpisů.
12. Akumulátor používejte pouze s výrobky specifikovanými společností Makita. Instalace akumulátoru do nevyhovujících výrobků může způsobit požár, nadměrné zahřívání, explozi nebo únik elektrolytu.

TYTO POKYNY USCHOVEJTE.

▲ UPOZORNĚNÍ: Používejte pouze originální akumulátory Makita. Používání neoriginálních nebo upravených akumulátorů může způsobit explozi akumulátoru a následný požár, zranění a jiné poškození. Zaniká tím také záruka společnosti Makita na nářadí a nabíječku Makita.

Typy k zajištění maximální životnosti akumulátoru

1. Akumulátor nabíjete dříve, než dojde k jeho úplnému vybití. Pokud si povšimnete sníženého výkonu nářadí, vždy jej zastavte a dobijte akumulátor.
2. Nikdy nenabíjete úplně nabitý akumulátor. Přebíjení zkracuje životnost akumulátoru.
3. Akumulátor dobíjete při pokojové teplotě od 10 °C do 40 °C (50 °F až 104 °F). Před nabíjením nechejte horký akumulátor zchladnout.
4. Pokud se akumulátor delší dobu nepoužívá (déle než šest měsíců), je nutno jej dobít.

POPIS FUNKCÍ

▲ UPOZORNĚNÍ: Před nastavováním nářadí nebo kontrolou jeho funkce se vždy přesvědčte, zda je vypnuté a je vyjmutý akumulátor.

Nasazení a sejmутí akumulátoru

▲ UPOZORNĚNÍ: Před nasazením či sejmутím akumulátoru nářadí vždy vypněte.

▲ UPOZORNĚNÍ: Při nasazování či snímání akumulátoru pevně držte nářadí i akumulátor. V opačném případě vám může nářadí nebo akumulátor vyklouznout z rukou a mohlo by dojít k jejich poškození či ke zranění.

► **Obr. 1:** 1. Červený indikátor 2. Tlačítko 3. Akumulátor

Chcete-li akumulátor sejmout, vsuňte jej se současným přesunutím tlačítka na přední straně akumulátoru.

Při nasazování akumulátoru vyrovnejte jazýček na bloku akumulátoru s drážkou v krytu a zasuňte akumulátor na místo. Akumulátor zasuňte na doraz, až zacvakne na své místo. Není-li tlačítko zcela zajištěno, uvidíte na jeho horní straně červený indikátor.

▲ UPOZORNĚNÍ: Akumulátor zasunujte vždy zcela tak, aby nebyl červený indikátor vidět. Jinak by mohl akumulátor ze zařízení vypadnout a způsobit zranění obsluze či přihlížejícím osobám.

















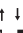

▲ UPOZORNĚNÍ: Akumulátor nenasazujte násilím. Nelze-li akumulátor zasunout snadno, nevkládejte jej správně.

Indikace zbývající kapacity akumulátoru

Pouze pro akumulátory s diodovým ukazatelem

► **Obr. 2:** 1. Kontrolky 2. Tlačítko kontroly













Stisknutím tlačítka kontroly na akumulátoru zjistíte zbývající kapacitu akumulátoru. Kontrolky indikátoru se na několik sekund rozsvítí.

Kontrolky			Zbývající kapacita
 Svítí	 Nesvítí	 Bliká	
			75 % až 100 %
			50 % až 75 %
			25 % až 50 %
			0 % až 25 %
			Nabíjete akumulátor.
			Došlo pravděpodobně k poruše akumulátoru.
			


POZNÁMKA: Kapacita udávaná indikátorem se může mírně lišit od skutečné kapacity v závislosti na podmínkách používání a teplotě prostředí.

Systém ochrany nářadí a akumulátoru

Nářadí je vybaveno systémem ochrany nářadí a akumulátoru. Tento systém automaticky přeruší napájení motoru, aby se prodloužila životnost nářadí a akumulátoru. Budou-li nářadí nebo akumulátor vystaveny některé z níže uvedených podmínek, nářadí se během provozu automaticky vypne:

Stav	Kontrolky		
	 Svítí	 Nesvítí	 Bliká
Přetížení			
Přehřívání			
Přílišné vybití			


Ochrana proti přetížení

Pokud je do nářadí zamotáno příliš mnoho větví nebo jiných materiálů, začne blikat kontrolka  a prostřední kontrolka a nářadí se automaticky vypne.


V takové situaci nářadí vypněte a ukončete činnost, při níž došlo k přetížení nářadí. Potom nářadí zapnete a obnovte činnost.

POZOR: V závislosti na podmínkách použití se nářadí může automaticky vypnout bez jakéhokoli upozornění, pokud je příliš přetížené zamotanými větvemi nebo nečistotami. V tomto případě vypněte nářadí a vyjměte akumulátor. Poté odstraňte zamotané větve a nečistoty pomocí nástrojů jako např. kleště. Po odstranění větví a nečistot namontujte zpět akumulátor a znovu zapněte nářadí.

Ochrana proti přehřátí nářadí či akumulátoru

Existují dva typy přehřívání; přehřívání nářadí a přehřívání akumulátoru. Přehřívá-li se nářadí, blikají všechny kontrolky rychlosti. Přehřívá-li se akumulátor, bliká kontrolka . Pokud se nářadí začne přehřívát, automaticky se vypne. Nechte nářadí a/nebo akumulátor před opětovným zapnutím vychladnout.

Ochrana proti přílišnému vybití

V případě nízké zbývající kapacity akumulátoru se nářadí automaticky vypne a začne blikat kontrolka . Jestliže nářadí při ovládní přepínači nepracuje, vyjměte z nářadí akumulátor a nabijte jej.

Nastavení úhlu držadla

⚠️ UPOZORNĚNÍ: Před zahájením práce se vždy ujistěte, že je držadlo zajištěno v požadované poloze.

⚠️ UPOZORNĚNÍ: Netahejte dolů za páčku k odjištění držadla, pokud je zároveň stisknuta spoušť. Netiskněte spoušť, když zároveň táhnete dolů páčku a otáčíte držadlo. Při nedodržení tohoto pokynu může dojít k poruše nářadí.

Úhel držadla můžete nastavit na 0°, 45° nebo 90° vlevo nebo vpravo. Chcete-li změnit úhel držadla, zatáhněte dolů páčku, poté držadlo otočte a nakonec pusťte páčku.

► Obr.3: 1. Páčka

Činnost vypínače

⚠️ VAROVÁNÍ: K zajištění vaší bezpečnosti je nářadí vybaveno odjišťovací páčkou zamezující nechtěnému spuštění nářadí. NIKDY nepoužívejte nářadí, jež lze spustit pouhým stlačením spínací páčky nebo stisknutím spouště bez použití odjišťovací páčky. V takovém případě nářadí PŘED dalším použitím předejte našemu autorizovanému servisnímu středisku k opravě.

⚠️ VAROVÁNÍ: Odjišťovací páčku NIKDY neuchycujte lepicí páskou v aktivní poloze ani jinak nepotlačujte její funkci.

⚠️ VAROVÁNÍ: Před vložením akumulátoru do nářadí vždy zkontrolujte, zda správně funguje spoušť a spínací páčka a jestli se po uvolnění vrací do vypnuté polohy. Práce s nářadím bez správně fungujícího spínače může vést ke ztrátě kontroly a vážnému zranění.

⚠️ UPOZORNĚNÍ: Nikdy nářadí nepřenašejte s prstem na přepínači. Nářadí se může nechtěně spustit a způsobit zranění.

POZOR: Nepokoušejte se spoušť aktivovat silou bez stisknutí odjišťovací páčky. Mohlo by dojít k poškození spínače.

Nářadí se zapíná stisknutím a přidržením hlavního tlačítka napájení. Hlavní kontrolka se rozsvítí, když je nářadí zapnuto. Vypnutí nářadí provedete opětovným stisknutím a přidržením hlavního tlačítka napájení. Hlavní kontrolka zhasne, když je nářadí vypnuto.

► Obr.4: 1. Kontrolka napájení 2. Hlavní tlačítko napájení

POZNÁMKA: Pokud není nářadí po určitou dobu používáno, automaticky se vypne.




K zamezení náhodného stisknutí spouště je zařízení vybaveno odjišťovací páčkou. Chcete-li nářadí spustit, stiskněte odjišťovací páčku, poté stlačte spínací páčku a nakonec stiskněte spoušť. Rychlost nářadí se zvyšuje zvyšováním tlaku na spoušť. Chcete-li nářadí vypnout, uvolněte spoušť.

► Obr.5: 1. Spínací páčka 2. Odjišťovací páčka 3. Spoušť

Nastavení otáček

Otáčky nářadí nastavíte hlavním tlačítkem napájení. Po každém stisknutí hlavního tlačítka napájení se úroveň rychlosti změní.

► Obr.6: 1. Kontrolka napájení 2. Hlavní tlačítko napájení

Kontrolka	Režim	Rychlost pohybu
	Vysoký	4 400 min ⁻¹
	Střední	3 600 min ⁻¹
	Nizký	2 000 min ⁻¹

Tlačítko zpětných otáček k odstranění odřezků

⚠️ VAROVÁNÍ: Není-li možné odstranit zamotané větve a nečistoty zpětným chodem, vypněte nářadí a vyjměte akumulátor. Poté odstraňte zamotané větve a nečistoty pomocí nástrojů jako např. kleště. Jestliže nářadí nevypnete a nevyjměte z něj akumulátor, může po náhodném spuštění dojít k vážnému zranění. Odstraňování zamotaných větví a nečistot rukama může způsobit zranění, protože stříhací nože se mohou v reakci na odstraňování pohnout.

Toto nářadí je opatřeno tlačítkem zpětného chodu sloužícím ke změně směru pohybu stříhacích nožů. Slouží pouze k odstraňování větvi a nečistot zamotaných v nářadí.

Chcete-li změnit směr chodu stříhacích nožů, stiskněte tlačítko zpětného chodu, když jsou stříhací nože zastaveny. Poté stlačte spínací páčku a stiskněte spoušť, když je zároveň zatlačena odjišťovací páčka. Hlavní kontrolka začne blikat a stříhací nože se začnou pohybovat opačným směrem. Když jsou zamotané větve a nečistoty odstraněny, nářadí se vrátí do normálního chodu a hlavní kontrolka přestane blikat a začne svítit nepřetržitě.

► **Obr.7:** 1. Tlačítko otočení

POZNÁMKA: Není-li zamotané větve a nečistoty možné odstranit, pouštějte a tiskněte spoušť, dokud nejsou odstraněny.

POZNÁMKA: Stisknete-li tlačítko zpětného chodu ve chvíli, kdy se stříhací nože stále pohybují, nářadí se vypne a bude připraveno pro režim zpětného chodu.

SESTAVENÍ

⚠ UPOZORNĚNÍ: Před prováděním jakýchkoli prací na nářadí se vždy přesvědčte, zda je vypnuté a je vyjmutý akumulátor.

⚠ UPOZORNĚNÍ: Při nasazování stříhacích nožů vždy používejte rukavice, aby nedošlo k přímému kontaktu čepelí s rukama.

POZOR: Při výměně stříhacích nožů nestírejte mazivo z převodu a kliky.

Montáž a demontáž stříhacích nožů

⚠ UPOZORNĚNÍ: Před montáží a demontáží stříhacích nožů nasadte na nože kryt.

Na nářadí lze namontovat stříhací nože s délkou 500 mm, 600 mm nebo 750 mm.

1. Dejte nářadí do polohy hlavou vzhůru a poté odšroubujte 6 šroubů.

► **Obr.8:** 1. Šroub

2. Odstraňte kryt a desku.

► **Obr.9:** 1. Kryt 2. Deska

POZNÁMKA: Deska může zůstat na krytu.

3. Odstraňte tyč.

► **Obr.10:** 1. Tyč

POZNÁMKA: Tyč může zůstat na krytu.

4. Odstraňte 2 šrouby, plstěnou podložku, podložky a objímky, poté odstraňte stříhací nože.

► **Obr.11:** 1. Plstěná podložka 2. Šroub 3. Podložka 4. Objímka 5. Stříhací nože

5. Odstraňte kryt nožů.

6. Namontujte kryt nožů na nové stříhací nože.

7. Upravte kliku tak, aby 2 otvory byly srovnány s vyrovnávací linií.

► **Obr.12:** 1. Otvor 2. Vyrovnávací linie

8. Srovnejte výstupky na stříhacích nožích vertikálně do stejné polohy.

► **Obr.13:** 1. Výstupek

9. Na stříhací nože nasadte plstěnou podložku.

► **Obr.14:** 1. Plstěná podložka

10. Vložte výstupek na stříhacích nožích do otvoru na tyči a poté srovnejte polohu plstěné podložky s otvory na nářadí. Následně nasadte nové objímky a podložky.

► **Obr.15:** 1. Výstupek 2. Otvor 3. Plstěná podložka 4. Podložka 5. Objímka

POZOR: Naneste malé množství vazelíny po vnitřním obvodu otvoru na tyči.

POZOR: Dávejte pozor, aby se podložky a objímky neztratily.

11. Srovnejte otvory na stříhacích nožích s otvory na nářadí a poté utáhněte 2 šrouby a zajistěte tak stříhací nože.

► **Obr.16:** 1. Šroub 2. Otvor

12. Namontujte tyč.

► **Obr.17:** 1. Tyč 2. Malý otvor

POZOR: Naneste malé množství vazelíny po vnitřním obvodu malého otvoru na tyči.

POZOR: Ujistěte se, že výstupek na stříhacích nožích dobře padne do malého otvoru na tyči.

13. Namontujte desku.

► **Obr.18:** 1. Výstupek 2. Deska

POZOR: Ujistěte se, že výstupek na stříhacích nožích dobře padne do otvoru na desce.

14. Namontujte kryt a poté utáhněte 6 šroubů.

► **Obr.19:** 1. Kryt 2. Šroub

POZOR: Nezapomeňte namontovat 2 dlouhé šrouby do středových otvorů.

POZOR: Jestliže se stříhací nože nepohybují hladce, nejsou správně spojeny s tyčemi. Namontujte stříhací nože znovu a správně.

POZOR: Jestliže jsou nějaké části kromě stříhacích nožů, například tyče, opotřebené, požádejte autorizované servisní centrum Makita o náhradní díly nebo opravu.

Montáž a demontáž sběrače odřezků

Volitelné příslušenství

⚠ UPOZORNĚNÍ: Při nasazování nebo odebrání sběrače odřezků vždy používejte rukavice, aby nedošlo k přímému kontaktu stříhacích nožů s rukama.

POZOR: Kryt nožů nelze namontovat, když je na nářadí nasazen sběrač odřezků. Před přenášením nebo ukládáním nářadí odmontujte sběrač odřezků a poté namontujte kryt nožů, aby byly nože zakryté.

POZOR: Nezapomeňte odstranit kryt nožů předtím, než budete nasazovat sběrač odřezků.

Sběrač odřezků shromažďuje odpadlé listí a velmi usnadňuje následné čištění. Lze jej nainstalovat na obou stranách nástroje.

Chcete-li namontovat sběrač odřezků, srovnejte háčky na sběrači odřezků se značkami šipek na stříhacích nožích, poté stiskněte sběrač odřezků proti stříhacím nožům, dokud háčky nezapadnou do drážek na stříhacích nožích.

► **Obr.20:** 1. Háček 2. Značka šipky

► **Obr.21:** 1. Háček

POZOR: Ujistěte se, že sběrač odřezků nezasa- huje přes zachycovač větví.

► **Obr.22:** 1. Zachycovač větví

Chcete-li sběrač odřezků sundat, stiskněte páčky na obou stranách, aby se uvolnily úchyty.

► **Obr.23:** 1. Páčka

POZOR: Nepoužívejte při demontáži sběrače odřezků příliš velkou sílu, jestliže jsou háčky zachyceny v drážkách stříhacích nožů.

PRÁCE S NÁŘADÍM

VAROVÁNÍ: Nepřibližujte ruce ke stříhacím nožům.

UPOZORNĚNÍ: S nářadím pokud možno nepracujte v horkém počasí. Při obsluze nářadí na sebe dávejte pozor.

UPOZORNĚNÍ: Při stříhání dávejte pozor, abyste omylem nezasáhli kovový plot nebo jiné tvrdé objekty. Stříhací nože mohou prasknout a způsobit zranění.

UPOZORNĚNÍ: Dávejte pozor, aby nepříšly stříhací nože do kontaktu se zemí. Nářadí se může odrazit a způsobit zranění.

UPOZORNĚNÍ: Přesahování zastřihovačem, zejména ze žebříku, je velice nebezpečné. Při práci nestůjte na kymácejícím se nebo jinak nestabilním povrchu.

POZOR: Nestříhejte s tímto nářadím větve silnější než 10 mm v průměru. Před použitím tohoto nářadí odstříhněte větve 10 cm pod úroveň výšky sečení pomocí nůžek na větve.

► **Obr.24:** (1) Výška sečení (2) 10 cm

POZOR: Nestříhejte uschlé stromy ani podobné tvrdé objekty. V opačném případě může dojít k poškození nářadí.

POZOR: Se stříhacími noži nestříhejte trávu ani plevel. Stříhací nože se mohou zamotat do trávy nebo plevelu.

Držte nářadí oběma rukama, stlačte spínací páčku a stiskněte spoušť, přičemž držte odjišťovací páčku a poté ji posuňte dopředu.

► **Obr.25**

Při stříhání nakloňte stříhací nože ve směru stříhání a pomalu postupujte tak, abyste přes metr délky přešli za 3 až 4 sekundy.

► **Obr.26**

Chcete-li živý plot stříhat krásně rovně, doporučujeme do požadované výšky natáhnout lanko a stříhat podle něj.

► **Obr.27**

Sběrač odřezků připevněný k stříhacím nožům shromažďuje odpadlé listí a velmi usnadňuje následné čištění.

► **Obr.28**

K dosažení rovnoměrného svislého zástříhu je vhodné stříhat zdola nahoru.

► **Obr.29**

Pokud chcete při stříhání dosáhnout zaobleného tvaru (zastříhování zimostrázu nebo rododendronu atd.), stříhejte od kořene k vršku.

► **Obr.30**

ÚDRŽBA

UPOZORNĚNÍ: Před zahájením kontroly nebo údržby nářadí se vždy ujistěte, zda je vypnuté a je vyjmut akumulátor.

K zachování BEZPEČNOSTI a SPOLEHLIVOSTI výrobku musí být opravy a veškerá další údržba či seřizování prováděny autorizovanými nebo továrními servisními středisky společnosti Makita s využitím náhradních dílů Makita.

Čištění nástroje

Vyčistěte nástroj setřením prachu suchým hadrem nebo hadrem ponořeným do mýdlové vody a vyždímaným.

POZOR: Nikdy nepoužívejte benzin, benzen, ředidlo, alkohol či podobné prostředky. Mohlo by tak dojít ke změnám barvy, deformacím či vzniku prasklin.

Údržba stříhacích nožů

Před provozem nebo jednou za hodinu během provozu na stříhací nože naneste olej s nízkou viskozitou (strojní olej nebo mazací olej ve spreji).

► **Obr.31**

Po provozu odstraňte prach z obou stran stříhacích nožů drátěným kartáčem, setřete je hadrem a poté naneste na stříhací nože olej s nízkou viskozitou (strojní olej nebo mazací olej ve spreji).

► **Obr.32**

POZOR: Nemyjte stříhací nože ve vodě. V opačném případě může dojít ke korozi nebo poškození nástroje.

POZOR: Nečistoty a koroze vyvolávají přílišné tření nožů a zkrátí výdrž akumulátoru.

Skladování

Otvor k zavěšení v dolní části nářadí se hodí k zavěšení nářadí na hřebík či šroub ve zdi.

Nasadte kryt nožů na stříhací nože, aby nebyly nože odkryty. Uchovávejte nářadí mimo dosah dětí. Uchovávejte nářadí na místě, kde nebude vystaveno vlhkosti a dešti.

► **Obr.33:** 1. Otvor

Broušení stříhacích nožů

POZOR: Jestliže jsou stříhací nože broušením zásadně deformované, vyměňte je za nové.

1. Namontujte akumulátor do nářadí.
2. Zapněte a spusťte nářadí tak, aby byly horní a spodní nože umístěny střídavě.
► **Obr.34**
3. Vypněte nářadí a vyjměte z něj akumulátor.
4. Odšroubujte šroub a poté odejměte zachycovač větví.
► **Obr.35:** 1. Šroub 2. Zachycovač větví
5. Nastavte úhel brusného pilníku na 45° a bruste horní nůž ze 3 směrů.
► **Obr.36:** (1) Pilník (2) 45°

UPOZORNĚNÍ: Před broušením stříhacích nožů se ujistěte, že je nářadí vypnuté a akumulátor z něj vyjmutý.

6. Dejte nářadí do polohy hlavou dolů a za pomoci pilníku odstraňte ořepky.
► **Obr.37:** 1. Pilník
7. Nastavte úhel brusného pilníku na 45° a bruste spodní nůž ze 3 směrů.
8. Vraťte nářadí do normální polohy a za pomoci pilníku odstraňte ořepky.
9. Připevněte zachycovač větví utažením šroubu.

Mazání

Interval mazání: Každých 100 hodin provozu

1. Odšroubujte 3 šrouby a poté vyjměte kryt spodní části.
► **Obr.38:** 1. Šroub 2. Kryt spodní části
2. Odstraňte víčko z nádoby s mazivem a nasadte ji na otvor na krytu tak, že ji otočíte.
► **Obr.39:** 1. Kryt 2. Nádoba s mazivem
3. Naneste do nářadí mazivo (zhruba 5 g).
4. Odeberte nádobu s mazivem.
5. Namontujte kryt spodní části a poté utáhněte 3 šrouby.

VOLITELNÉ PŘÍSLUŠENSTVÍ

UPOZORNĚNÍ: Pro nářadí Makita popsané v tomto návodu doporučujeme používat následující příslušenství a nástavce. Při použití jiného příslušenství či nástavců může hrozit nebezpečí zranění osob. Příslušenství lze používat pouze pro stanovené účely.

Potřebujete-li bližší informace ohledně tohoto příslušenství, obraťte se na místní servisní středisko společnosti Makita.

- Sestava stříhacích nožů
- Kryt stříhacích nožů
- Sběrač odřezků
- Nádoba s mazivem
- Originální akumulátor a nabíječka Makita

POZNÁMKA: Některé položky seznamu mohou být k nářadí přibaleny jako standardní příslušenství. Přibalené příslušenství se může v různých zemích lišit.