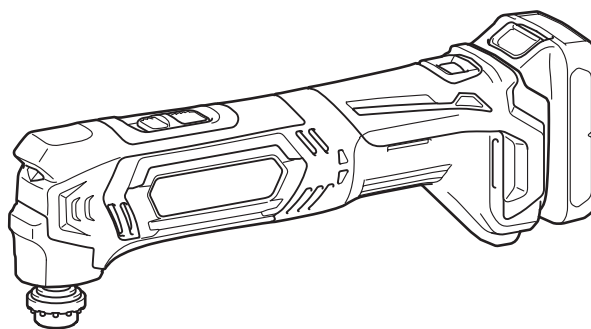




EN	Cordless Multi Tool	INSTRUCTION MANUAL	4
PL	Bezprzewodowe narzędzie wielofunkcyjne	INSTRUKCJA OBSŁUGI	10
HU	Vezeték nélküli többfunkciós gép	HASZNÁLATI KÉZIKÖNYV	16
SK	Univerzálny akumulátorový nástroj	NÁVOD NA OBSLUHU	22
CS	Víceúčelové akumulátorové nářadí	NÁVOD K OBSLUZE	28
UK	Акумуляторний універсальний інструмент	ІНСТРУКЦІЯ З ЕКСПЛУАТАЦІЇ	34
RO	Mașină multifuncțională fără fir	MANUAL DE INSTRUCȚIUNI	41
DE	Akku-Multifunktions-Werkzeug	BETRIEBSANLEITUNG	47

TM30D



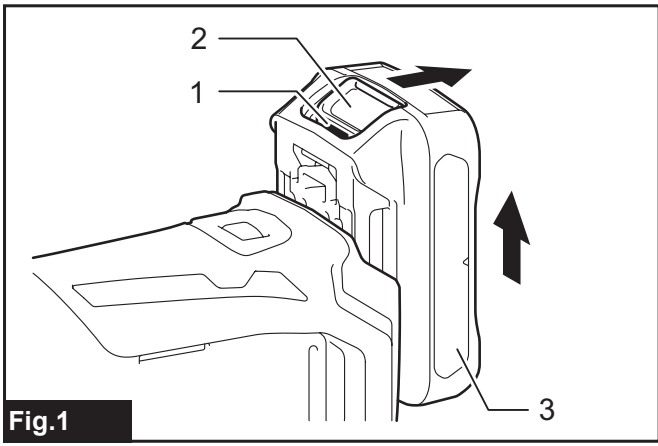


Fig.1

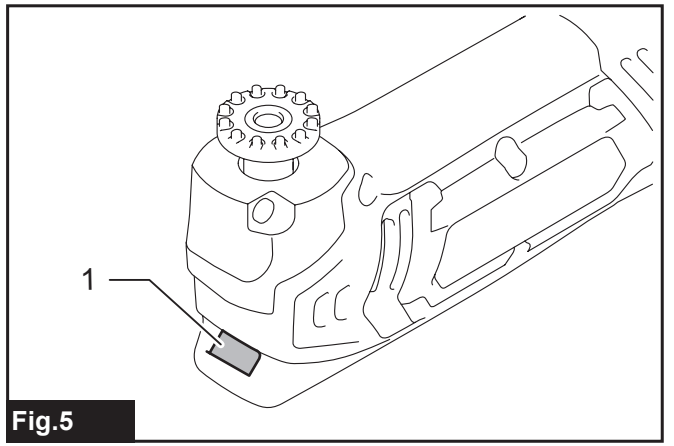


Fig.5

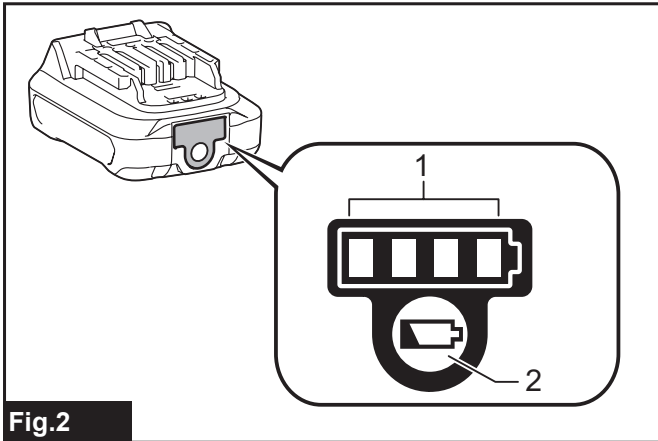


Fig.2

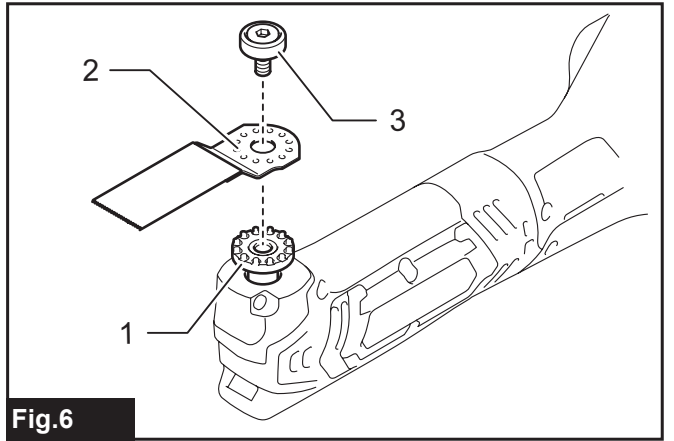


Fig.6

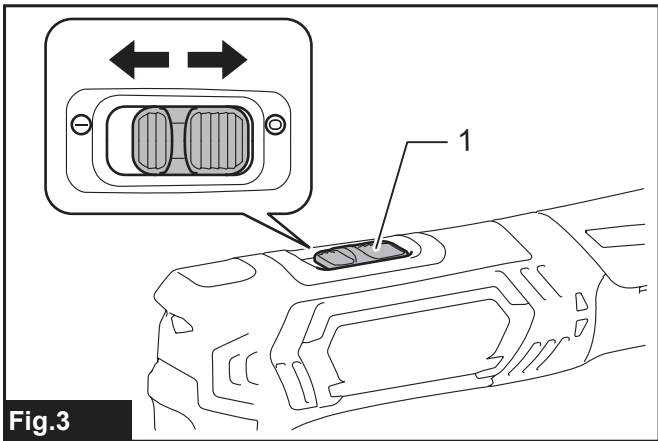


Fig.3

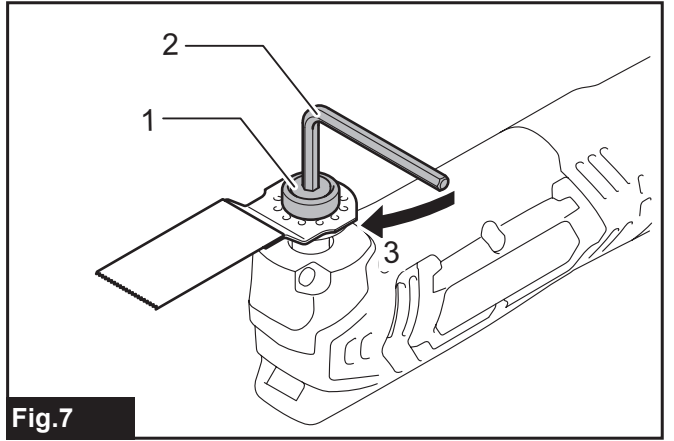


Fig.7

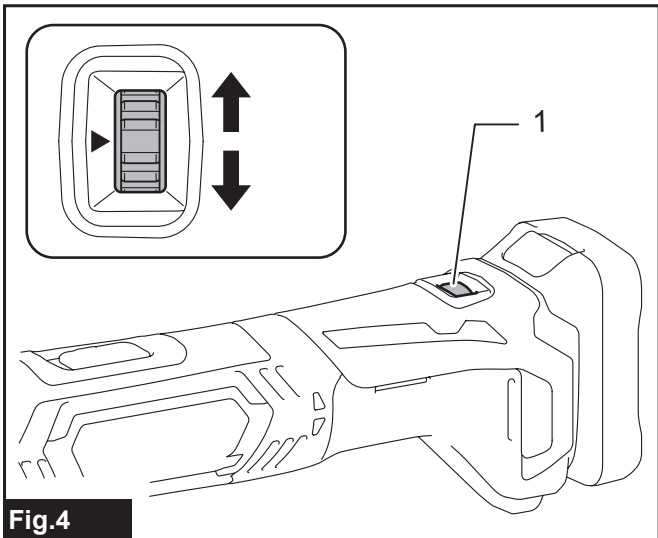


Fig.4

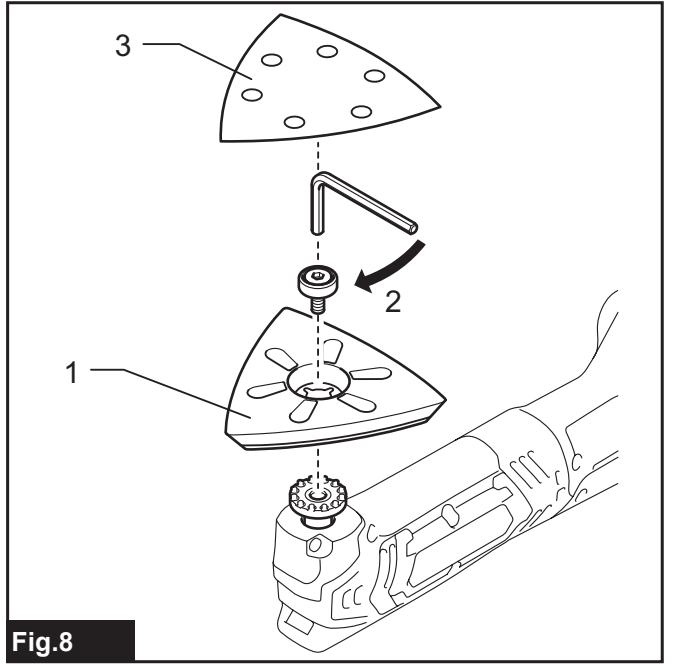


Fig.8

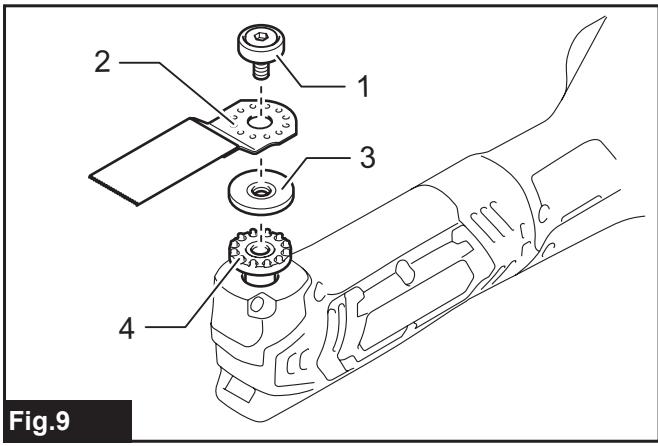


Fig.9

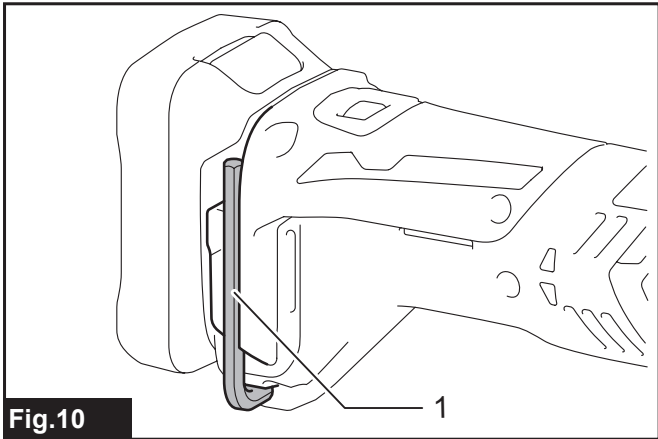


Fig.10

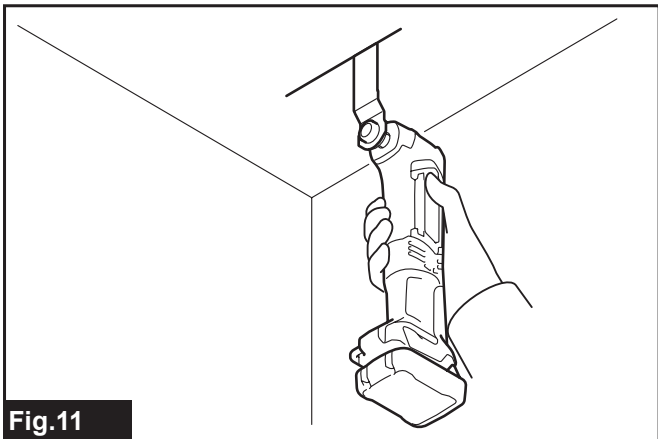


Fig.11

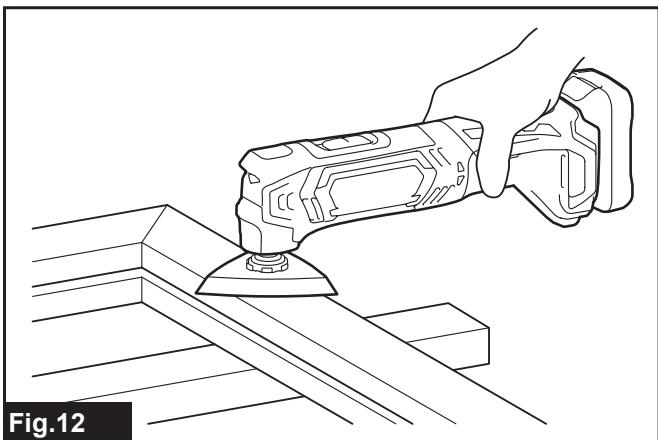


Fig.12

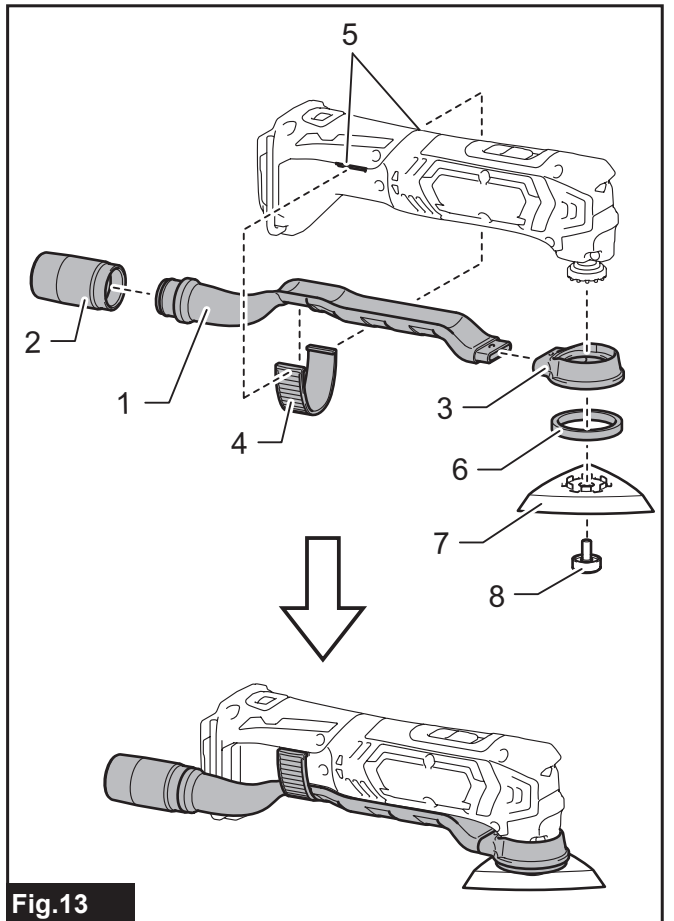


Fig.13

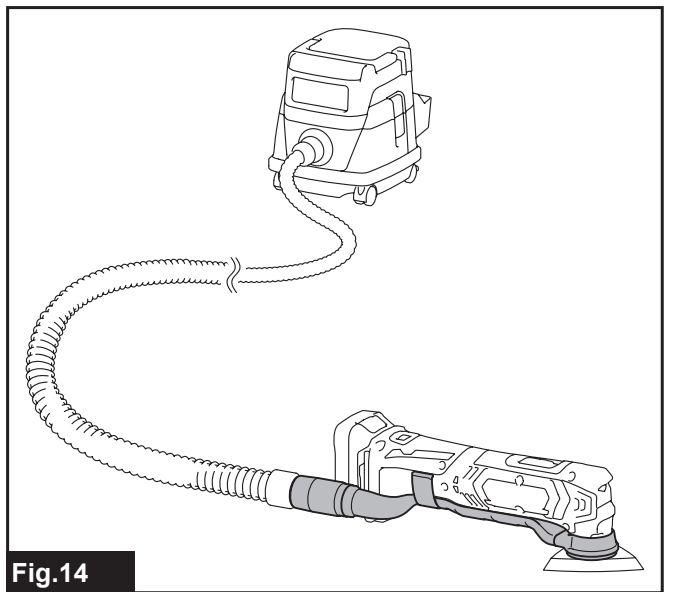


Fig.14

SPECIFIKACE

Model:		TM30D	
Počet kmitů za minutu		6 000 až 20 000 min ⁻¹	
Oscilační úhel, levý/pravý		1,6° (3,2° celkem)	
Jmenovité napětí		10,8 V DC	
Akumulátor		BL1015, BL1020B	BL1040B
Celková délka		277 mm	296 mm
Čistá hmotnost	bez nástavce k odsávání prachu	1,1 kg	1,2 kg
	s nástavcem k odsávání prachu	1,2 kg	1,3 kg

- Vzhledem k neustálému výzkumu a vývoji zde uvedené technické údaje podléhají změnám bez upozornění.
- Technické údaje a akumulátor se mohou v různých zemích lišit.
- Hmotnost s akumulátorem dle EPTA – Procedure 01/2003

Účel použití

Nářadí je určeno k řezání a přirezávání dřeva, plastu, sádkartonu, neželezných kovů a spojovacího materiálu (např. netvrzených hřebíků a sponek). Nářadí je určeno také ke zpracování měkkých obkladů, suchému smrkování a škrábání menších ploch. Zvláště vhodné je k práci v blízkosti hran a k zařezávání.

Hlučnost

Typická vážená hladina hluku (A) určená podle normy EN60745:

Pracovní režim: Broušení

Hladina akustického tlaku (L_{pA}): 75 dB(A)

Nejistota (K): 3 dB(A)

Hladina hluku při práci může překročit hodnotu 80 dB (A).

Pracovní režim: Řezání se zapichovacím pilovým kotoučem

Hladina akustického tlaku (L_{pA}): 82 dB (A)

Hladina akustického výkonu (L_{WA}): 93 dB (A)

Nejistota (K): 3 dB (A)

Pracovní režim: Řezání se segmentovým pilovým kotoučem

Hladina akustického tlaku (L_{pA}): 81 dB (A)

Hladina akustického výkonu (L_{WA}): 92 dB (A)

Nejistota (K): 3 dB (A)

Pracovní režim: Škrábání

Hladina akustického tlaku (L_{pA}): 81 dB (A)

Hladina akustického výkonu (L_{WA}): 92 dB (A)

Nejistota (K): 3 dB (A)

VAROVÁNÍ: Používejte ochranu sluchu.

Vibrace

Celková hodnota vibrací (vektorový součet tří os) určená podle normy EN60745:

Pracovní režim: Broušení

Emise vibrací (a_h): 2,5 m/s² nebo méně

Nejistota (K): 1,5 m/s²

Pracovní režim: Řezání se zapichovacím pilovým kotoučem

Emise vibrací (a_h): 10,5 m/s²

Nejistota (K): 1,5 m/s²

Pracovní režim: Řezání se segmentovým pilovým kotoučem

Emise vibrací (a_h): 5,5 m/s²

Nejistota (K): 1,5 m/s²

Pracovní režim: Škrábání

Emise vibrací (a_h): 9,0 m/s²

Nejistota (K): 1,5 m/s²

POZNÁMKA: Hodnota deklarovaných emisí vibrací byla změřena standardní zkušební metodou a dá se použít k porovnání nářadí mezi sebou.

POZNÁMKA: Hodnotu deklarovaných emisí vibrací lze také použít k předběžnému posouzení míry expozice vibracím.

VAROVÁNÍ: Emise vibrací při používání elektrického nářadí ve skutečnosti se mohou od hodnoty deklarovaných emisí vibrací lišit v závislosti na způsobech použití nářadí.

VAROVÁNÍ: Nezapomeňte stanovit bezpečnostní opatření na ochranu obsluhy podle odhadu expozice ve skutečných podmínkách použití. (Vezměte přitom v úvahu všechny části provozního cyklu, tj. kromě doby zátěže například doby, kdy je nářadí vypnuté a kdy běží naprázdno.)

Prohlášení ES o shodě

Pouze pro evropské země

Společnost Makita prohlašuje, že následující zařízení:
Popis zařízení: Víceúčelové akumulátorové nářadí
Č. modelu / typ: TM30D

Vyhovuje následujícím evropským směrnicím:
2006/42/EC

Zařízení bylo vyrobeno v souladu s následující normou či normativními dokumenty: EN60745

Technická dokumentace dle 2006/42/EC je k dispozici na adrese:

Makita, Jan-Baptist Vinkstraat 2, 3070, Belgie



Yasushi Fukaya

Ředitel

Makita, Jan-Baptist Vinkstraat 2, 3070, Belgie

BEZPEČNOSTNÍ VÝSTRAHY

Obecná bezpečnostní upozornění k elektrickému nářadí

⚠VAROVÁNÍ: Přečtěte si veškerá bezpečnostní upozornění a všechny pokyny. Zanedbání upozornění a pokynů může mít za následek úraz elektrickým proudem, vznik požáru nebo vážné zranění.

Všechna upozornění a pokyny si uschovejte pro budoucí potřebu.

Pojem „elektrické nářadí“ v upozorněních označuje elektrické nářadí, které se zapojuje do elektrické sítě, nebo elektrické nářadí využívající akumulátory.

Bezpečnostní výstrahy k víceúčelovému akumulátorovému nářadí

- Toto elektrické nářadí je určeno k řezání, přiřezávání, broušení a smirkování. Přečtěte si všechny bezpečnostní výstrahy i pokyny a prohlédněte si ilustrace a specifikace dodané k tomuto elektrickému nářadí. Nedodržení všech níže uvedených pokynů může vést k úrazu elektrickým proudem, požáru či vážnému zranění.
- Při práci v místech, kde může dojít ke kontaktu nástrojů z příslušenství se skrytým elektrickým vedením, držte elektrické nářadí za izolované části držadel. Řezací příslušenství může při kontaktu s vodičem pod napětím přenést proud do nechráněných kovových částí elektrického nářadí a obsluha může utrpět úraz elektrickým proudem.
- Uchyťte a podepřete obrobek na stabilní podložce pomocí svorek nebo jiným praktickým způsobem. Budete-li obrobek držet rukama nebo opřený o vlastní tělo, bude nestabilní a může dojít ke ztrátě kontroly.
- Vždy používejte ochranné brýle. Běžné dioptrické nebo sluneční brýle NEJSOU ochranné brýle.
- Neřežte hřebíky. Před zahájením provozu zkontrolujte, zda se v obrobku nenacházejí hřebíky a případně je odstraňte.
- Držte nářadí pevně.
- Před zapnutím spínače se ujistěte, zda se používaný nástroj nedotýká dílu.
- Udržujte ruce mimo pohyblivé díly.
- Nenechávejte nářadí běžet bez dozoru. S nářadím pracujte, jen když je držíte v rukou.
- Před vytažením pilového listu z obrobku vždy nářadí vypněte a počkejte, dokud se pilový list zcela nezastaví.
- Bezprostředně po vykonané operaci se nedotýkejte použitého nástroje ani zpracovávaného dílu – předměty mohou být velmi horké a mohli byste si popálit kůži.
- Nástroj zbytečně nespouštějte naprázdno.
- Vždy používejte protiprachovou masku / respirátor odpovídající použití a materiálu, se kterým pracujete.
- Některé materiály obsahují chemikálie, které mohou být jedovaté. Dávejte pozor, abyste nevedlechovali prach nebo nedocházelo ke kontaktu s kůží. Dodržujte bezpečnostní pokyny dodavatele materiálu.
- Toto nářadí není vodotěsné. Proto na povrchu zpracovávaného dílu nepoužívejte vodu.
- Při broušení zajistěte odpovídající odvětrávání pracoviště.
- Při používání tohoto nářadí k broušení některých výrobků, nátěrů a dřeva může být uživatel vystaven prachu obsahujícímu nebezpečné látky. Používejte odpovídající respirátor.
- Před použitím se přesvědčte, zda se na podložce nevyskytují trhliny či praskliny. Trhliny nebo praskliny mohou způsobit poranění.
- Nepoužívejte příslušenství, které není určeno speciálně pro toto nářadí a doporučeno jeho výrobcem. Pouhá možnost upevnění příslušenství na elektrické nářadí nezaručuje jeho bezpečnou funkci.
- Používejte osobní ochranné prostředky. Podle typu prováděné práce používejte obličejový štít nebo ochranné brýle. Podle potřeby použijte ochranu sluchu, rukavice a pracovní zástěru, která je schopna zastavit malé kousky brusiva nebo části zpracovávaného dílu. Ochrana zraku musí odolávat odletujícímu materiálu vznikajícímu při různých činnostech. Protiprachová maska nebo respirátor musí filtrovat částice vznikající při prováděné práci. Dlouhodobé vystavení hluku vysoké intenzity může způsobit ztrátu sluchu.
- Zajistěte, aby přihlízející osoby dodržovaly bezpečnou vzdálenost od místa provádění práce. Všechny osoby vstupující na pracoviště musí používat osobní ochranné prostředky. Úlomky dílu nebo roztrženého příslušenství mohou odletovat a způsobit zranění i ve větší vzdálenosti od pracoviště.
- Elektrické nářadí nikdy nepokládejte, dokud se příslušenství úplně nezastaví. Otáčející se příslušenství se může zachytit o povrch a způsobit ztrátu kontroly nad elektrickým nářadím.
- Nářadí nikdy neuvádějte do chodu, pokud jej přenášíte v ruce po boku. Náhodný kontakt s příslušenstvím může vést k zachycení oděvu a přitažení příslušenství k tělu.
- Nepracujte s elektrickým nářadím v blízkosti hořlavých materiálů. Odletující jiskry by mohly tyto materiály zapálit.
- Nepoužívejte příslušenství vyžadující použití chladicích kapalin. Použití vody nebo jiné chladicí kapaliny může vést k úmrtí nebo úrazu elektrickým proudem.

26. Než začnete na nářadí provádět jakékoli práce, vždy se předtím přesvědčte, že je vypnuté a odpojené od zdroje napájení nebo je vyjmutý akumulátor.
27. Vždy zaujměte stabilní postoj. Při práci s nářadím ve výškách dbejte, aby se pod vámi nepohybovaly žádné osoby.

TYTO POKYNY USCHOVEJTE.

VAROVÁNÍ: NEDOVOLTE, aby pohodlnost nebo pocit znalosti výrobku (získaný na základě předchozího použití) vedl k zanedbání dodržování bezpečnostních pravidel platných pro tento výrobek. NESPRÁVNÉ POUŽÍVÁNÍ či nedodržení bezpečnostních pravidel uvedených v tomto návodu k obsluze může způsobit vážné zranění.

Důležitá bezpečnostní upozornění pro akumulátor

1. Před použitím akumulátoru si přečtěte všechny pokyny a varovné symboly na (1) nabíječce, (2) akumulátoru a (3) výrobku využívajícím akumulátor.
2. Akumulátor nerozebírejte.
3. Pokud se příliš zkrátí provozní doba akumulátoru, přerušete okamžitě práci. V opačném případě existuje riziko přehřívání, popálení nebo dokonce výbuchu.
4. Budou-li vaše oči zasaženy elektrolytem, vypláchněte je čistou vodou a okamžitě vyhledejte lékařskou pomoc. Může dojít ke ztrátě zraku.
5. Akumulátor nezkratujte:
 - (1) Nedotýkejte se svorek žádným vodivým materiálem.
 - (2) Neskladujte akumulátor v nádobě s jinými kovovými předměty, jako jsou hřebíky, mince, apod.
 - (3) Nevystavuje akumulátor vodě a dešti. Zkrat akumulátoru může způsobit velký průtok proudu, přehřátí, možné popálení a dokonce i poruchu.
6. Neskladujte nářadí a akumulátor na místech, kde může teplota překročit 50 °C (122 °F).
7. Nespalujte akumulátor, ani když je vážně poškozen nebo úplně opotřeben. Akumulátor může v ohni vybuchnout.
8. Dávejte pozor, abyste akumulátor neupustili ani s ním nenaráželi.
9. Nepoužívejte poškozené akumulátory.
10. Obsažené lithium-iontové akumulátory podléhají právním požadavkům na nebezpečné zboží.

V případě komerční přepravy například externími dopravci je třeba dodržet zvláštní požadavky na balení a značení.

Pro přípravu zboží k přepravě je nutná konzultace s odborníkem na nebezpečný materiál. Dodržujte také případné podrobnější národní předpisy. Odkryté kontakty přelepte izolační páskou či jinak zakryjte a akumulátory zabalte tak, aby se v balení nemohly pohybovat.
11. Při likvidaci akumulátoru postupujte podle místních předpisů.

TYTO POKYNY USCHOVEJTE.

UPOZORNĚNÍ: Používejte pouze originální akumulátory Makita. Používání neoriginálních nebo upravených akumulátorů může způsobit explozi akumulátoru a následný požár, zranění a jiné poškození. Zaniká tím také záruka společnosti Makita na nářadí a nabíječku Makita.

Tipy k zajištění maximální životnosti akumulátoru

1. Akumulátor nabíjte dříve, než dojde k jeho úplnému vybití. Pokud si povšimnete sníženého výkonu nářadí, vždy jej zastavte a dobijte akumulátor.
2. Nikdy nenabíjejte úplně nabitý akumulátor. Přebíjení zkracuje životnost akumulátoru.
3. Akumulátor dobíjete při pokojové teplotě od 10 °C do 40 °C (50 °F až 104 °F). Před nabíjením nechejte horký akumulátor zchladnout.

POPIS FUNKCÍ

UPOZORNĚNÍ: Před nastavováním nářadí nebo kontrolou jeho funkce se vždy přesvědčte, zda je vypnuté a je vyjmutý akumulátor.

Nasazení a sejmутí akumulátoru

UPOZORNĚNÍ: Před nasazením či sejmутím akumulátoru nářadí vždy vypněte.

UPOZORNĚNÍ: Při nasazování či snímání akumulátoru pevně držte nářadí i akumulátor. V opačném případě vám může nářadí nebo akumulátor vyklouznout z rukou a mohlo by dojít k jejich poškození či ke zranění.

- Obr.1: 1. Červený indikátor 2. Tlačítko 3. Akumulátor

Chcete-li akumulátor sejmut, vysuňte jej se současným přesunutím tlačítka na přední straně akumulátoru.

Při nasazování akumulátoru vyrovnejte jazýček na bloku akumulátoru s drážkou v krytu a zasuňte akumulátor na místo. Akumulátor zasuňte na doraz, až zacvakne na své místo. Není-li tlačítko zcela zajištěno, uvidíte na jeho horní straně červený indikátor.

UPOZORNĚNÍ: Akumulátor zasunujte vždy zcela tak, aby nebyl červený indikátor vidět. Jinak by mohl akumulátor ze zařízení vypadnout a způsobit zranění obsluze či přihlížejícím osobám.

UPOZORNĚNÍ: Akumulátor nenasazujte násilím. Nelze-li akumulátor zasunout snadno, nekládáte jej správně.

Systém ochrany akumulátoru

Nářadí je vybaveno systémem ochrany akumulátoru. Tento systém automaticky přeruší napájení motoru, což prodlužuje životnost akumulátoru.

Budou-li nářadí nebo akumulátor vystaveny některé z níže uvedených podmínek, nářadí se během provozu automaticky vypne:

Přetížení:

S nářadím se pracuje takovým způsobem, že dochází k odběru mimořádně vysokého proudu.

V takové situaci nářadí vypnete a ukončete činnost, při níž došlo k přetížení nářadí. Potom nářadí zapnete a obnovte činnost.

Jestliže se nářadí nespustí, došlo k přehřátí akumulátoru. V takovém případě nechte akumulátor před opětovným zapnutím nářadí vychladnout.

Nízké napětí akumulátoru:









Zbývající kapacita akumulátoru je příliš nízká a nářadí nebude fungovat. Po spuštění nářadí se motor znovu rozeběhne, avšak brzy se zastaví. V takovém případě vyjměte akumulátor a dobijte jej.

Indikace zbývající kapacity akumulátoru

Pouze pro akumulátory s písmenem „B“ na konci čísla modelu

► **Obr.2:** 1. Kontrolky 2. Tlačítko kontroly

Stisknutím tlačítka kontroly na akumulátoru zjistíte zbývající kapacitu akumulátoru. Kontrolky indikátoru se na několik sekund rozsvítí.

Kontrolky		Zbývající kapacita
Svítil	Nesvítil	
		75 % až 100 %
		50 % až 75 %
		25 % až 50 %
		0 % až 25 %

POZNÁMKA: Kapacita udávaná indikátorem se může mírně lišit od skutečné kapacity v závislosti na podmínkách používání a teplotě prostředí.

Používání spouště

UPOZORNĚNÍ: Před vložením akumulátoru do nářadí vždy zkontrolujte, zda je nářadí vypnuto.

► **Obr.3:** 1. Posuvný spínač

Nářadí se spouští přesunutím posuvného spínače do polohy „I“ (zapnuto).

Chcete-li nářadí vypnout, přesuňte posuvný spínač do polohy „O“ (vypnuto).

Nastavení rychlosti kmitání

► **Obr.4:** 1. Otočné kolečko

Rychlost kmitání je nastavitelná. Změnu rychlosti kmitání nastavíte otáčením kolečka mezi polohami 1 a 5. Čím vyšší číslo, tím vyšší rychlost kmitání. Otočné kolečko nastavte na vhodnou hodnotu odpovídající vykonávané práci.

POZNÁMKA: Kolečkem nelze otočit rovnou z polohy 1 do polohy 5 ani z polohy 5 do polohy 1. Násilným otočením můžete nářadí poškodit. Při změně směru otáčení pohybujte otočným kolečkem vždy přes mezi-
lehlé polohy.

Rozsvícení předního světla

UPOZORNĚNÍ: Nedívejte přímo do světla nebo jeho zdroje.

► **Obr.5:** 1. Přední světlo

Přední světlo rozsvítíte přesunutím posuvného spínače do polohy „I“ (zapnuto). Světlo svítí, dokud je spínač v poloze „I“ (zapnuto).

Po stisknutí zadní části posuvného spínače a přesunutí do polohy „O“ (vypnuto) světlo automaticky zhasne.

Ochrana proti přetížení

Jestliže je nářadí přetíženo a jeho teplota nebo teplota akumulátoru dosáhne určité úrovně, přední světlo začne blikat a nářadí se automaticky vypne. Odstraňte příčinu přetížení a obnovte činnost nářadí tím, že ho společně s akumulátorem nechte vychladnout.

SESTAVENÍ

UPOZORNĚNÍ: Před prováděním jakýchkoli prací na nářadí se vždy přesvědčte, zda je vypnuté a je vyjmutý akumulátor.

Nasazení a sejmутí aplikačního nástroje

Volitelné příslušenství

VAROVÁNÍ: Aplikační nástroj nemontujte obráceně. Namontováním aplikačního nástroje obráceně můžete způsobit poškození nářadí a vážné zranění.

POZNÁMKA: Aplikační nástroj namontujte do správného směru podle vykonávané práce.

Aplikační nástroj lze namontovat v libovolném úhlu v krocích po 30 stupních.

Pro montáž aplikačního nástroje (volitelného příslušenství) umístěte aplikační nástroj na nástrojovou přírubu tak, aby výstupky nástrojové příruby zapadly do otvorů aplikačního nástroje. Poté aplikační nástroj zajistíte pevným dotažením šroubu pomocí šestihranného klíče.

► **Obr.6:** 1. Výstupky nástrojové příruby 2. Otvary v aplikačním nástroji 3. Montážní šroub k uchycení aplikačního nástroje

► **Obr.7:** 1. Montážní šroub k uchycení aplikačního nástroje 2. Šestihranný klíč 3. Utažení

Chcete-li odstranit aplikační nástroj, povolte a odmontujte montážní šroub aplikačního nástroje pomocí šestihranného klíče a aplikační nástroj sejměte.

Při použití nástroje k smírkování položte brusný papír na přitlačnou botku (uchycení pomocí suchého zipu).

Ujistěte se, že se jejich tvarovací a prachové odsávací otvory při nastavování překrývají.

► **Obr.8:** 1. Přítlačná botka 2. Utažení 3. Brusný papír

Jestliže chcete brusný papír sejmout, přizvedněte jej na konci a odloupněte.

Při použití aplikačních nástrojů s odlišným typem instalační části použijte správný adaptér (volitelné příslušenství).

► **Obr.9:** 1. Montážní šroub k uchycení aplikačního nástroje 2. Otvory v aplikačním nástroji 3. Adaptér (požadovaný pro některé aplikační nástroje) 4. Výstupky nástrojové příruby

Uložení šestihranného klíče

► **Obr.10:** 1. Šestihranný klíč

Není-li používán, uložte šestihranný klíč, jak je ilustrováno na obrázku. Předejdete tak jeho ztrátě.

PRÁCE S NÁŘADÍM

VAROVÁNÍ: Před spuštěním nářadí a při jeho používání nepřibližujte k aplikačnímu nástroji ruce a obličej.

UPOZORNĚNÍ: Na nářadí nevyvíjejte přílišnou sílu, aby nedošlo k zablokování motoru a zastavení nářadí.

UPOZORNĚNÍ: Při používání nářadí netlačte na akumulátor.

Řezání, přirezávání a škrábání

UPOZORNĚNÍ: Neved'te nářadí silou ve směru použití nástroje (např. na stranu) bez břítu. Mohlo by dojít k poškození nářadí.

► **Obr.11**

Aplikační nástroj přiložte k obrobku.

Potom nářadí ved'te vpřed tak, aby nedocházelo ke zpomalování pohybu aplikačního nástroje.

POZNÁMKA: Násilné vedení či přílišný tlak na nářadí mohou omezit jeho účinnost.

POZNÁMKA: Před řezáním doporučujeme nastavit rychlost kmitání na hodnotu 3 – 5.

Broušení

UPOZORNĚNÍ: Brusný papír použitý ke smirkování kovu nepoužívejte znovu ke smirkování dřeva.

UPOZORNĚNÍ: Nepoužívejte opotřeбенý brusný papír ani brusný papír bez zrn.

Brusný papír přiložte k obrobku.

► **Obr.12**

POZNÁMKA: Na kousku zkušebního materiálu doporučujeme ověřit správné nastavení rychlosti kmitání, jež bude pro danou práci vhodné.

POZNÁMKA: Použijte brusný papír stejného zrna a dokončete práci na celém obrobku. Při použití brusného papíru jiného zrna nemusíte docílit kvalitního povrchu.

Nástavec k odsávání prachu

Volitelné příslušenství

UPOZORNĚNÍ: Při smirkování kovu nepoužívejte nástavec k odsávání prachu. Nasátí jisker a horkých částic způsobuje kouř a vzplanutí.

► **Obr.13:** 1. Hubice na piliny 2. Spojka 3. Odsávací nástavec 4. Příchytka hubice 5. Otvory v nářadí 6. Plstěný kroužek 7. Přítlačná botka 8. Montážní šroub k uchycení aplikačního nástroje

1. Namontujte spojku, hubici na piliny a odsávací nástavec.
2. Na nářadí namontujte příchytka hubice tak, aby se zapadnutím výstupků do otvorů v nářadí zajistila.
3. Na odsávací nástavec nasadte plstěný kroužek s přítlačnou botkou a zajistěte je montážním šroubem aplikačního nástroje.

K zajištění větší čistoty během práce připojte k nástroji odsavač prachu. K nástavci na odsávání prachu připojte hadici vysavače (volitelné příslušenství).

► **Obr.14**

ÚDRŽBA

UPOZORNĚNÍ: Před zahájením kontroly nebo údržby nářadí se vždy ujistěte, zda je vypnuté a je vyjmut akumulátor.

POZOR: Nikdy nepoužívejte benzín, benzen, ředidlo, alkohol či podobné prostředky. Mohlo by tak dojít ke změnám barvy, deformacím či vzniku prasklin.

K zachování BEZPEČNOSTI a SPOLEHLIVOSTI výrobku musí být opravy a veškerá další údržba či seřizování prováděny autorizovanými nebo továrními servisními středisky společnosti Makita s využitím náhradních dílů Makita.

VOLITELNÉ PŘÍSLUŠENSTVÍ

⚠ UPOZORNĚNÍ: Pro nářadí Makita popsané v tomto návodu doporučujeme používat následující příslušenství a nástavce. Při použití jiného příslušenství či nástavců může hrozit nebezpečí zranění osob. Příslušenství lze používat pouze pro stanovené účely.

Potřebujete-li bližší informace ohledně tohoto příslušenství, obraťte se na místní servisní středisko společnosti Makita.

- Segmentový pilový kotouč
- Pilový kotouč
- Zapichovací pilový kotouč
- Škrabák (tuhý)
- Škrabák (flexibilní)
- Zubový segmentový kotouč
- Běžná fréza na drážky
- Řezací nástroj ze slinutého karbidu
- Segmentový pilový kotouč ze slinutého karbidu
- Brusná deska ze slinutého karbidu
- Diamantový segmentový pilový kotouč
- Přítlačná botka
- Adaptér
- Brusný papír delta (červený/bílý/černý)
- Brusné rouno delta (střední / hrubé / bez zrn)
- Lešticí plst delta
- Šestihranný klíč
- Nástavec k odsávání prachu
- Originální akumulátor a nabíječka Makita

POZNÁMKA: Některé položky seznamu mohou být k nářadí přibaleny jako standardní příslušenství. Přibalené příslušenství se může v různých zemích lišit.