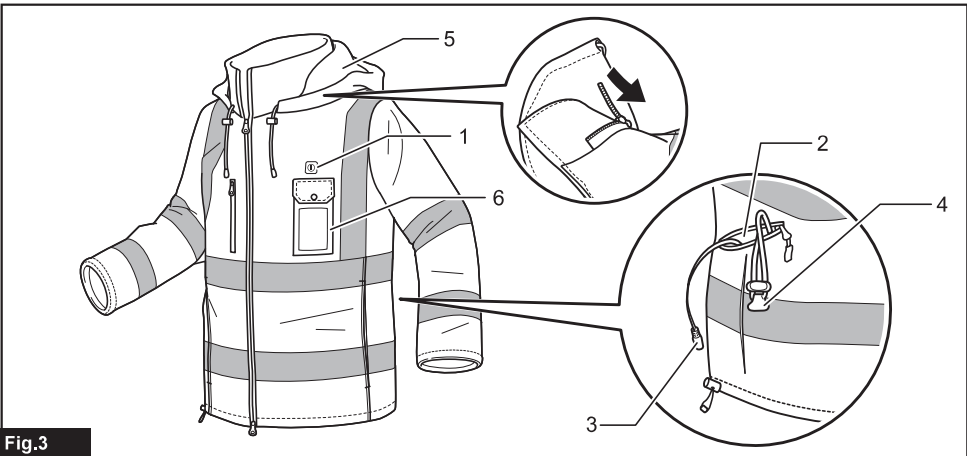
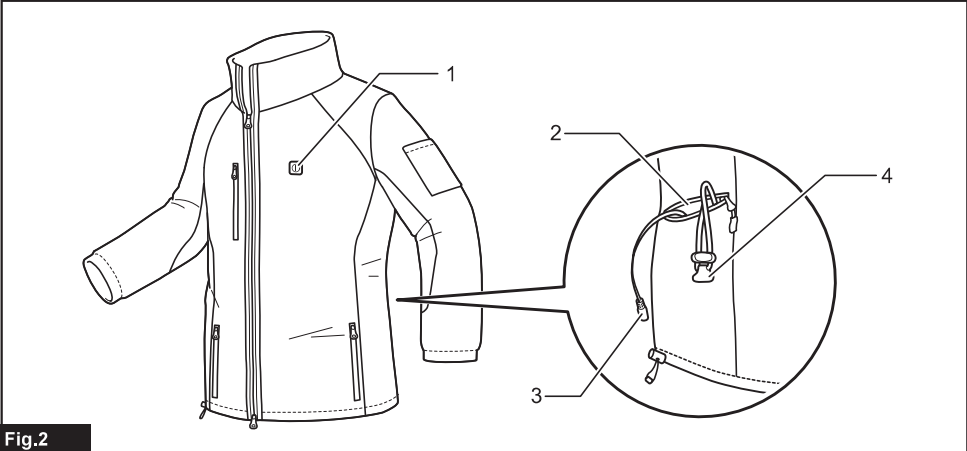
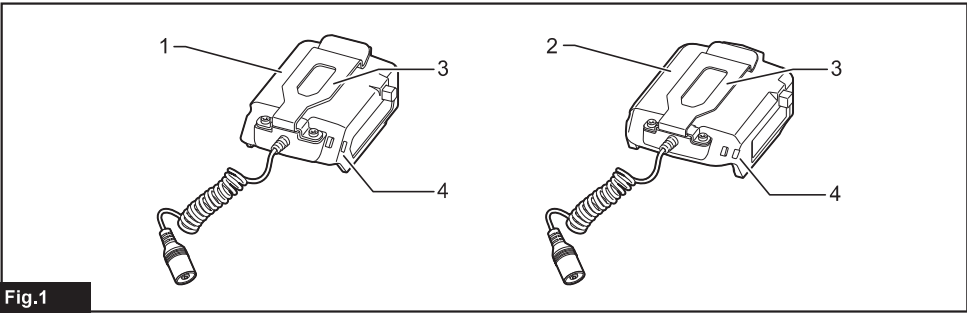




CJ105D / DCJ205 / CJ106D / DCJ206 / CV102D / DCV202

| | | | |
|------|---|-----------------------------|-----|
| EN | Cordless Heated Jacket / Cordless Heated Vest | INSTRUCTION MANUAL | 5 |
| FR | Veste Chauffante / Blouson sans manche sans fil | MANUEL D'INSTRUCTIONS | 12 |
| DE | Akku-Thermo-Jacke / Akku-Thermojacke | BETRIEBSANLEITUNG | 20 |
| IT | Giacca riscaldata a batteria / Giubbotto riscaldato a batteria | ISTRUZIONI PER L'USO | 28 |
| NL | Door accu verwarmde jas / Door accu verwarmde bodywarmer | GEBRUIKSAANWIJZING | 36 |
| ES | Chamarrá Electro-Térmica a Batería / Chaleco Electrotérmico | MANUAL DE INSTRUCCIONES | 44 |
| PT | Jaqueta Térmica a Bateria / Colete Térmico a Bateria | MANUAL DE INSTRUÇÕES | 52 |
| DA | Akku varmejakke / akku varmevest | BRUGSANVISNING | 60 |
| EL | Φορητή θερμαινόμενη ζακέτα / Φορητό θερμαινόμενο γιλέκο | ΕΓΧΕΙΡΙΔΙΟ ΟΔΗΓΙΩΝ | 67 |
| TR | Kablosuz Isıtılmal Mont / Kablosuz Isıtılmal Yelek | KULLANMA KILAVUZU | 76 |
| SV | Batteridrivnen uppvärmd jacka/batteridrivnen uppvärmd väst | BRUKSANVISNING | 84 |
| NO | Trådløs oppvarmet jakke / trådløs oppvarmet vest | BRUKSANVISNING | 91 |
| FI | Akkukäyttöinen lämpötakki / akkukäyttöinen lämpöliivi | KÄYTTÖOHJE | 98 |
| LV | Bezvada apsildāmā jaka/bezvada apsildāmā veste | LIETOŠANAS INSTRUKCIJA | 105 |
| LT | Belaidė šildoma striukė / belaidė šildoma liemenė | NAUDOJIMO INSTRUKCIJA | 112 |
| ET | Juhtmeta soojendusjakk / Juhtmeta soojendusvest | KASUTUSJUHEND | 119 |
| PL | Kurtka Z Akumulatorowym Systemem Ogrzewania / Kamizelka Ogrzewana z Zasilaniem Akumulatorowym | INSTRUKCJA OBSŁUGI | 126 |
| HU | Akkumulátoros fűtött kabát / Akkumulátoros fűtött mellény | HASZNÁLATI KÉZIKÖNYV | 134 |
| SK | Vyhrievaná bunda napájaná z akumulátora / vyhrievaná vesta napájaná z akumulátora | NÁVOD NA OBSLUHU | 142 |
| CS | Akumulátorem vyhříváná bunda / akumulátorem vyhříváná vesta | NÁVOD K OBSLUZE | 150 |
| SL | Brezžično ogrevan suknič/Brezžično ogrevan brezrokavnik | NAVODILA ZA UPORABO | 157 |
| SQ | Xhaketi me ngrohje me bateri / Jelek me ngrohje me bateri | MANUALI I PËRDORIMIT | 164 |
| BG | Яке с подгряване с акумулаторно захранване / Жилетка с подгряване с акумулаторно захранване | РЪКОВОДСТВО ЗА ЕКСПЛОАТАЦИЯ | 172 |
| HR | Bežična grijana jakna / bežični grijani prsluk | PRIRUČNIK S UPUTAMA | 181 |
| MK | Безжично загреана jakna/Безжично загреан елек | УПАТСТВО ЗА УПОТРЕБА | 188 |
| SR | Jakna sa bežičnim grejčima / Prsluk sa bežičnim grejčima | УПУТСТВО ЗА УПОТРЕБУ | 197 |
| RO | Geacă încălzită fără cablu/Vestă încălzită fără cablu | MANUAL DE INSTRUCȚIUNI | 205 |
| UK | Куртка з підігрівом від акумулятора / Жилет з електропідігрівом | ІНСТРУКЦІЯ З ЕКСПЛУАТАЦІЇ | 213 |
| RU | Куртка С Подогревом От Аккумулятора / Жилет С Электроподогревом | РУКОВОДСТВО ПО ЭКСПЛУАТАЦИИ | 222 |
| ZHCN | 充电式发热保暖外套 / 充电式电热背心 | 使用说明书 | 231 |





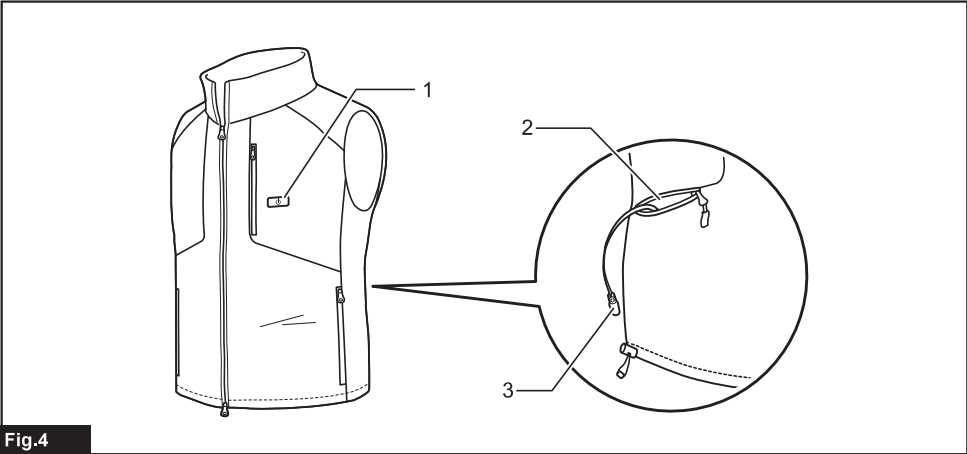


Fig.4

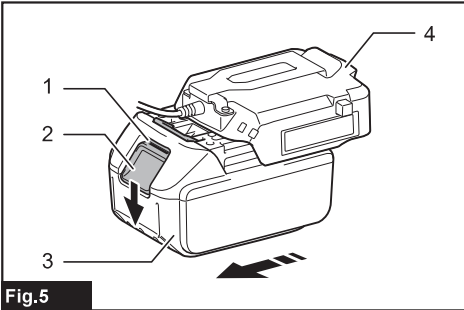


Fig.5

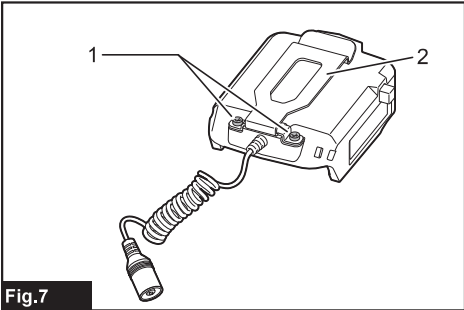


Fig.7

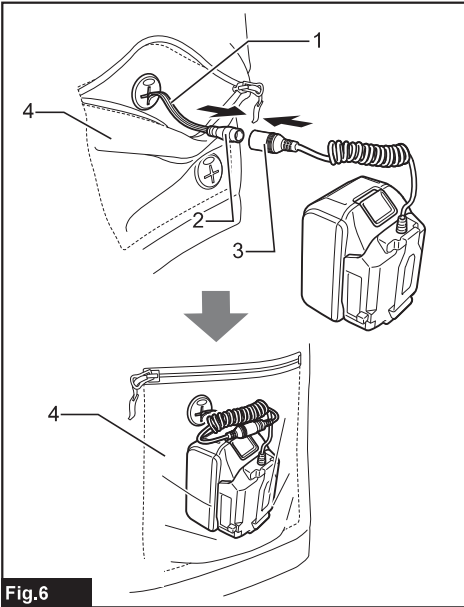


Fig.6

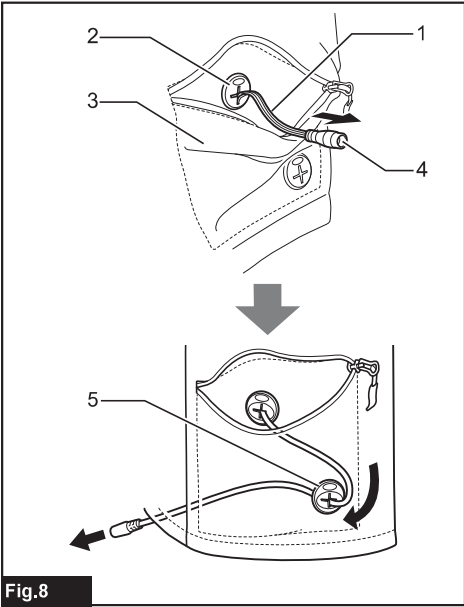


Fig.8

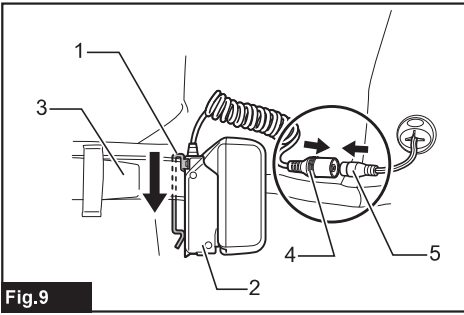


Fig.9

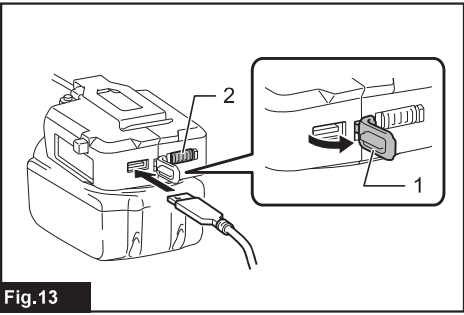


Fig.13

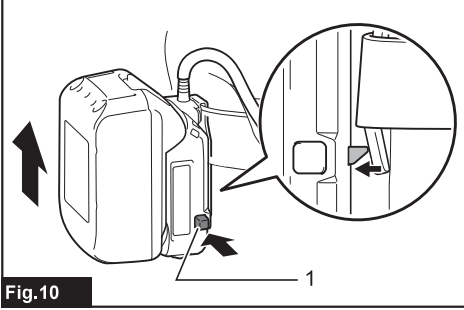


Fig.10

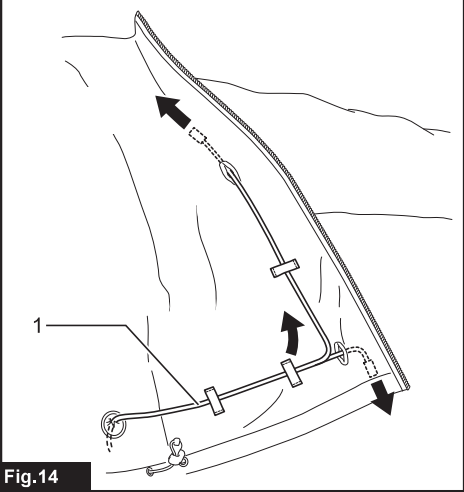


Fig.14

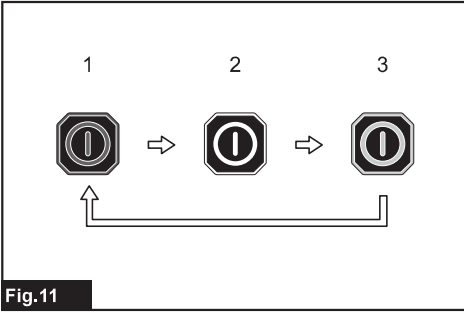


Fig.11

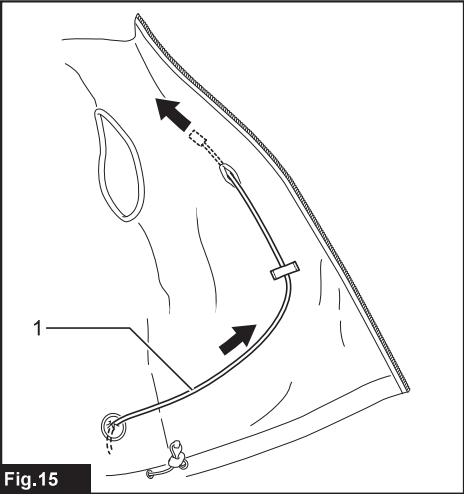


Fig.15

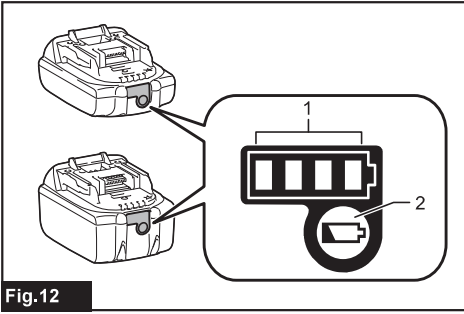


Fig.12

VAROVÁNÍ

Důležité bezpečnostní pokyny

- Jestliže ji nepoužíváte, uložte ji takto:
 - Než ji složíte, nechte ji vychladnout.
 - Výrobek nezmačkejte, neumísťujte na něj během skladování žádné předměty.
- Výrobek často kontrolujte, zda nejeví známky opotřebení nebo poškození. Pokud se projeví takové známky nebo byl výrobek používán nevhodně, vraťte ho dodavateli k dalšímu jakémukoli využití.
- Tento výrobek není určen pro zdravotnické účely v nemocnicích.
- Tento výrobek nesmí používat osoby choulostivě reagující na teplo a ani jiné velmi zranitelné osoby, které nejsou schopny správně reagovat na přehřívání.
- Tento výrobek nesmí používat děti mladší tří let, protože nejsou schopny správně reagovat na přehřívání.
- Tento výrobek nesmí používat malé děti starší tří let, pokud nejsou pod dozorem rodiče nebo pečovatele, nebo pokud nebylo dítě správně instruováno o tom, jak bezpečně ovládat ovladače výrobku.
- Vypínač nebo řídicí jednotka se během praní nesmí namočit a během sušení musí být kabel umístěn tak, aby voda nemohla stékat do vypínače nebo ovládací jednotky.
- Pro uživatele v Evropě: Zařízení mohou používat děti od 8 let a osoby s omezenými fyzickými, smyslovými či duševními schopnostmi nebo s nedostatečnými zkušenostmi a znalostmi, jestliže jsou pod dohledem nebo pokud byly ohledně bezpečného používání výrobku poučeny a rozumí souvisejícím rizikům. Nedovolte dětem, aby si se zařízením hrály. Čištění a užitelskou údržbu nesmějí provádět děti bez dozoru.
- Pro uživatele v jiných částech světa mimo Evropu: Toto zařízení není určeno k používání osobami (včetně dětí) s omezenými fyzickými, smyslovými či duševními schopnostmi nebo s nedostatečnými zkušenostmi a znalostmi, jestliže nejsou pod dohledem nebo pokud nebyly ohledně používání zařízení poučeny osobou odpovědnou za jejich bezpečnost. Děti musí být pod dohledem, aby si se zařízením nehrály.

- Pokud při používání bundy nebo vesty pociťujete níže uvedené příznaky, okamžitě je svlékněte a vyhledejte lékaře. Jinak hrozí nebezpečí únavy z horka nebo úžehu.
 - První známky: jakékoli nepohodlí, nadměrné pocení; bolest krku; nevolnost; malátnost nebo mátožnost.
 - Příznaky únavy z horka nebo úžehu: nevolnost a zvracení; pulzující bolest hlavy; nevolnost a malátnost; absence pocení; zarudlá, horká a suchá pokožka; svalová slabost nebo křeče; zrychlený tep; rychlé, mělké dýchání; změny chování, jako je zmatenost, dezorientovanost nebo klopýtání; bezvědomí.

SPECIFIKACE

| Model: | CJ105D / DCJ205 | CJ106D / DCJ206 | CV102D / DCV202 |
|---------------------------|--|-------------------------------------|--|
| Materiál | Vnější plášť: 100% polyester Strana: 100% polyester Podšívka: 100% polyester | Plášť a podšívka: 100% polyester | Vnější plášť: 100% polyester Strana: 85% polyester 15% spandex Podšívka: 100% polyester |
| Postup upravování teploty | 3 | | |
| Čistá hmotnost* | 1,1 kg | | 0,4 kg |

*. Velikost bundy nebo vesty je „L“. Bez držáku akumulátoru a akumulátoru.

Specifikace držáku akumulátoru a akumulátoru

| | | | |
|-------------------|---|--|--|
| Napájecí port USB | 5 V DC, 2,4 A, typ A | | |
| Jmenovité napětí | 10,8 V DC–12 V max DC 14,4 V DC 18 V DC | | |
| Akumulátor | 10,8–12 V max. | BL1015 / BL1016 / BL1020B / BL1021B / BL1040B / BL1041B | |
| | 14,4 V | BL1415 / BL1415N / BL1430 / BL1430B / BL1440 / BL1450 / BL1460B | |
| | 18 V | BL1815 / BL1815N / BL1820 / BL1820B / BL1830 / BL1830B / BL1840 / BL1840B / BL1850 / BL1850B / BL1860B | |

- Vzhledem k neustálému výzkumu a vývoji podléhají zde uvedené specifikace změnám bez upozornění.
- Specifikace a akumulátor se mohou v různých zemích lišit.

VAROVÁNÍ: Používejte pouze výše uvedené akumulátory. Použití jiných akumulátorů může způsobit zranění a/nebo požár.

Kombinace držáku akumulátorů a bundy nebo vesty

Podrobnosti o kombinaci držáku akumulátorů a bundy nebo vesty najdete v následující tabulce.

- Pro akumulátor max. 10,8 V–12 V použijte držák akumulátorů „YL00000003“.
- Pro akumulátor max. 14,4 V nebo 18 V použijte držák akumulátorů „YL00000004“.

| Model | Akumulátor | Číslo dílu držáku akumulátorů |
|--------------------------|------------------|-------------------------------|
| CJ105D / CJ106D / CV102D | 10,8–12 V max. | YL00000003 |
| DCJ205 / DCJ206 / DCV202 | 14,4 V nebo 18 V | YL00000004 |

Provozní doba

CJ105D / DCJ205 / CJ106D / DCJ206

| Nastavení teploty | Akumulátor | | |
|-------------------|-------------------|-----------|-----------|
| | BL1040B / BL1041B | BL1460B | BL1860B |
| VYSOKÁ | 3,5 hodin | 5,0 hodin | 8,5 hodin |
| STŘEDNÍ | 5,5 hodin | 9,0 hodin | 14 hodin |
| NÍZKÁ | 14 hodin | 23 hodin | 35 hodin |

CV102D / DCV202

| Nastavení teploty | Akumulátor | | |
|-------------------|-------------------|-----------|----------|
| | BL1040B / BL1041B | BL1460B | BL1860B |
| VYSOKÁ | 4,0 hodin | 6,0 hodin | 10 hodin |
| STŘEDNÍ | 7,5 hodin | 12 hodin | 20 hodin |
| NÍZKÁ | 14 hodin | 23 hodin | 35 hodin |

- Provozní doby ve výše uvedené tabulce slouží pouze jako vodítko. Mohou se lišit od skutečné provozní doby.
- Provozní doby se mohou lišit v závislosti na typu akumulátoru, stavu nabití a podmínkách použití.
- Akumulátory se mohou v různých zemích lišit.

Symboły

U produktu jsou použity některé z následujících symbolů. Je důležité, abyste dříve, než s ním začnete pracovat, pochopili jejich význam.

| | |
|--|---|
|  | Přečtěte si návod k obsluze. |
|  | Praní v pračce při maximální teplotě 30 °C, mírný postup. |
|  | Výrobek se nesmí bělit. |
|  | Výrobek se nesmí ždímat kroucením. |
|  | Výrobek se nesmí žehlit. |
|  | Výrobek se nesmí chemicky čistit. |
|  | Nevhodné pro velmi malé děti (0–3 roky). |
|  | Nezasunujte kontakty. |
|  | Usušte za nižší teploty. |
|  | Sušte na šňůře. |
|  | Zařízení třídy III. |
|  Ni-MH Li-Ion | Pouze pro země EU Elektrické zařízení ani akumulátor nelikvidujte současně s domovním odpadem! Vzhledem k dodržování evropských směrnic o odpadních elektrických a elektronických zařízeních a směrnic o bateriích, akumulátorech a odpadních bateriích a akumulátorech s jejich implementací v souladu s národními zákony musí být elektrická zařízení, baterie a akumulátory po skončení životnosti odděleně shromážděny a předány do ekologicky kompatibilního recyklačního zařízení. |

Účel použití

Vyhřívána bunda nebo vesta je určena k zahřátí těla v chladném prostředí.

BEZPEČNOSTNÍ VÝSTRAHY

VAROVÁNÍ: Přečtěte si veškerá bezpečnostní upozornění a všechny pokyny. Zanedbání upozornění a pokynů může mít za následek úraz elektrickým proudem, vznik požáru nebo vážné zranění.

Všechna upozornění a pokyny si uschovejte pro budoucí potřebu.

Pod pojmem „bunda“ je ve varování a opatřeních míněna bunda nebo vesta.

Všeobecná bezpečnostní varování

- Bundu by neměly používat děti, postižené osoby a jakékoli jiné osoby, které jsou citlivé na horko, například osoby se špatným oběhem krve.
- Bundu nepoužívejte k účelům, ke kterým není určena.
- Bundu nikdy nepoužívejte, je-li uvnitř vlhká.
- Bundu nenoste na holé kůži.
- Pokud si všimnete něčeho neobvyklého, vypněte bundu a okamžitě vyjměte držák akumulátoru.
- Napájecí kabel nenechávejte přehnout. Poškozený kabel může způsobit úraz elektrickým proudem.
- Pokud bunda nefunguje správně, obraťte se na místní servisní středisko a požádejte o opravu.
- Nepoužívejte špendlíky ani podobné předměty. Mohli byste poškodit elektrické vedení uvnitř.

- Udržujte štítky s informacemi o údržbě a typový štítek. Pokud přestanou být čitelné nebo se ztratí, obraťte se na místní servisní středisko a požádejte o opravu.
- Při dlouhodobém používání zvolte vhodné nastavení teploty podle okolního prostředí.
- Držák akumulátoru, akumulátor a konektory se během praní a schnutí nesmí namočit.
- Tento výrobek nesmí používat malé děti, pokud nejsou pod dozorem rodiče nebo pečovatele, nebo pokud nebylo dítě správně instruováno o tom, jak bezpečně ovládat ovladače výrobku.
- Buďte opatrní a nedotýkejte se stejné části kůže po delší dobu vyhřívanou částí. Jestliže se vyhřívaná část dotýká stejné části kůže po delší dobu, hrozí popálení kůže i při poměrně nízké teplotě (od 40 do 60 °C).
- Bundu nikdy nepoužívejte, zdá-li se vám horká.
- Bundu nikdy nepoužívejte ve spánku.
- Aby nedošlo k úžehu, při přechodu do míst podstatně vyšší teplotou vyjměte výrobek.
- Pečlivě kontrolujte značku ☹️ uvnitř oděvu. Nepokoušejte zapichovat do vnitřních nebo vnějších částí výrobku špendlíky.
- Před nabíjením vyjměte akumulátor z bundy.
- Vybíté baterie vyjměte z bundy a bezpečně je zlikvidujte.
- Než bundu na delší dobu uložíte, vyjměte z ní baterie.
- Nezkratujte svorky napájení.

Bezpečnost osob

- Při používání bundy buďte pozorní, dávejte pozor na to, co děláte, a používejte zdravý rozum. Nepoužívejte bundu, když jste unavení nebo pod vlivem drog, alkoholu či léků. Chvilce nepozornosti při používání bundy může mít za následek vážný úraz.

Používání bundy a péče o ni

- **Nepoužívejte bundu, jestliže ji není možné zapnout a vypnout pomocí vypínače.** Každá bunda, kterou nelze ovládat pomocí vypínače, je nebezpečná a musí být opravena.
- Údržba bundy Kontrolujte, zda nedošlo k poškození dílů a vzniku jakéhokoli jiného stavu, který by mohl nepříznivě ovlivnit provoz bundy. Je-li výrobek poškozen, nechte ho před použitím opravit.
- Bundu používejte v souladu s těmito pokyny; současně vezměte v úvahu podmínky na pracovišti a povahu prováděné činnosti. Používání bundy k jiným než určeným činnostem by mohlo mít za následek vznik nebezpečné situace.
- Jestliže bylo poškozeno vedení k pojistce, vraťte bundu našemu autorizovanému servisnímu středisku k opravě.

Práce s akumulátorovým nářadím a péče o něj

1. **Nabíjení provádějte pouze pomocí nabíječky určené výrobcem.** Nabíječka vhodná pro jeden typ akumulátoru může při použití s jiným akumulátorem vést ke vzniku nebezpečí požáru.
2. **Elektrická nářadí používejte pouze s určenými akumulátory.** Použití jiných akumulátorů může vyvolat nebezpečí zranění a požáru.
3. **Pokud akumulátor nepoužíváte, udržujte jej mimo dosah jiných kovových předmětů, jako jsou kancelářské sponky, mince, klíče, hřebíky, šrouby nebo jiné malé kovové předměty, které mohou propojit svorky akumulátoru.** Zkratování svorek akumulátoru může způsobit popáleniny nebo požár.
4. **Při hrubém zacházení může z akumulátoru uniknout elektrolyt. Vyvarujte se styku s ním. Pokud dojde k náhodnému kontaktu, omyjte zasažené místo vodou. Pokud elektrolyt zasáhne oči, vyhledejte lékařskou pomoc. Elektrolyt uniklý z akumulátoru může způsobit podráždění nebo popálení pokožky.**
5. **Nepoužívejte poškozený nebo upravený akumulátor nebo nářadí.** U poškozených nebo upravených akumulátorů může dojít k neočekávanému chování, které může mít za následek požár, výbuch nebo riziko poranění.
6. **Akumulátor nebo nářadí nevystavujte ohni nebo vysokým teplotám.** Při vystavení žáru ohně nebo teplotám nad 130 °C může dojít k výbuchu.
7. **Postupujte dle nabíjecích pokynů a akumulátor nebo nářadí nenabíjejte mimo teplotní rozsah specifikovaný v pokynech.** Nesprávné nabíjení při teplotách mimo stanovený rozsah může poškodit akumulátor a zvýšit riziko požáru.

Praní

- Při praní bundy se řiďte pokyny na všíte etiketě.
- Před čištěním bundy vyjměte držák akumulátoru a akumulátor a poté zasuňte napájecí kabel do kapsy na akumulátor a zavřete zapínání.

Bezpečnost na pracovišti

- Udržujte na pracovišti pořádek a dbejte, aby bylo dobře osvětlené. Nepořádek a nedostatek světla mohou zvyšovat riziko úrazu.

Elektrická bezpečnost

- Bundu nevystavujte dešti a vlhku. Vnikne-li do bundy voda, zvýší se nebezpečí úrazu elektrickým proudem.
- Nenamáhejte napájecí kabel. Nikdy nepřenášejte bundu za kabel ani za něj při vytahování ze zásuvky netahejte. Kabely chraňte před teplem, olejem a ostrými hranami.
- Nepřipojujte zdroj napájení do portu USB. V opačném případě hrozí nebezpečí požáru. Port USB je určen pouze k nabíjení nízkonapěťových zařízení.
- Jestliže nenabíjíte nízkonapěťové zařízení, vždy umístěte na USB port odpovídající kryt.
- Do napájecího USB portu nikdy nezasuňte hřebíky, dráty apod. Jinak může dojít ke zkratu a ten může vyvolat kouř nebo požár.
- Nemanipulujte s kabelem ani akumulátorem mokřýma nebo mastnýma rukama.
- Je-li poškozená napájecí šňůra nebo zástrčka, bundu nikdy nepoužívejte.
- Vždy používejte držák akumulátoru specifikovaný společností Makita.

Důležitá bezpečnostní upozornění pro akumulátor

1. Před použitím akumulátoru si přečtěte všechny pokyny a varovné symboly na (1) nabíječe, (2) akumulátoru a (3) výrobku využitým akumulátor.
 2. Akumulátor nerozebírejte.
 3. Pokud se příliš zkrátí provozní doba akumulátoru, přerušte okamžitě práci. V opačném případě existuje riziko přehřívání, popálení nebo dokonce výbuchu.
 4. Budou-li vaše oči zasaženy elektrolytem, vypláchněte je čistou vodou a okamžitě vyhledejte lékařskou pomoc. Může dojít ke ztrátě zraku.
 5. Akumulátor nezkratujte:
 - (1) Nedotýkejte se svorek žádným vodivým materiálem.
 - (2) Neskladujte akumulátor v nádobě s jinými kovovými předměty, jako jsou hřebíky, mince, apod.
 - (3) Nevystavuje akumulátor vodě a dešti. Zkrat akumulátoru může způsobit velký průtok proudu, přehřátí, možné popálení a dokonce i poruchu.
 6. Neskladujte nářadí a akumulátor na místech, kde může teplota překročit 50 °C (122 °F).
 7. Nespalujte akumulátor, ani když je vážně poškozen nebo úplně opotřeben. Akumulátor může v ohni vybuchnout.
 8. Dávejte pozor, abyste akumulátor neupustili ani s ním nenaráželi.
 9. Nepoužívejte poškozené akumulátory.
 10. Obsažené lithium-iontové akumulátory podléhají právním požadavkům na nebezpečné zboží.
- V případě komerční přepravy například externími dopravci je třeba dodržet zvláštní požadavky na balení a značení.
Pro přípravu zboží k přepravě je nutná konzultace s odborníkem na nebezpečný materiál. Dodržujte také případné podrobnější národní předpisy. Odkryté kontakty přelepte izolační páskou či jinak zakryjte a akumulátory zabalte tak, aby se v balení nemohly pohybovat.
11. Při likvidaci akumulátoru postupujte podle místních předpisů.
 12. Akumulátor používejte pouze s výrobky specifikovanými společností Makita. Instalace akumulátoru do nevyhovujících výrobků může způsobit požár, nadměrné zahřívání, explozi nebo únik elektrolytu.

TYTO POKYNY USCHOVEJTE.

▲ UPOZORNĚNÍ: Používejte pouze originální akumulátory Makita. Používání neoriginálních nebo upravených akumulátorů může způsobit explozi akumulátoru a následný požár, zranění a jiné poškození. Zaniká tím také záruka společnosti Makita na nářadí a nabíječku Makita.

Tipy k zajištění maximální životnosti akumulátoru

1. Akumulátor nabíjte dříve, než dojde k jeho úplnému vybití. Pokud si povšimnete snížení výkonu nářadí, vždy jej zastavte a dobijte akumulátor.
2. Nikdy nenabíjete úplně nabitý akumulátor. Přebíjení zkracuje životnost akumulátoru.
3. Akumulátor dobíjete při pokojové teplotě od 10 °C do 40 °C (50 °F až 104 °F). Před nabíjením nechte horký akumulátor zchladnout.
4. Pokud se akumulátor delší dobu nepoužívá (déle než šest měsíců), je nutno jej dobít.

POPIS DÍLŮ

Držák akumulátoru (volitelné příslušenství)

► Obr.1

| | | | | | | | |
|---|--------------------------------------|---|-----------------------------------|---|---------------|---|---------------|
| 1 | Držák akumulátoru (10,8 V–12 V max.) | 2 | Držák akumulátoru (14,4 V / 18 V) | 3 | Hák na opasek | 4 | Otvor v pásku |
|---|--------------------------------------|---|-----------------------------------|---|---------------|---|---------------|

Model CJ105D / DCJ205

► Obr.2

| | | | | | | | |
|---|-------------------|---|---------------------|---|----------|---|-------|
| 1 | Tlačítko napájení | 2 | Kapsa na akumulátor | 3 | Konektor | 4 | Zámek |
|---|-------------------|---|---------------------|---|----------|---|-------|

Model CJ106D / DCJ206

► Obr.3

| | | | | | | | |
|---|-------------------|---|---------------------|---|----------|---|-------|
| 1 | Tlačítko napájení | 2 | Kapsa na akumulátor | 3 | Konektor | 4 | Zámek |
| 5 | Kapuce | 6 | Držák jmenovky | - | - | - | - |

Model CV102D / DCV202

► Obr.4

| | | | | | |
|---|-------------------|---|---------------------|---|----------|
| 1 | Tlačítko napájení | 2 | Kapsa na akumulátor | 3 | Konektor |
|---|-------------------|---|---------------------|---|----------|

INSTALACE

Nasazení a sejmutí akumulátoru

⚠ UPOZORNĚNÍ: Před nasazením či sejmutím akumulátoru zařízení vždy vypněte.

⚠ UPOZORNĚNÍ: Při nasazování či snímání akumulátoru pevně držte držák akumulátoru i akumulátor. V opačném případě vám může držák akumulátoru nebo akumulátor vyklouznout z rukou a mohlo by dojít k jejich poškození či ke zranění.

- **Obr.5:** 1. Červený indikátor 2. Tlačítko 3. Akumulátor
4. Držák akumulátoru (volitelně příslušenství)

Při nasazování akumulátoru vyrovnejte jazyček na bloku akumulátoru s drážkou v krytu a zasuňte akumulátor na místo. Akumulátor zasunujte nadoraz, až zacvakne na místo. Není-li tlačítko zcela zajištěno, uvidíte na jeho horní straně červený indikátor.

Pokud chcete akumulátor z držáku vyjmout, vysuňte jej se současným stisknutím tlačítka na přední straně akumulátoru.

⚠ UPOZORNĚNÍ: Akumulátor zasunujte vždy zcela tak, aby nebyl červený indikátor vidět. Jinak by mohl akumulátor z držáku vypadnout a způsobit zranění obsluze či přihlížejícím osobám.

⚠ UPOZORNĚNÍ: Akumulátor nenasazujte násilím. Nelze-li akumulátor zasunout snadno, nevkládejte jej správně.

Kapsa na akumulátor

Držák akumulátoru (s akumulátorem) lze uložit do vnější kapsy na akumulátor. Konektor napájecího kabelu vytáhněte z kapsy na akumulátor a zapojte ho do zásuvky držáku akumulátoru. Poté vložte držák akumulátoru do kapsy na akumulátor a zapněte zapínání.

- **Obr.6:** 1. Napájecí kabel 2. Konektor 3. Zátka
4. Kapsa na akumulátor

Hák na opasek na držáku akumulátoru lze odpojit vyšroubováním šroubů.

- **Obr.7:** 1. Šroub 2. Hák na opasek

Přípevnění držáku akumulátoru

Držák akumulátoru můžete zavěsit za opasek. Aby se zabránilo nahodilému upuštění držáku akumulátoru, připevněte pásek pomocí otvoru v pásku a zajistěte jej.

1. Vytáhněte napájecí kabel z horního otvoru v kapse na akumulátor a konektor protáhněte dolním otvorem do kapsy na akumulátor a protáhněte ho dovnitř bundy nebo vesty.
► **Obr.8:** 1. Napájecí kabel 2. Horní otvor 3. Kapsa na akumulátor 4. Konektor 5. Dolní otvor

2. Hák na opasek na držáku akumulátoru upevněte k opasku a konektor zapojte do zásuvky držáku akumulátoru.

- **Obr.9:** 1. Hák na opasek 2. Držák akumulátoru
3. Opasek 4. Zátka 5. Konektor

Držák akumulátoru má funkci proti upuštění. Při vynedávání držáku akumulátoru z opasku vytáhněte držák akumulátoru nahoru a stiskněte odjišťovací tlačítko.

- **Obr.10:** 1. Odjišťovací tlačítko

POPIS FUNKCÍ

Tlačítko napájení

Chcete-li bundu nebo vestu zapnout, dlouze stiskněte tlačítko napájení (přibližně na 1,5 sekundy). Vypnutí provedete opětovným stisknutím a podržením tlačítka napájení.

Upravování teploty

⚠ UPOZORNĚNÍ: Pro nepřetržitý provoz nastavte teplotu na „nízko“ (modrá). Pokud se bunda nebo vesta přehřívá, může bunda nebo vesta způsobit poruchu a zranění.

K dispozici jsou tři nastavení teploty (vysoká, střední, nízká). Při zapínání bundy nebo vesty je teplota nastavena na „vysokou“. Při každém stisknutí tlačítka napájení se nastavení teploty změní, jak znázorňuje obrázek. Barva napájecího tlačítka zobrazuje aktuální nastavení.













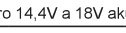








- **Obr.11:** 1. Červená: „vysoká“ 2. Bílá: „střední“
3. Modrá: „nízká“

Indikace zbývajících kapacity akumulátoru

Pouze pro akumulátory s diodovým ukazatelem

- **Obr.12:** 1. Kontrolky 2. Tlačítko kontroly

Stisknutím tlačítka kontroly na akumulátoru zjistíte zbývajících kapacitu akumulátoru. Kontrolky indikátoru se na několik sekund rozsvítí.

| Kontrolky | | | Zbývajících kapacita |
|---|---|---|---|
|  Svítí |  Nesvítí |  Bliká | |
|  |  |  | 75 % až 100 % |
|  |  |  | 50 % až 75 % |
|  |  |  | 25 % až 50 % |
|  |  |  | 0 % až 25 % |
|  |  |  | Nabíjete akumulátor. |
|  |  |  | Došlo pravděpodobně k poruše akumulátoru. |

POZNÁMKA: Kapacita udávaná indikátorem se může mírně lišit od skutečné kapacity v závislosti na podmínkách používání a teplotě prostředí.

Systém ochrany akumulátoru

Zařízení je vybaveno systémem ochrany akumulátoru. Tento systém automaticky přeruší napájení vyhřívaných částí, aby se prodloužila životnost akumulátoru. Zbývající kapacita akumulátoru je příliš nízká a zařízení nebude fungovat. Po zapnutí výrobku se opět začne dodávat energie do vyhřívaných částí, avšak brzy se zastaví. V takovém případě vyjměte akumulátor a dobijte ho.

Připojení zařízení USB

⚠ UPOZORNĚNÍ: Připojte pouze zařízení, která jsou kompatibilní s napájecím portem USB. V opačném případě hrozí poškození držáku akumulátoru.

POZOR: Před připojením zařízení USB k držáku akumulátoru (s akumulátorem) si vždy zálohujte data na zařízení USB. V opačném případě hrozí ztráta dat.

Držák akumulátoru (s akumulátorem) může pracovat jako externí napájecí zdroj pro zařízení USB.

Otevřete kryt a připojte kabel USB (není součástí dodávky) k napájecímu portu na držáku akumulátoru. Poté připojte druhý konec kabelu do zařízení a otočte spínačem vedle portu USB.

Držák akumulátoru (s akumulátorem) dodává energii 5 V DC, 2,4 A (maximum).

► Obr.13: 1. Kryt 2. Spínač

USB kabel ze umístít uvnitř bundy nebo vesty pro větší pohodlí pomocí otvoru v kapse a držáku kabelu.

Pro CJ105D / DCJ205 / CJ106D / DCJ206

► Obr.14: 1. Kabel USB

Pro CV102D / DCV202

► Obr.15: 1. Kabel USB

POZNÁMKA: Držák akumulátoru nemusí být vhodný pro některá zařízení USB.

POZNÁMKA: Jestliže kabel USB nepoužíváte nebo po nabíjení kabel odpojte a zavřete kryt.

POZNÁMKA: Energie akumulátoru se spotřebovává, když je zapnutý spínač. Pokud zařízení nepoužíváte, vždy vypněte spínač.

POZNÁMKA: Při dobíjení více USB zařízení postupně počkejte přibližně 10 sekund po dokončení dobíjení předchozího zařízení a poté začněte nabíjet další zařízení.

ÚDRŽBA

⚠ UPOZORNĚNÍ: Před zahájením kontroly nebo údržby bundy se vždy ujistěte, zda je vypnutá a je vyjmut akumulátor.

⚠ UPOZORNĚNÍ: Pokud nelze bundu zapnout nebo došlo k poruše při zcela nabitém akumulátoru, vyčistěte svorky na držáku akumulátoru a akumulátor. Pokud bunda přesto řádně nefunguje, přestaňte ji používat a obraťte se na autorizované servisní středisko.

POZOR: Nikdy nepoužívejte benzín, benzen, ředidlo, alkohol či podobné prostředky. Mohlo by tak dojít ke změnám barvy, deformacím či vzniku prasklin.

K zachování BEZPEČNOSTI a SPOLEHLIVOSTI výrobku musí být opravy a veškerá další údržba či seřizování prováděny autorizovanými nebo továrními servisními středisky společnosti Makita s využitím náhradních dílů Makita.

Čištění bundy nebo vesty

Pro všechny modely

- Před praním vyjměte z bundy nebo vesty držák akumulátoru.
- Dodržujte pokyny uvedené na štítku.
- Neperte bundu nebo vestu s jiným oblečením. V opačném případě hrozí vyblednutí nebo přenos barev.
- Při praní v pračce použijte síťku na prádlo.
- Nepoužívejte změkčovače vláken.
- Používejte pouze neutrální čisticí prostředky.
- Po vyprání ihned vyjměte bundu nebo vestu z pračky.
- Před praním nezapomeňte zavřít suchý zip.

Pouze pro CJ106D / DCJ206

- Výkon odrazek se může praním snížit.
- Perte v pračce na jemné nastavení (počet vyprání je až 25krát).
- Počet vyprání není jediným faktorem, který ovlivňuje životnost bundy.
- Životnost bundy se mění v závislosti na používání, péče a skladování.
- Jestliže jsou odrazky nebo látka znehodnocené, je nutné bundu vyměnit za novou.

VOLITELNÉ PŘÍSLUŠENSTVÍ

⚠ UPOZORNĚNÍ: Pro nářadí Makita popsané v tomto návodu doporučujeme používat následující příslušenství a nástavce. Při použití jiného příslušenství či nástavců může hrozit nebezpečí zranění osob. Příslušenství lze používat pouze pro stanovené účely.

Potřebujete-li bližší informace ohledně tohoto příslušenství, obraťte se na místní servisní středisko společnosti Makita.

- Držák akumulátorů
- Originální akumulátor a nabíječka Makita

POZNÁMKA: Některé položky seznamu mohou být k nářadí přibaleny jako standardní příslušenství. Přibalené příslušenství se může v různých zemích lišit.