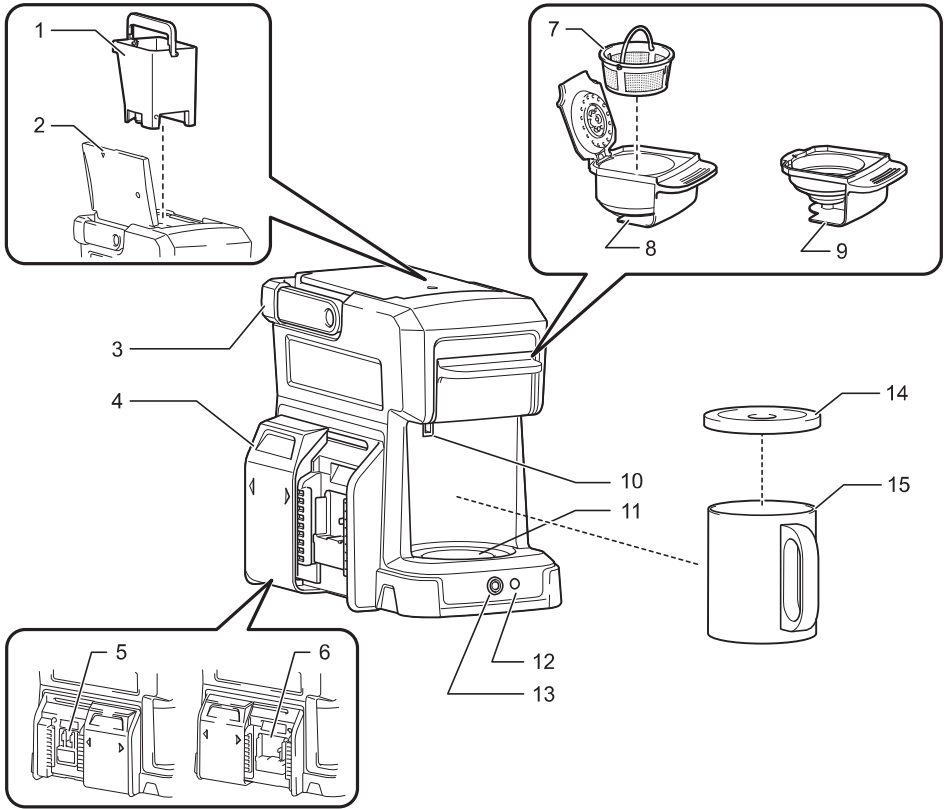
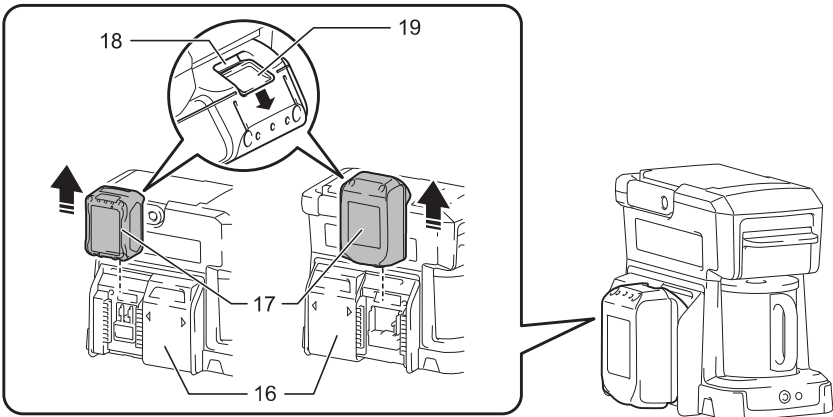
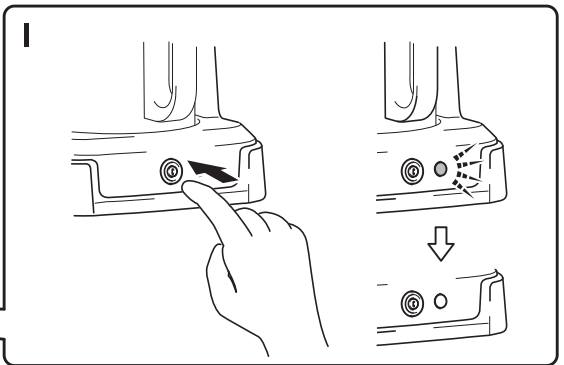
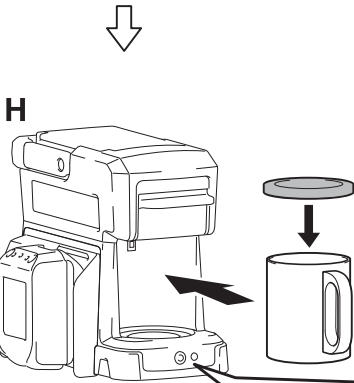
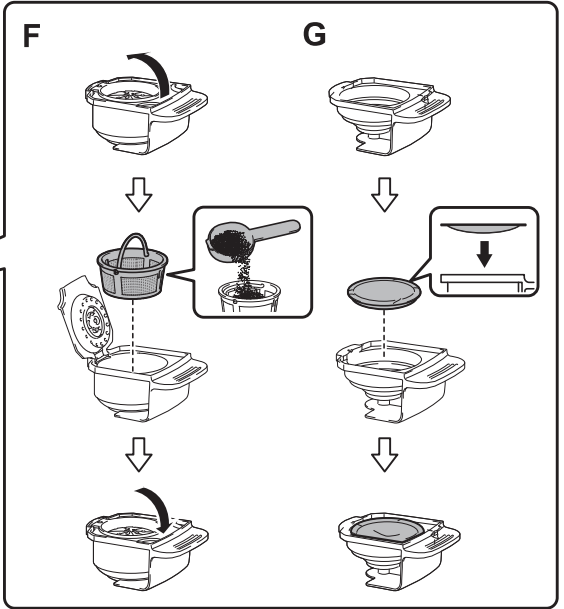
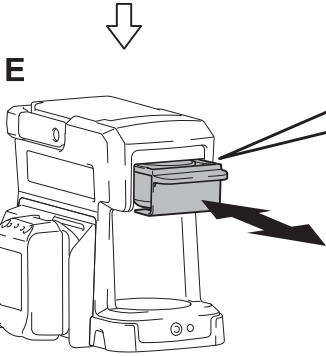
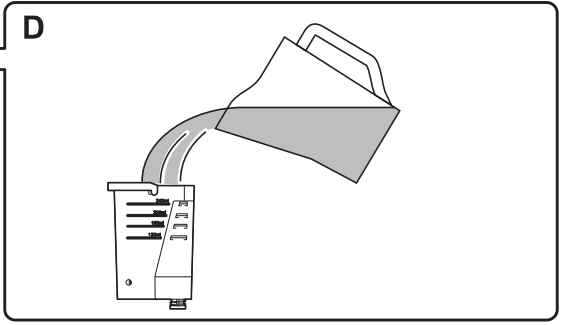
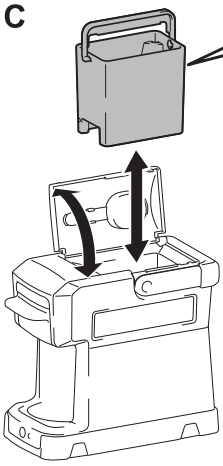


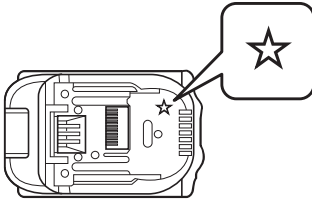
EN	Cordless Coffee Maker	Instruction Manual
PL	Bezprzewodowy Expres Do Kawy	Instrukcja obsługi
HU	Vezeték nélküli kávéfőző	Használati útmutató
SK	Bezdrôtový kávovar	Návod na obsluhu
CS	Bezdrátový kávovar	Návod k použití
UK	Бездротова кавоварка	Інструкція з експлуатації
RO	Cafetieră cu acumulator	Manual de instrucțiuni
DE	Akku-Kaffeemaschine	Betriebsanleitung
SL	Brezžični kavni aparat	NAVODILA ZA UPORABO
SQ	Makineri kafeje pa tela	MANUALI I PËRDORIMIT
BG	Акумулаторна кафемашина	РЪКОВОДСТВО ЗА ЕКСПЛОАТАЦИЯ
HR	Bežični aparat za kavu	PRIRUČNIK S UPUTAMA
MK	Безжичен апарат за кафе	УПАТСТВО ЗА УПОТРЕБА
SR	Уређај за прављење кафе	УПУТСТВО ЗА УПОТРЕБУ
RU	Акумулаторная Кофеварка	Інструкція по експлуатації



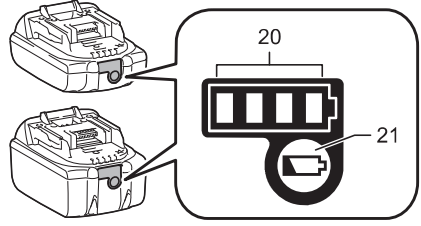
A**B**



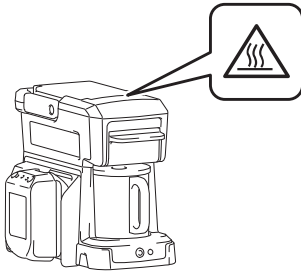
J



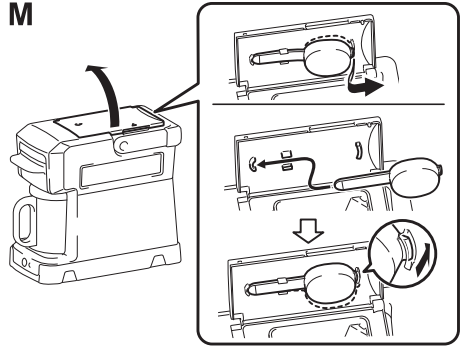
K



L



M



VAROVÁNÍ A BEZPEČNOSTNÍ PŘEDPISY

- Tento přístroj mohou používat děti starší 8 let, pokud budou pod dohledem nebo byly poučeny o bezpečném používání přístroje a chápou související nebezpečí. Čištění a uživatelskou údržbu nesmí provádět děti mladší 8 let a děti bez dozoru. Přístroj a jeho akumulátory nenechávejte v dosahu dětí mladších 8 let.
 - Přístroje mohou používat osoby se sníženými fyzickými, smyslovými nebo duševními schopnostmi nebo s nedostatečnými zkušenostmi a znalostmi, pokud budou pod dohledem nebo byly poučeny o bezpečném používání přístroje a chápou související nebezpečí.
 - Děti si nesmí s přístrojem hrát.
1. Přístroj je určen k používání v domácnostech a v podobném prostředí, například:
 - v kuchyňkách zaměstnanců v obchodech, kancelářích a na jiných pracovištích;
 - na farmách;
 - hosty v hotelech, motelech a jiných ubytovacích zařízeních;
 - v penzionech.Přístroj nepoužívejte k jiným než určeným účelům.
 2. Čtěte veškeré pokyny.
 3. Během používání se může povrch přístroje zahřát. Nedotýkejte se horkých ploch.
 4. Přístroj ani akumulátor neponořujte do vody ani jiné tekutiny, aby nedošlo k požáru nebo úrazu elektrickým proudem.
 5. Vyjměte akumulátor, pokud přístroj nepoužíváte nebo před čištěním. Před nasazením nebo sundáním dílů a před čištěním nechte přístroj vychladnout.
 6. Přístroj nepoužívejte, pokud má poškozené kontakty akumulátoru, došlo k jeho poruše nebo jakémukoli poškození. Přístroj odevzdejte v nejbližším autorizovaném servisním středisku a požádejte o jeho přezkoušení, opravu nebo seřízení.
 7. Použití příslušenství, které není doporučeno výrobcem, může mít za následek požár, úraz elektrickým proudem nebo osobní zranění.
 8. Nepokládejte přístroj na horký plynový či elektrický vařič nebo do rozehřáté trouby ani do jejich blízkosti.
 9. Před vyjmutím akumulátoru vždy vypněte vypínač.
 10. Přístroj nepoužívejte k jiným než určeným účelům.
 11. Během varných cyklů neotvírejte víčko nádržky na vodu.

12. Pokud vyjmete držák filtru / kávového podu během varného cyklu, může dojít k opaření.
13. Příklad umístěte na pevnou rovnou plochu umožňující zespolu volné proudění vzduchu.
14. Z důvodu snížení rizika úrazu elektrickým proudem nesundávejte spodní kryt. Příklad neobsahuje žádné uživatelsky opravitelné díly. Servis a opravy smí provádět pouze autorizované servisní středisko.
15. Před každým nastavením, výměnou příslušenství nebo uložením přístroje odpojte akumulátor. Tato opatření snižují nebezpečí náhodného zapnutí přístroje.
16. K nabíjení používejte pouze nabíječku určenou výrobcem. Nabíječka, která je vhodná pro určitý druh akumulátoru, může při použití s jiným typem akumulátoru představovat nebezpečí požáru.
17. Příklad používejte výhradně s určenými akumulátory. Použití jiných akumulátorů může představovat nebezpečí zranění a požáru.
18. Pokud se akumulátor nepoužívá, chraňte ho před kontaktem s jinými kovovými předměty, jako jsou kancelářské sponky, mince, klíče, hřebíky, šrouby nebo jiné drobné kovové předměty, které mohou vytvořit zkrat mezi kontakty. Při zkratování kontaktů akumulátoru může dojít ke vzniku popálenin nebo požáru.
19. Při nesprávném použití může z akumulátoru vystříknout kapalina. Zabraňte kontaktu. Pokud dojde k náhodnému kontaktu, postižené místo omyjte vodou. Pokud se kapalina dostane do očí, vyhledejte lékařskou pomoc. Kapalina uniklá z akumulátoru může způsobit podráždění nebo popáleniny.
20. Nepoužívejte akumulátor ani přístroj, který je poškozen či upraven. U poškozených či upravených akumulátorů může docházet k nepředvídatelnému chování, jehož výsledkem může být požár, výbuch nebo zranění.
21. Akumulátor ani přístroj nevystavujte ohni nebo vysoké teplotě. Při vystavení ohni nebo teplotě vyšší než 130 °C může dojít k explozi.
22. Opravy svěřte kvalifikovanému servisnímu pracovníkovi, který používá výhradně totožné náhradní díly. Tak bude zaručen bezpečný provoz výrobku.
23. Řiďte se všemi pokyny k nabíjení a nenabíjejte akumulátor či přístroj mimo teplotní rozsah uvedený v pokynech. Nesprávné nabíjení nebo nabíjení při teplotách mimo určený rozsah může poškodit akumulátor či zvýšit riziko požáru.

24. Dbejte na to, aby nedošlo k potřísnění kontaktů akumulátoru tekutinou. V případě potřísnění kontaktů tekutinou vyjměte akumulátor.

TYTO POKYNY SI ULOŽTE.

DŮLEŽITÉ BEZPEČNOSTNÍ POKYNY K AKUMULÁTORU

1. Před použitím akumulátoru si přečtěte všechny pokyny a varovné symboly na (1) nabíječe, (2) akumulátoru a (3) přístroji využívajícím akumulátor.
2. Akumulátor nerozebírejte.
3. Pokud se provozní doba výrazně zkracuje, okamžitě přestaňte přístroj používat. Jinak může dojít k přehřátí, popáleninám a dokonce i k výbuchu.
4. Pokud se vám dostane do očí elektrolyt, vypláchněte si je čistou vodou a okamžitě vyhledejte lékařskou pomoc. Může dojít ke ztrátě zraku.
5. Dbejte, aby nedošlo ke zkratu akumulátoru:
 - (1) Nedotýkejte se konektů vodivými předměty.
 - (2) Akumulátor neskladujte v krabicích s jinými kovovými předměty, např. s hřebíky, mincemi apod.
 - (3) Akumulátor nevystavujte vlhku nebo dešti. Zkrat akumulátoru může způsobit velký průtok proudu, přehřátí, popálení nebo poruchu.
6. Přístroj s akumulátorem neskladujte v prostředí, kde teplota může dosáhnout nebo překročit 50 °C.
7. Akumulátor nevhazujte do ohně, ani když je vážně poškozen nebo skončila jeho životnost. Akumulátor může v ohni explodovat.
8. Dejte pozor, abyste akumulátor neupustili nebo aby neutrpěl náraz.
9. Nepoužívejte poškozený akumulátor.
10. Obsazené lithium-iontové akumulátory podléhají požadavkům zákonů o nebezpečných výrobcích. V případě komerčního převozu třetími stranami či zprostředkovateli přepravy je třeba dodržet speciální požadavky na balení a označení. Ohledně přípravy položky na přepravu je nutné se obrátit na odborníka na nebezpečné materiály. Také dodržujte případné podrobnější národní předpisy. Zalepte odhalené kontakty akumulátoru a uložte akumulátor tak, aby se nemohl uvnitř obalu pohybovat.
11. Dodržujte místní předpisy týkající se likvidace akumulátorů.
12. Používejte akumulátory pouze ve výrobcích určených společností Makita. Vložení akumulátoru do nekompatibilního produktu může způsobit požár, přehřátí, výbuch nebo únik elektrolytu.

TYTO POKYNY SI ULOŽTE.

UPOZORNĚNÍ

Používejte pouze originální akumulátory Makita. Použití neoriginálních akumulátorů nebo akumulátorů, které byly upraveny, může způsobit roztržení akumulátoru, požár, osobní zranění či poškození. Dojde také k zneplatnění záruky společnosti Makita na přístroj i nabíječku.

Tipy pro zachování maximální životnosti akumulátoru

1. Akumulátor dobijte dříve, než se zcela vybijе. Pokud zaznamenáte snížení výkonu přístroje, přestaňte ho používat a akumulátor nabijte.
2. Plně nabitý akumulátor nikdy nenabíjejte. Přibíjením se zkracuje doba životnosti akumulátoru.

3. Akumulátor nabíjejte při pokojové teplotě 10–40 °C. Horký akumulátor nechte před nabíjením vychladnout.
4. Pokud akumulátor delší dobu nepoužíváte, každých šest měsíců ho nabijte.

Symboly

Na přístroji se používají následující symboly. Než začnete zařízení používat, přesvědčte se, že symbolům rozumíte.



- Přečtěte si návod k použití.



- Horké povrchy – popálení rukou.



Cd
Ni-MH
Li-Ion

- Pouze pro země EU:
Nevyhazujte elektrické zařízení nebo akumulátory společně se směsným odpadem! Podle Evropských směrnic o odpadních elektrických a elektronických zařízeních, o bateriích a akumulátorech a odpadních bateriích a akumulátorech a jejich použití v souladu s národními zákony je nutné elektrická zařízení a baterie/akumulátory po skončení životnosti samostatně shromažďovat a předat sběrným dvorům zabývajícím se recyklací šetrnou k životnímu prostředí.

TECHNICKÉ ÚDAJE

DCM501		
Jmenovité napětí a použitelné akumulátory	18 V DC	BL1815N, BL1820, BL1820B, BL1830, BL1830B, BL1840, BL1840B, BL1850, BL1850B, BL1860B
	14,4 V DC	BL1430, BL1430B, BL1440, BL1450, BL1460B
	Max. 10,8–12 V	BL1040B, BL1041B
Kapacita nádržky na vodu	240 ml	
Funkce udržování teploty	Není	
Použitelný typ kávového podu	60 mm	
Rozměry (D x Š x V)	243 x 145 x 218 mm (bez akumulátoru)	
Hmotnost	1,5 kg (bez akumulátoru)	

- Následující akumulátory lze do tohoto zařízení vložit, celkové množství uvařené vody však bude menší než jeden šálek:

BL1415N, BL1020B, BL1021B: cca. 140 ml

BL1015, BL1016: cca. 100 ml

- Vzhledem k našemu nepřetržitému programu výzkumu a vývoje se zde uvedené technické parametry mohou změnit bez předchozího upozornění.
- Technické údaje a akumulátor se mohou mezi jednotlivými zeměmi lišit.

VAROVÁNÍ

Používejte pouze výše uvedené akumulátory. Použití jiných akumulátorů může způsobit zranění nebo požár.

POPIS DÍLŮ (obr. A)

- Nádržka na vodu
- Víčko nádržky na vodu
- Madlo
- Kryt prostoru akumulátoru
- Prostor akumulátoru (max. akumulátor 10,8–12 V)
- Prostor akumulátoru (akumulátor 18 V a 14,4 V)
- Filter
- Držák filtru
- Držák kávového podu
- Přepřlňovací otvor
- Plocha pro šálek
- Kontrolka zapnutí
- Síťový vypínač
- Víčko šálku
- Šálek

PŘÍPRAVA

UPOZORNĚNÍ

- Před nasazením nebo vyjmutím akumulátoru vždy přístroj vypněte.
- Při nasazování nebo vyjímání akumulátoru pevně přidržujte horní část přístroje i akumulátor. Jinak vám může přístroj nebo akumulátor vyklouznout z ruky a může dojít k poškození přístroje/akumulátoru nebo ke zranění.
- Akumulátor vždy zasuňte až na doraz, aby nebyla vidět červená značka. Pokud nebude akumulátor zasunut správně, může z držáku vyklouznout a zranit vás nebo někoho kolem.
- Akumulátor nenaszujte silou. Pokud nelze akumulátor snadno zasunout, není správně nasazen.
- Vždy baterii vkládejte do odpovídajícího prostoru pro akumulátor.

Při prvním použití přístroje nebo po dlouhém uložení postupujte následujícím způsobem:

- Z přístroje odeberte všechny obalový materiál.
- Vyčistěte vnějšek přístroje a omyjte všechny odejmutelné součásti. (Viz odstavec „Každodenní čištění“ ohledně vyměnitelných součástí.)
- Abyste se zbavili zbytkového znečištění přístroje, do nádržky nalijte 240 ml pitné vody a bez náplně kávy ji vařte tak dlouho, dokud nebude nádržka prázdná. Toto opakujte nejméně dvakrát. (Informace o vaření najdete v odstavci „Vaření“.)

Instalace nebo odebrání akumulátoru (obr. B)

Chcete-li vložit akumulátor (17), posuňte kryt prostoru akumulátoru (16) a zpřístupněte požadovaný prostor akumulátoru ((6) pro 18V nebo 14,4V akumulátor, (5) pro 10,8–12V max. výdrž akumulátoru). Vyrovnějte jazýček na akumulátoru s drážkou na krytu a akumulátor zasuňte na místo. Zasuňte ho až na doraz, dokud se neozve klapnutí. Pokud vidíte červenou značku (18) na horní straně tlačítka (19), akumulátor není zcela zajištěn.

Chcete-li akumulátor vyjmout, posuňte tlačítko na přední straně a přitom vysuňte akumulátor z přístroje.

Systém ochrany akumulátoru

Přístroj je vybaven systémem ochrany akumulátoru. Tento systém automaticky odpojuje napájení přístroje, aby se prodloužila životnost akumulátoru.

Činnost přístroje se automaticky zastaví, pokud se přístroj či akumulátor ocitnou v některé z následujících situací:

- Přehřátí: Pokud se přístroj nespustí, akumulátor je přehřátý. V tomto případě nechte akumulátor před stiskem vypínače vychladnout.
- Nízké napětí akumulátoru: Zbývající kapacita akumulátoru je příliš nízká a přístroj nelze používat. Kontrolka zapnutí v tomto případě bliká. Vyndejte a nabijte akumulátor.






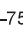



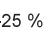





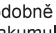

POZNÁMKA

- Ochrana proti přehřátí je dostupná pouze u akumulátorů opatřených symbolem hvězdičky (obr. J).

Indikace zbývající kapacity akumulátoru (obr. K)

(Pouze pro akumulátory s označením)

Stisknutím kontrolního tlačítka (21) na akumulátoru zobrazíte zbývající kapacitu akumulátoru. Kontrolky (20) se na několik sekund rozsvítí.

Kontrolky			Zbývající kapacita
 Svítí	 Zhasnutá	 Bliká	
			75–100 %
			50–75 %
			25–50 %
			0–25 %
			Nabijte akumulátor.
(Pouze pro 18V a 14,4V akumulátory)			
			Pravděpodobně došlo k poruše akumulátoru.
			
(Pouze pro 18V a 14,4V akumulátory)			

POZNÁMKA

- Kapacita udávaná indikátorem se může mírně lišit od skutečné kapacity v závislosti na podmínkách používání a teplotě prostředí.

PROVOZ

⚠ UPOZORNĚNÍ

V zájmu snížení nebezpečí opaření postupujte dle níže uvedených pokynů:

- Během varného cyklu nevyjímejte držák filtru / kávového podu – může dojít k opaření. Pod držákem filtru / kávového podu se tvoří pára.
- Pokud se z varné části označené symbolem ⚠ uvolňuje pára, nedotýkejte se jí (**obr. L**).
- Berte na vědomí, že horká káva může ze spodní strany držáku filtru / kávového podu kapat i po varném cyklu.
- Po dokončení vaření vyčkejte s vyjmutím držáku filtru nejméně 5 minut.
- Pokud chcete začít s dalším vařením, před nalitím studené vody vyčkejte nejméně 5 minut. Jinak může uniknout pára a horká voda a může dojít k opaření.
- Během vaření a bezprostředně po něm se nedotýkejte desky na spodní straně přístroje.

POZNÁMKA

- K vaření nepoužívejte žádnou jinou kapalinu než vodu.
- K vaření vždy používejte studenou vodu. Horká voda zvyšuje rychlost překapávání a může způsobit přetečení z držáku filtru / kávových podů.
- Maximální kapacita nádržky na vodu je 240 ml. Nenalévejte do nádržky na vodu příliš mnoho vody. Přebytková voda může uniknout přeplovacím otvorem.

Vaření

1. Otevřete víčko nádržky na vodu a vytáhněte nádržku (**obr. C**).
2. Nalijte do nádržky na vodu požadované množství čerstvé pitné vody a vložte nádržku zpět do přístroje (**obr. D**).

Styl	Doporučené množství vody
Mletá káva (6,5 g*)	160 ml
Kávový pod (60 mm typ)	120 ml

* Odpovídá množství v dodané naběrače.

3. Zavřete víčko nádržky na vodu.
4. Vyndejte držák filtru / kávového podu (**obr. E**).
5. Podle níže uvedených pokynů můžete uvařit kávu požadovaným stylem:

Mletá káva (**obr. F**)

Otevřete kryt. Vyjměte filtr z držáku filtru. Dejte do filtru požadované množství mleté kávy. Vložte filtr zpět na místo a zavřete kryt.

Kávový pod (**obr. G**)

Vložte kávový pod do držáku.

- Při vkládání se ujistěte, že je rovná plocha kávového podu otočena směrem nahoru.
- Nepoužívejte protřazený kávový pod.
- Nevkládejte dva nebo více kávových podů. Přetekla by horká voda.

6. Vložte držák filtru / kávového podu do slotu na zařízení. Pokud držák filtru / kávového podu nelze do slotu správně vložit, zkontrolujte, zda je filtr / kávový pod správně vložen.
7. Nasadte víčko na kávový šálek a umístěte ho na plochu pro šálek (**obr. H**).

8. Stiskněte vypínač. Rozsvítí se kontrolka zapnutí a začne cyklus vaření (**obr. I**). Přístroj se automaticky vypne po dokončení varného cyklu. Pokud ho chcete vypnout v průběhu vaření, stiskněte vypínač.

Odhadovaná doba vaření (160 ml)

Akumulátor (plně nabitý)	Odhadovaná doba
18 V (BL1830B)	Cca. 5 min.
14,4 V (BL1430B)	Cca. 5 min.
max. 10,8–12 V (BL1041B)	Cca. 7 min.

ÚDRŽBA

⚠ VAROVÁNÍ

- Je-li nutná oprava, obraťte se na autorizované servisní středisko Makita, které disponuje originálními náhradními díly. Při použití jiných dílů může hrozit nebezpečí nebo poškození výrobku.
- Při čištění nebo provádění údržby z přístroje vždy vyndejte akumulátor – zabráníte tak vážnému osobnímu zranění.
- Neponořujte přístroj ani akumulátor do vody ani jiné kapaliny.

Každodenní čištění

POZOR

- K čištění plastových dílů nikdy nepoužívejte automobilový benzin, technický benzin, ředidlo, alkohol ani podobné prostředky. Jinak může dojít ke změně zabarvení, deformacím nebo prasklinám. Po vychladnutí přístroje odstraňte čisticí tkaninou špinu, prach, olej, mastnotu apod.
- Nepoužívejte abrazivní čisticí prostředky ani brusnou vatou.
- Nesuňte vnitřní části přístroje hadříkem, protože by mohl zanechat chloupky.

Náležitá údržba zaručí dlouholetou službu vašeho spotřebiče. Pravidelným čištěním po každém použití přístroje zachováte kvalitní chuť kávy.

1. Vyjměte z přístroje akumulátor a počkejte, až přístroj vychladne.
2. Vnější části přístroje otřete měkkou tkaninou navlhčenou vodou.
3. Z přístroje vyndejte držák filtru (s filtrem) nebo držák kávového podu. Vyjmuté součásti omyjte mydlovou vodou. Poté je opláchněte vodou.
4. Přístroj a všechny díly nechte důkladně oschnout.

Odvápnění přístroje

Při používání přístroje se ve vnitřních trubcích usazuje vodní kámen. Vodní kámen omezuje průtok vody a ve výsledku prodlužuje dobu překapávání. Pokud překapávání trvá déle než dříve, vyčistěte vnitřní trubice kyselinou citronovou.

1. Vyměňte nádržku na vodu a nalijte do ní 240 ml vody.
2. Přidejte 5 g běžně dostupné kyseliny citronové a zamíchejte.
3. Vraťte nádržku na vodu do přístroje.
4. Z přístroje vyndejte držák filtru / kávového podu.
5. Umístěte šálek na plochu pro šálek.
6. Stiskněte vypínač.
7. Po skončení překapávání vyjměte nádržku na vodu a kávový šálek a vypláchněte je vodou.
8. Do nádržky na vodu nalijte 240 ml vody a vložte nádržku zpět do přístroje.
9. Umístěte kávový šálek na plochu pro šálek.
10. Stiskněte vypínač a počkejte, až skončí překapávání.

Pokud cítíte chuť nebo vůni kyseliny citronové, zopakujte kroky 8 až 10. Pokud překapávání stále trvá dlouho, zopakujte výše uvedený postup.

Převoz/skladování

- Při přenášení přístroje použijte madlo. Při skládání madla dbejte na to, abyste si nepřivřeli prsty.
- Před uskladněním nechte přístroj důkladně vychladnout, aby nedošlo k požáru nebo vznícení.
- Vybitý akumulátor neskladujte dlouho, protože může dojít ke zkrácení jeho životnosti.
- Dodanou naběračku lze uložit do zadní části víčka nádržky na vodu. Stačí naběračku vsunout koncem do háčků (**obr. M**).

Chcete-li zachovat BEZPEČNOST a SPOLEHLIVOST přístroje, veškerou další údržbu nebo seřizování musí provádět autorizované servisní středisko Makita, vždy s využitím náhradních dílů značky Makita.

VOLITELNÉ PŘÍSLUŠENSTVÍ

UPOZORNĚNÍ

- S přístrojem popisovaným v tomto návodu doporučujeme používat následující příslušenství nebo doplňky. Při použití jiného příslušenství nebo doplňků může hrozit nebezpečí zranění osob. Příslušenství nebo doplňky používejte pouze k uvedeným účelům.

Pokud budete potřebovat pomoc a další podrobnosti ohledně těchto příslušenství, obraťte se na místní servisní středisko Makita.

- Originální akumulátor a nabíječka Makita
- Kávový pod pro kávovar Makita

POZNÁMKA

- Některé položky ze seznamu mohou být obsaženy u přístroje jako standardní příslušenství. Mezi jednotlivými zeměmi se mohou lišit.