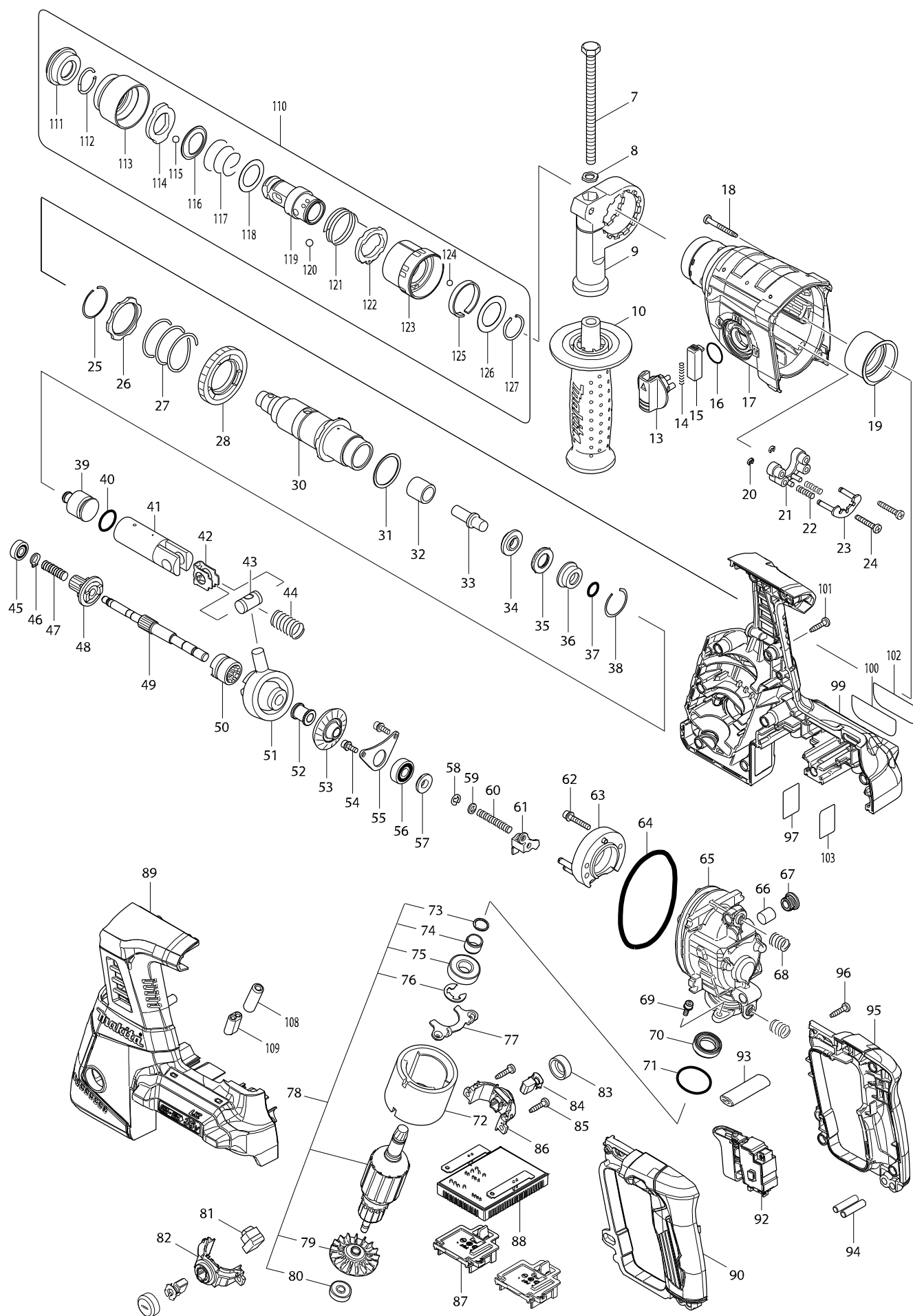


Číslo typu DHR264 26MM CRDLS COMBINATION HAMMER



Položka	Číslo dílu	Popis	Změn	Množstv	N/O	Možnost 1	Možnost 2	Poznámka
007	921923-8	šroub M8x120=old921919-9=ols265580-		1				
008	345280-4	matka šestihran		1				
009	417630-4	objímka přídavné rukojeti -HP2050		1				
010	158057-6	rukojeť 36 HR2230/2460		1				
013	450980-4	přepínač		1				
014	233279-0	COMPRESSION SPRING 4		1				
015	453706-3	LOCK BUTTON		1				
016	213278-8	o-kroužek 17		1				
017	158945-7	GEAR HOUSING COMPLETE		1				
C10	213345-9	OIL SEAL 25		1				
018	266560-4	TAPPING SCREW 4X40		4				
019	153290-5	jehlové ložisko - HR2440		1				
020	961017-7	zajišťovací kroužek E-3		2				
021	417796-0	uložení		1				
022	233344-5	pružina		2				
023	163430-7	vedení		1				
024	266374-1	šroub 4x25		2				
025	233929-7	pojistná pružina HR2450T/BHR240R		1				
026	267460-1	podložka=old267791-8		1				
027	233401-9	pružina		1				
028	227109-5	ozubené kolo bezp.spojky HR2450T		1				
030	158307-9	vřetenno HR2470T		1				
031	267229-3	distanční kroužek HR2440		1				
032	331769-8	pouzdro HR2230_2460_70		1				
033	324796-2	úderník HR2470T		1				
034	324402-9	kroužek HR2450T		1				
035	421955-0	těsnící kroužek BHR240R/HR2230		1				
036	324216-6	pouzdro HR2440		1				
037	213073-6	o-kroužek 9		1				
038	233917-4	pojistka HR2020		1				
039	326404-1	STRIKER		1				
040	213227-5	o-kroužek 16		1				
041	318132-2	píst HR2470		1				
042	346036-8	GUIDE PLATE		1				
043	324215-8	pístní čep HR2440/50		1				
044	234098-7	COMPRESSION SPRING 14		1				
045	211012-0	kuličkové ložisko 606ZZ		1				
046	961003-8	segrovka S-7		1				
047	233343-7	pružina HR2450		1				
048	227179-4	ozubené kolo 10 HR2470		1				
049	325976-3	hřídel		1				
050	331992-5	CLUTCH CAM		1				
051	219014-0	ložisko přiklepu HR2020= old 219013-2		1				
052	325640-6	SLEEVE 9		1				
053	227549-7	ozubené kolo		1				
054	266273-7	šroub M4x12		2				
055	346038-4	BEARING RETAINER B		1				
056	211032-4	ložisko 1902		1				

Položka	Číslo dílu	Popis	Změn	Množstv	N/O	Možnost 1	Možnost 2	Poznámka
057	324212-4	kroužek 8		1				
058	961011-9	zajišťovací kroužek		1				
059	941102-2	podložka 5		1				
060	233342-9	vinutá pružina 6		1				
061	345220-2	CHANGE PLATE		1				
062	922148-7	inbus šroub M4x25		2				
063	158944-9	podpěra		1				
064	213728-3	O-RING 68		1				
065	318392-6	INNER HOUSING		1				
066	443143-9	FILTER		1				
067	424185-2	CAP		1				
068	234097-9	COMPRESSION SPRING 10		2				
069	266273-7	šroub M4x12		2				
070	213231-4	gufero 15-25-7		1				
071	213437-4	O RING 28		1				
072	632828-4	yoke unit		1				
073	961082-6	RETAINING RING WR12		1				
074	331596-3	pouzdro		1				
075	211131-2	kuličkové ložisko 6001DDW =old 922041		1				
076	961016-9	zajišťovací kroužek E-10		1				
077	346037-6	BEARING RETAINER A		1				
078	519235-7	rotor BHR261		1				
D10		INC. 73-76,79,80						
079	240037-7	ventilátor		1				
080	210022-4	kuličkové ložisko 626 DDW		1				
081	620281-6	LIGHT CIRCUIT		1				
082	644507-2	BRUSH HOLDER		1				
083	643829-7	víčko uhlíků		2				
084	194928-3	uhlíky CB-442 BHR261RDE		1				
085	266326-2	šroub 4x18=new265995-6		2				
086	644508-0	BRUSH HOLDER		1				
087	644808-8	TERMINAL		2				
088	620280-8	CONTROLLER		1				
089	187833-1	HOUSING SET		1				
C10	263005-3	vymezovací čep 6		8				
C20	263025-7	RUBBER PIN 4		4				
C30	346783-1	PLATE		4				
C40	803F15-0	INDICATION LABEL		1				
D10		INC. 99						
090	187771-7	HANDLE SET		1				
D10		INC. 95						
092	650721-0	SWITCH		1				
093	454980-6	F/R CHANGE LEVER		1				
094	256261-2	PIN 6		2				
095	187771-7	HANDLE SET		1				
D10		INC. 90						
096	266326-2	šroub 4x18=new265995-6		4				
097	815K38-6	DHR264 SERIAL NO. LABEL		1				

Položka	Číslo dílu	Popis	Změn	Množstv	N/O	Možnost 1	Možnost 2	Poznámka
099	187833-1	HOUSING SET		1				
C10	263005-3	vymezovací čep 6		8				
C20	263025-7	RUBBER PIN 4		4				
C30	346783-1	PLATE		4				
C40	803F15-0	INDICATION LABEL		1				
D10		INC. 89						
100	815K31-0	DHR264 NAME PLATE		1				
101	266326-2	šroub 4x18=new265995-6		10				
102	803F14-2	CLEAR LABEL		1				
103	893072-0	CLEAR LABEL		1				
108	688165-4	LINE FILTER		1				
109	688172-7	LINE FILTER		1				
110	194080-7	vým.sklíčidloSDS-plus,= old 193886-0		1				
D10		INC. 111-127						
111	286263-4	prachovka HR2020		1				
112	233940-9	pojistka HR2020,=old233915-8		1				
113	418217-5	objímka HR2450T		1				
114	345333-9	držák HR2450T		1				
115	216022-2	kulička = old 183013		1				
116	345187-4	podložka HR2020		1				
117	233916-6	pružina		1				
118	267279-8	podložka		1				
119	324355-2	vřeteno HR2450T		1				
120	216013-3	kulička 6		2				
121	231669-1	pružina HR2450T		1				
122	345334-7	kroužek HR2450T		1				
123	418218-3	objímka HR2450T		1				
124	216018-3	kulička 5,0 BFL/BFT		1				
125	345335-5	pružina		1				
126	267270-6	podložka		1				
127	233924-7	pružina HR2450T		1				
A01	194683-7	mazací tuk = old 194659-4		1				
A02	324219-0	hloubkový doraz HR2020/2440/50F		1				
A03	443122-7	CLOTH		1				
A04	194079-2	výměnné sklíčidlo(vrtání)=old193885-2		1	*			
A04-1	194079-2	výměnné sklíčidlo(vrtání)=old193885-2	<	1				
A05A	***DC18RC	DC18RC FAST CHARGER		1				
A06A	194204-5	baterie BL1830 18V/3,0Ah Li-ion		2	*			
A06-1A	194204-5	baterie BL1830 18V/3,0Ah Li-ion	O	2				
A07A	142551-8	PLASTIC CASE COMPLETE		1				
C10	162271-8	přezka kufru		2				
C20	325636-7	SHAFT		1				
C30	450990-1	rukojeť		1				