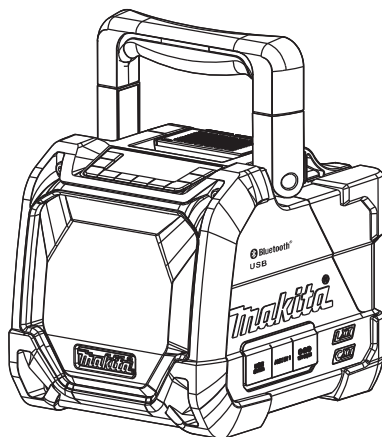


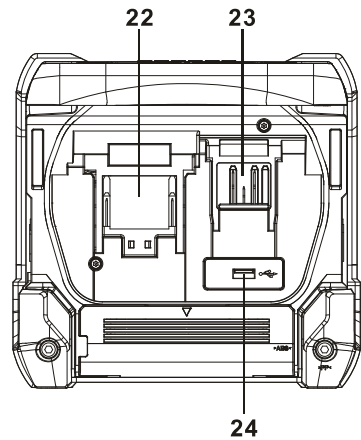
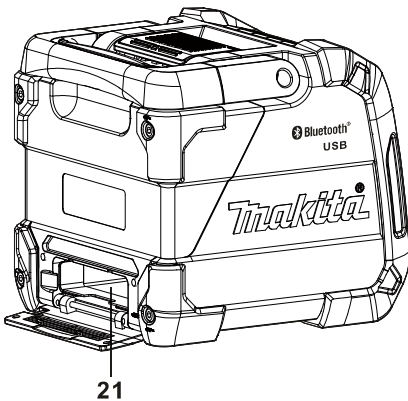
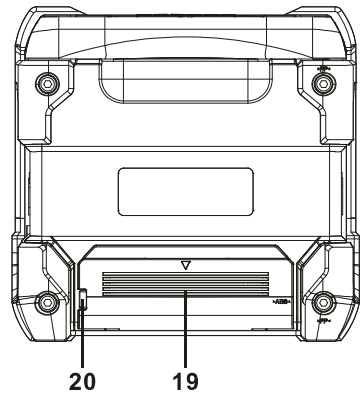
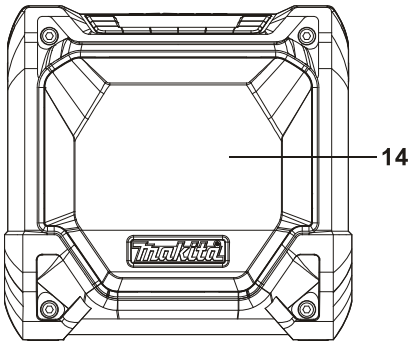
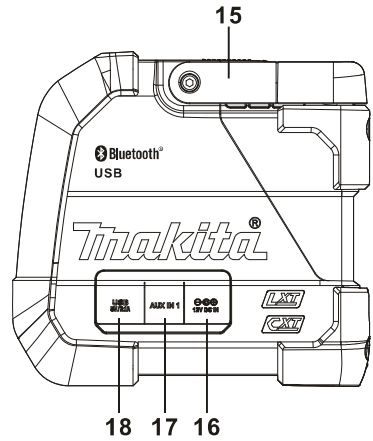
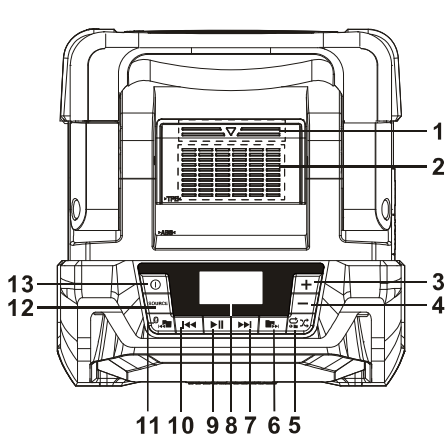


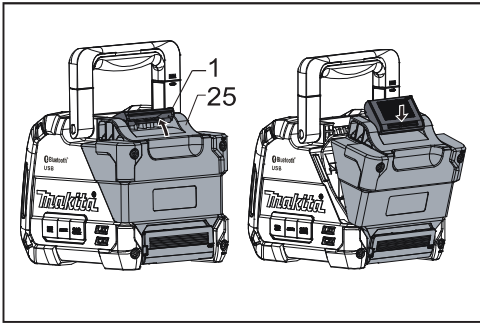
| | | | |
|----|---|------------------------------|-----|
| EN | Cordless Job Site Speaker | Instruction manual | 3 |
| DE | Kabelloser Lautsprecher | Bedienungsanleitung | 10 |
| PL | Głośnik Bezprzewodowy | Instrukcja obsługi | 17 |
| HU | Vezetéknélküli munkahelyi hangszóró | Használati útmutató | 24 |
| SK | Bezdrôtový stavebný reproduktor | Návod na použitie | 31 |
| CS | Bezdrátový reproduktor na staveniště | Návod k obsluze | 38 |
| UK | Бездротовий динамік для будівельників | Інструкція з використання | 45 |
| RO | Difuzor fără fir pentru șantier | Manual de utilizare | 52 |
| SL | Samostoječi zvočnik | Navodila za uporabo | 59 |
| SQ | Altoparlant me bateri për zona pune | Manuali i përdorimit | 66 |
| BG | Безжичен високоговорител за работни места | Упътване за употреба | 73 |
| HR | Bežični Gradilišni Zvučnik | Upute za uporabu | 80 |
| MK | Безжичен звучник за работно место | Упатство за работа | 87 |
| SR | Bežični zvučnik za gradilište | Uputstvo za upotrebu | 94 |
| RU | Аккумуляторная Акустическая Колонка Для Строительных Площадок | Руководство по использованию | 101 |

DMR202

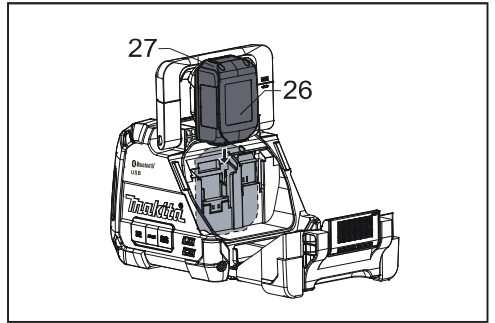


Explanation of general view

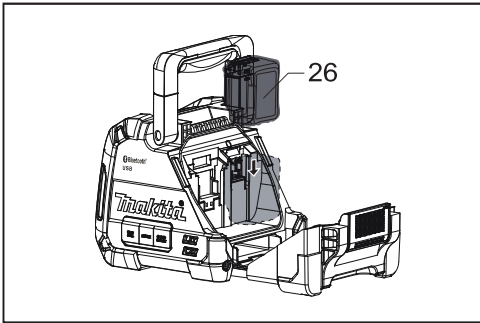




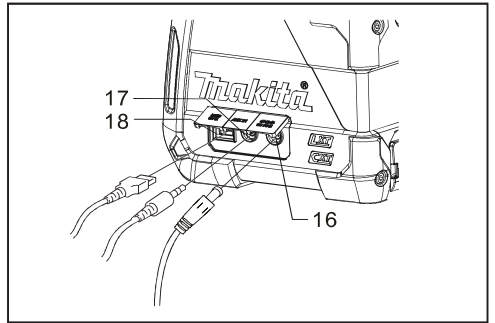
2



3



4



5

Symbody

Níže jsou zobrazeny symboly použité na zařízení. Před použitím se ujistěte, že rozumíte jejich významu.



Přečtěte si návod k obsluze.



Pouze pro země EU.

Nevyhazujte elektrické zařízení ani baterii společně s odpadem z domácnosti! Ve vztahu k evropským směrnicím o odpadních elektrických a elektronických zařízeních a bateriích a akumulátorech a odpadních bateriích a akumulátorech a jejich provedení v souladu s vnitrostátními právními předpisy, elektrická zařízení a baterie a akumulátory, které dosáhly konce své životnosti, jsou shromažďovány odděleně a vráceny do ekologicky kompatibilního recyklačního zařízení.

BEZPEČNOSTNÍ UPOZORNĚNÍ POKYNY

⚠ VAROVÁNÍ:

Při používání elektrického přístroje by měla být vždy dodržována základní bezpečnostní opatření, aby se snížilo riziko požáru, úrazu elektrickým proudem a zranění osob, včetně následujících pravidel:

1. Před použitím si pozorně přečtěte tento návod k obsluze a návod pro nabíjení.
2. Čistěte pouze suchým hadříkem.
3. Neinstalujte v blízkosti zdrojů tepla, jako jsou radiátory, akumulátory tepla, kamna nebo jiné přístroje (včetně zesilovačů), které produkují teplo.
4. Používejte pouze doplňky / příslušenství určené výrobcem.
5. Odpojte zařízení z elektriky během bouřky, nebo pokud se nepoužívá po delší dobu.
6. Reproduktor napájený integrovaným akumulátorem nebo externím akumulátorem smí být dobíjen pouze nabíječkou předepsanou pro daný typ akumulátoru. Nabíječka vhodná pro určitý typ akumulátoru může způsobit požár při použití s jiným typem akumulátoru.
7. Používejte reproduktor pouze s výslovně určenými akumulátory. Použití jiných akumulátorů může způsobit riziko požáru.
8. Pokud akumulátor nepoužíváte, držte jej z dosahu kovových předmětů, jako jsou: kancelářské sponky, mince, klíče, hřebíky, šroubky nebo další drobné kovové předměty, které mohou propojit jeden terminál s druhým. Zkratování kontaktů akumulátoru může způsobit k jiskření, popáleniny, nebo požár.
9. Vyhněte se kontaktu těla s uzemněnými povrchy, jako jsou potrubí, radiátory, sporáky a chladničky. Existuje zvýšené riziko úrazu elektrickým proudem, pokud je vaše tělo uzemněné.
10. V nevhodných podmínkách může kapalina z akumulátoru uniknout; zamezte kontaktu s kapalinou. Pokud náhodou dojde ke kontaktu, opláchněte

vodou. Při zasažení očí, vyhledejte lékařskou pomoc. Unikající kapalina z akumulátoru může způsobit podráždění pokožky nebo popáleniny.

11. Nepoužívejte baterii nebo nářadí, které je poškozeno nebo upraveno. Poškozené nebo upravené baterie mohou vykazovat nepředvídatelné chování, které může vést k požáru, výbuchu nebo nebezpečí zranění.
12. Nevystavujte akumulátor ani nářadí ohni nebo nadměrné teplotě. Vystavení ohni nebo teplotě nad 130 ° C může způsobit výbuch.
13. Dodržujte všechny pokyny pro nabíjení a nenabíjejte baterii nebo nářadí mimo rozsah teplot uvedených v pokynech. Nabíjení nesprávně nebo při teplotách mimo stanovený rozsah může poškodit akumulátor a zvýšit riziko požáru.
14. SÍŤOVÁ zástrčka se používá pro odpojení zařízení a musí být snadno přístupná.
15. Nepoužívejte výrobek při vysoké hlasitosti po delší dobu. Abyste zabránili poškození sluchu, používejte produkt ve střední úrovni hlasitosti.
16. (Pouze u výrobků s LCD displejem) LCD displeje zahrnují kapalinu, která může způsobit podráždění a otravu. Pokud kapalina vnikne do očí, úst nebo kůže, vypláchněte vodou a vyhledejte lékaře.
17. Nevystavujte výrobek dešti ani mokřým podmínkám. Vniknutí vody do výrobku zvýší riziko úrazu elektrickým proudem.
18. Tento výrobek není určen pro použití osobami (včetně dětí) se sníženými fyzickými, smyslovými nebo duševními schopnostmi nebo nedostatečnými zkušenostmi a znalostmi, ledaže by byl s osobou odpovědnou za jejich bezpečnost. Děti by měly být pod dohledem, aby jste se ujistili, že si s produktem nehrají. Výrobek uchovávejte mimo dosah dětí

USCHOVEJTE TENTO NÁVOD

ZVLÁŠTNÍ BEZPEČNOSTNÍ POKYNY

PRO AKUMULÁTOR

1. Před použitím akumulátoru si přečtěte všechny pokyny a varovné symboly na (1) nabíječce, (2) akumulátoru a (3) výrobku využívajícím akumulátor.
2. Akumulátor nerozebírejte.
3. Pokud se provozní doba příliš zkrátí, přerušte okamžitě provoz. Může dojít k přehřátí, popálení nebo dokonce výbuchu.
4. Když se elektrolyt dostane do očí, vypláchněte je čistou vodou a vyhledejte ihned lékařskou pomoc. Může dojít k oslepnutí.
5. Nezkratujte akumulátor:
 - (1) Nedotýkejte se vývodů žádným vodivým předmětem.
 - (2) Akumulátor neskladujte v nádobě s jinými kovovými předměty, jako jsou hřebíky, mince, apod.
 - (3) Nevystavujte akumulátor vodě a dešti. Zkrat baterie může způsobit velký průtok proudu, přehřátí, popáleniny nebo dokonce i havárii.
6. Neskladujte přístroj a akumulátor na místech, kde může teplota dosáhnout nebo překročit 50 ° C (122 ° F).
7. Nespalujte akumulátor, ani když je vážně poškozen nebo zcela opotřebován. Akumulátor může v ohni

vybuchnout.

8. Dávejte pozor, aby akumulátor nespadl na zem nebo nedošlo k nárazu.
9. Nepoužívejte poškozený akumulátor.
10. Abyste předešli riziku, měli byste před použitím přečíst návod k výměně baterie. Maximální výstupní proud baterie by neměl být větší nebo roven 8 A.
11. Lithium-iontové baterie, které jsou obsaženy, podléhají požadavkům ze zákona o nebezpečných látkách. Pro komerční přepravu, např. třetími stranami, dopravci, musí být dodrženy zvláštní požadavky na balení a označování. Pro přípravu přepravované zásilky je nutné konzultovat odborníka na nebezpečný materiál. Dodržujte prosím i podrobnější vnitrostátní předpisy. Opáskujte nebo zakryjte kontakty a vložte baterii tak, aby se nemohla pohybovat v obalu.
12. Dodržujte místní předpisy týkající se likvidace
13. Použijte pouze baterie s výrobky specifikovanými firmou Makita. Instalace baterií na nevhovující výrobky může vést k požáru, nadměrnému teplu, výbuchu nebo úniku elektrolytu.

⚠ POZOR:

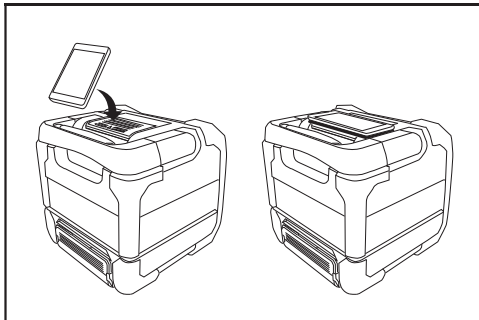
- Nebezpečí výbuchu, pokud je baterie nesprávně vyměněna.
- Nahraďte pouze stejným nebo ekvivalentním typem.
- Používejte pouze originální baterie Makita. Použití neoriginálních baterií Makita nebo baterií, které byly změněny, může mít za následek výbuch baterie, což způsobí požár, zranění osob a poškození majetku. Rovněž ruší záruku společnosti Makita pro nářadí Makita a nabíječku.

Tipy pro zachování maximální životnosti akumulátoru

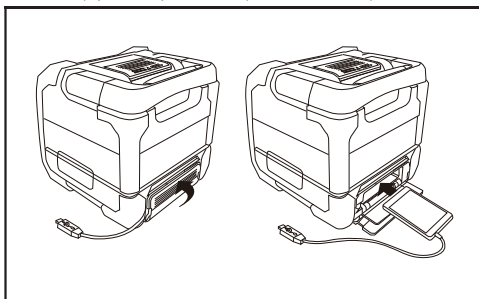
1. Nabíjejte akumulátor, když je zcela vybitý. Vždy vypněte přístroj a dobijte akumulátor, když si povšimnete sníženého výkonu přístroje.
2. Nikdy nenabíjejte úplně nabitý akumulátor. Přebíjení zkracuje životnost akumulátoru.
3. Nabíjejte akumulátoru při pokojové teplotě při 10 ° C - 40 ° C (50 ° F - 104 ° F). Nechejte horký akumulátor zchladnout před nabíjením.
4. Dobijte akumulátor, i když přístroj delší dobu nepoužíváte (více než šest měsíců).

Legenda celkového vyobrazení (Pohled.1)

1. Skříňka na baterie
2. Panel pro umístění mobilu (mobilního telefonu)



3. Tlačítko zvýšení hlasitosti
4. Tlačítko snížení hlasitosti
5. Tlačítko režimu přehrávání
6. Další tlačítko složky
7. Další tlačítko Stop / Rychlé převíjení dopředu
8. LCD displej
9. Tlačítko Přehrát / Pauza
10. Tlačítko Předchozí složka / Převíjení zpět
11. Tlačítko Předchozí složka / Tlačítko párování Bluetooth
12. Zdrojové tlačítko
13. Tlačítko napájení
14. Reprodukční tlačítko
15. Rukojeť
16. Vstup DC
17. Pomocná vstupní zásuvka
18. Zásuvka pro přehrávání USB
19. Kryt mobilního skříně
20. Kabelový otvor
21. Úložný prostor pro mobil (mobilní telefon)



22. 14,4 V / 18 V baterie
23. 10,8 V-12V max baterie
24. Zásuvka pro přehrávání USB
25. Kryt baterií
26. Kazeta baterií
27. Tlačítko

Zapnout

Reproduktor lze napájet akumulátorem Makita nebo ze standardní elektrické zásuvky.

Napájení z akumulátoru

Pokud je na displeji zobrazena zpráva "LOW BATTERY", vyměňte baterii.

Následující tabulka ukazuje dobu provozu na jedno nabití.

| Kapacita baterie | Výstup voltů baterie | | | Výstup z reproduktoru = 100mW Jednotka : Hodina (Přibližně) | | | |
|------------------|----------------------|-----------|-----------|--|-----------|--------|--------------------------------------|
| | 10.8V-12Vmax | 14.4V | 18V | USB Přehrávání | Bluetooth | AUX IN | USB Přehrávání + USB dobíjení (2.1A) |
| 1.3Ah | | BL1415 | | 3.5 | 5.5 | 5.5 | 1.0 |
| | | | BL1815 | 4.0 | 6.0 | 6.0 | 1.2 |
| 1.5Ah | BL1015 BL1016 | | | 5.5 | 7.5 | 9.0 | 0.9 |
| | | BL1415N | | 5.0 | 7.0 | 7.0 | 1.3 |
| | | | BL1815N | 5.5 | 7.5 | 7.5 | 1.4 |
| 2.0Ah | BL1020B BL1021B | | | 7.5 | 10 | 11 | 1.1 |
| | | | BL1820(B) | 7.0 | 10 | 10 | 1.9 |
| 3.0Ah | | BL1430(B) | | 8.0 | 12 | 12 | 2.2 |
| | | | BL1830(B) | 10 | 14 | 14 | 2.7 |
| 4.0Ah | BL1040B BL1041B | | | 14 | 20 | 23 | 2.2 |
| | | BL1440 | | 13 | 19 | 19 | 3.5 |
| | | | BL1840(B) | 14 | 20 | 20 | 3.5 |
| 5.0Ah | | BL1450 | | 16 | 23 | 23 | 4.0 |
| | | | BL1850(B) | 18 | 26 | 26 | 4.5 |
| 6.0Ah | | BL1460B | | 17 | 25 | 25 | 4.5 |
| | | | BL1860B | 22 | 32 | 32 | 5.5 |

⚠ VAROVÁNÍ: Používejte pouze kazety s bateriemi uvedené výše. Použití jiných bateriových kazet může způsobit zranění a / nebo požár.

Poznámka: Tabulka týkající se provozní doby baterie je uvedena výše. Skutečná doba provozu se může lišit podle typu baterie, stavu nabíjení nebo použití.

Instalace a demontáž akumulátoru (obr. 3 a 4)

- Při instalaci akumulátoru vyrovnejte jazýček na akumulátoru s drážkou na obalu a zasuňte jej na místo. Vždy jej zasuňte až na doraz, dokud není zajištěn na svém místě a nezazní malé cvaknutí,
- Pokud vidíte červený indikátor na horní straně tlačítka, není zcela uzamčen na svém místě. Zasuňte jej na doraz, dokud červený indikátor není vidět. V opačném případě může náhodně vypadnout z přístroje a zranit vás nebo někoho kolem.

- Při vkládání akumulátoru nepoužívejte příliš velkou sílu. V případě, že kazeta nejde snadno zasunout, není správně vložena.
- Zmačkněte tlačítko na přední straně kazety pro vyjmutí akumulátoru, jeho vysunutí z přístroje.

DŮLEŽITÉ:

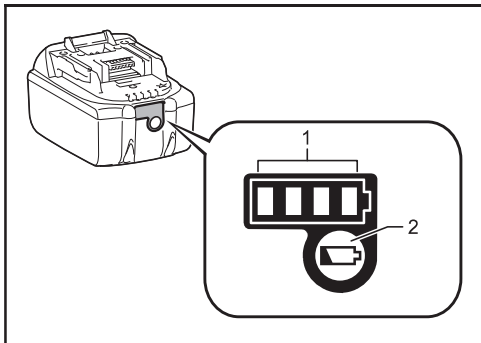
- Při zavírání krytu baterií dbejte na to, abyste si nezranili prsty.

Poznámka:

Pokud je reproduktor vybitý, objeví se na displeji LCD zpráva "LOW BATTERY".



















díkyce zbývající kapacity akumulátoru

Pouze pro bateriové kazety s "B" na konci čísla modelu











► 1. Kontrolky 2. Tlačítko test
Zmáčkněte tlačítko Test na bateriové kazetě, abyste zjistili zbývající kapacitu akumulátoru. Kontrolky se rozsvítí na několik sekund.

• 14.4V/18V baterie

| Kontrolky | | | Zbývající kapacita |
|--|--|---|-------------------------|
|  Svítlí |  Vypnuto |  Bliká | |
|  | | | 75% ~ 100% |
|  |  | | 50% ~ 75% |
|  |  | | 25% ~ 50% |
|  |  | | 0% ~ 25% |
|  |  | | Nabíjete akumulátor. |
|  |  | | Akumulátor může selhat. |
|  |  |   | |

• 10.8V-12V max baterie

| Kontrolky | | | Zbývající kapacita |
|--|--|--|--------------------|
|  Svítlí |  Vypnuto |  Bliká | |
|  | | | 75% ~ 100% |
|  |  | | 50% ~ 75% |
|  |  | | 25% ~ 50% |



0% ~ 25%

POZNÁMKA: v závislosti na podmínkách použití a okolní teplotě, se může údaj mírně lišit od skutečné kapacity.

Požítí dodávaného síťového adaptéru (obr. 5)

Sundejte gumovou ochranu a zasuňte konektor adaptéru do napájecího konektoru na pravé straně reproduktoru. Zapojte adaptér do standardní síťové zásuvky. Kdyžkoli je použit adaptér, je akumulátor automaticky odpojen. Napájecí adaptér by měl být odpojen od sítě, pokud jej nepoužíváte.

DŮLEŽITÉ:

- Síťový adaptér se používá jako prostředek připojení reproduktoru k elektrické síti. Síťová zásuvka používaná pro reproduktor musí zůstat přístupná během používání. Za účelem odpojení reproduktoru zcela od elektrické sítě, by měl být síťový adaptér vytažen ze zásuvky.
- Používejte napájecí adaptér dodávaný s produktem nebo jen specifikovaný společností Makita.
- Nedržte kabel napájení a konektor ústy. Mohlo by dojít k úraze elektrickým proudem.
- Nedotýkejte se síťové zástrčky vlhkými nebo mastnými rukami.
- Pokud je kabel poškozen, nechte ho vyměnit autorizovaným servisním střediskem, aby nedošlo k ohrožení bezpečnosti. Nepoužívejte jej před opravou.
- Po skončení práce vždy ukládejte napájecí adaptér mimo dosah dětí. Pokud si děti hrají s kabelem, mohou utrpět zranění.

Zásuvka napájení USB

Tento konektor lze použít k nabíjení mobilního telefonu nebo jiného zařízení, které používá méně než 2,1 A stejnosměrného proudu. Nabíjení bude probíhat pouze tehdy, když je reproduktor zapnutý.

Poznámka: ujistěte se, že specifikace vašeho externího zařízení, jako je mobilní telefon, MP3 přehrávač nebo iPod je kompatibilní s reproduktorem. Prosím, přečtěte si návod k obsluze vašeho externího zařízení před nabíjením.


DŮLEŽITÉ:

- Před připojením USB zařízení k nabíječce, vždy proveďte zálohu dat uložených na USB zařízení. V opačném případě se mohou vaše data ztratit.
- Nabíječka nemusí nabíjet všechna USB zařízení.
- Pokud nepoužíváte nebo po nabití, odpojte USB kabel a zavřete kryt.
- Nepřipojujte zdroj energie k USB portu. Jinak hrozí nebezpečí požáru. USB port je určen pouze pro nabíjení zařízení s nižším napětím. Vždy umístěte kryt na USB port, když nenabíjíte zařízení s nižším napětím.
- Nevkládejte hřebík, drát, atd. do napájecího portu USB. Mohlo by dojít ke zkratce a ke vzniku kouře a požáru.
- Nepřipojujte tuto USB zásuvku s USB portem počítače, protože je velmi pravděpodobné, že to může způsobit selhání přístrojů.

Párování a připojení zařízení k reproduktoru

Předem musíte spárovat zařízení Bluetooth s reproduktorem abyste mohli automaticky přehrávat / streamovat hudbu. Spárování vytváří vazbu, takže se mohou vzájemně rozpoznat dvě zařízení. Chcete-li dosáhnout lepší kvality zvuku, doporučujeme nastavit hlasitost na zařízení Bluetooth na více než dvě třetiny a podle potřeby upravit hlasitost reproduktoru.

První párování a přehrávání na vašem Bluetooth zařízení


1. Stiskněte tlačítko  Napájení pro zapnutí, pokud je reproduktor viditelný na displeji se objeví "BT PAIR".
2. Aktivujte Bluetooth ve vašem zařízení podle uživatelské příručky pro připojení reproduktoru. Vyhledejte seznam zařízení Bluetooth a vyberte zařízení s názvem 'DMR202. "U některých mobilních telefonů (které mají dřívějších verzi, než zařízení BT2.1 Bluetooth), budete možná muset zadat přístupový kód" 0000 ".
3. Po připojení se ozve zvukový signál a na displeji se zobrazí "BT CONNECT". Můžete jednoduše vybrat a přehrát libovolnou hudbu ze zdrojového zařízení. Ovládání hlasitosti lze nastavit ze zdrojového zařízení nebo přímo z reproduktoru.
4. Použijte ovládací prvky na vašem zařízení Bluetooth nebo na reproduktoru pro přehrávání / pauzu a hledání stop.








Poznámka:

1. Jestliže se 2 Bluetooth zařízení párují poprvé, obě budou hledat reproduktor a na obou zařízeních se ukáže jeho dostupnost. Nicméně pokud se jedno zařízení nejdříve spojí s touto jednotkou, potom ho druhé zařízení Bluetooth nebude moci najít v seznamu.
2. Je-li vaše zařízení Bluetooth dočasně odpojeno od reproduktoru, pak znovu připojte zařízení k reproduktoru manuálně.
3. Je-li 'DMR202' zobrazeno v seznamu vašeho Bluetooth zařízení, ale přístroj se s ním nemůže spojit, prosím, vymažte položku ze seznamu a spárujte zařízení s reproduktorem znovu podle kroků popsaných výše.
4. Efektivní provozní rozsah mezi systémem a spárovaným zařízením je přibližně 10 metrů (30 stop). Jakékoli překážky mezi systémem a spárovaným zařízením mohou snížit provozní rozsah.
5. Výkon Bluetooth připojení se může lišit v závislosti na připojeném zařízení Bluetooth. Podívejte se, prosím, na schopnosti Bluetooth přístroje před připojením k reproduktoru. Všechny funkce nemusí být podporovány na některých spárovaných zařízeních Bluetooth.

Přehrávání zvukových souborů v režimu Bluetooth

Pokud jste úspěšně spojili reproduktor s vybraným zařízením Bluetooth, můžete začít přehrávat hudbu pomocí ovladačů na vašem připojeném zařízení Bluetooth.

1. Když začne hrát, nastavte hlasitost na požadovanou úroveň pomocí tlačítek hlasitosti  na reproduktoru nebo na vašem připojeném zařízení Bluetooth.

2. Když stisknete tlačítko hlasitosti nahoru/dolů, bude indikátor hlasitosti blikat rychle červeně. V případě, že kontrolka svítí červeně, znamená to, že hlasitost je na maximum nebo minimum.
3. Použijte ovládací prvky na zařízení pro přehrávání / pauzu a hledání stopy. Případně, můžete ovládat přehrávání pomocí tlačítek na reproduktoru: Hrát / Pauza   Další  nebo Předchozí  .
4. Zmáčkněte a držte tlačítko Následující skladba  nebo  Předchozí skladba, abyste rychle převijeli dopředu/dozadu od aktuální stopy. Uvolněte tlačítko, když naleznete požadované místo na nahrávce.


Poznámka:

1. Ne všechny přehrávací aplikace nebo zařízení budou reagovat na všechny tyto ovládací prvky.
2. Některé mobilní telefony se mohou dočasně odpojit od reproduktoru při volání nebo přijímání hovoru. Některá zařízení mohou dočasně ztlumit Bluetooth audio přehrávání, když přijmou textovou zprávu, e-mail nebo z jiných důvodů nesouvisejících s audio přehráváním. Takové chování je funkcí připojeného zařízení, a nejedná se o poruchu reproduktoru.

Paměť reproduktoru a opětovné připojení přístroje

Váš reproduktor umožňuje uložení až 8 sad spárovaných přístrojů, když je paměť plná, nejstarší historie párování bude přepsána. Jestliže už bylo zařízení Bluetooth dříve spárované s reproduktorem, přístroj si zařízení Bluetooth pamatuje a snaží se znovu spojit se záznamem v paměti, které bylo posledním spojením. V případě, že poslední připojené zařízení není k dispozici, bude reproduktor možné znovu připojit.

Odpojení Bluetooth přístroje

Zmáčkněte a držte tlačítko párování Bluetooth  po dobu 2-3 sekund, abyste odpojili vaše Bluetooth zařízení. Indikátor Bluetooth bliká modře, to znamená, že reproduktor je znovu připraven k párování.

Přehrávání hudby přes AUX vstupní zásuvku

Na pravé straně přístroje je 3,5mm AUX vstupní zásuvka, aby bylo možné připojit zvukový signál do jednotky z libovolného zařízení, které je vybaveno sluchátky nebo audio výstupem, jako je iPod, MP3 nebo CD přehrávač.

1. Připojte stereo nebo mono zvukový zdroj (například iPod, MP3 nebo CD přehrávač) k AUX pomocnému vstupu (označenému jako "AUX") a AUX IN se rozsvítí zeleně, což znamená, že reproduktor je v AUX režimu vkládání.
2. Nastavte hlasitost na vašem iPod, MP3 nebo CD přehrávači pro nastavení odpovídajícího signálu a pak upravte hlasitost reproduktoru pro pohodlný poslech.
3. Chcete-li dosáhnout lepší kvality zvuku, doporučujeme nastavit hlasitost zvuku na bluetooth zařízení více než na dvě třetiny a poté nastavit hlasitost reproduktoru podle potřeby.

Poznámka: Je-li připojeno audio zařízení, reproduktor se přepne z režimu Bluetooth do audio vstupu. Můžete také stisknout zdrojové tlačítko pro výběr požadovaného režimu.

Použití paměťových zařízení USB

Důležité:

1. Reproduktor je určen pouze pro práci s paměťovými zařízeními USB. Není určen k připojení k pevným diskům nebo jinému typu zařízení USB
2. Je možné použít karty SD nebo SDHC pro přehrávání médií, pokud jsou drženy ve vhodném USB adaptéru. Avšak kvůli širokému rozdílu těchto adaptérů není možné zaručit, že všechny kombinace adaptéru a karet budou pracovat s reproduktorem
3. Reproduktor byl testován s řadou paměťových zařízení USB o kapacitě až 32 GB. Podporuje USB 2.0 plnou rychlost a USB 3.0. (**Poznámka:** Pokud používáte USB 3.0, nechte reproduktor detekovat zařízení po delší dobu.)
4. Paměť USB musí používat systém FAT nebo FAT 32 pro práci s reproduktorem, nepodporuje systém souborů NTFS.
5. Formáty zvuku podporované pro přehrávání jsou MP3, WMA a AAC. Přehrávání nepodporuje soubory zakódované pomocí WMA Voice, WMA 10 Professional, ani soubory žádného formátu s ochranou DRM.

⚠ Upozornění:

1. Aby se minimalizovalo riziko poškození reproduktoru nebo paměti USB, umístěte reproduktor tak, aby zařízení nebylo možné snadno povalit, když je zapojeno do zásuvky.
2. Vyjměte USB před přemísťováním reproduktoru nebo pokud delší dobu nepoužíváte funkci USB.
3. Před vyjmutím paměťového zařízení USB vypněte reproduktor.
4. Připojení USB je určeno pouze pro paměťové karty flash. Použití pevného disku není podporováno.
5. Přehrávání souborů USB uložených v přehrávačích MP3 není zárukou.
6. Velký formát souboru nebo zařízení USB s velkou pamětí vyžaduje delší čtení.

Přehrávání souborů z paměťových zařízení USB

1. Otevřete kryt baterie a vložte paměťové zařízení USB do slotu USB, který se nachází v prostoru pro baterie. Zavřete kryt baterie
2. Stiskněte tlačítko Napájení pro zapnutí reproduktoru a na LCD displeji se zobrazí a bliká "Reading". Potom reproduktor vstoupí do režimu USB a spustí přehrávání z paměťového zařízení USB. Na displeji se zobrazí čísla složek a souborů, např. "F001 T0001". Reproduktor také zobrazuje rolování textových zpráv (například titul, umělec, album apod.). Pokud jsou dostupné informace.

Poznámka:

- a) Textové kódování podporuje pouze UNICODE, jestliže soubory USB obsahují kódování textu jiné než UNICODE, na rolovacích zprávách se objeví zkrácené texty.

b) Jakmile je paměťové zařízení USB připojeno, reproduktor se automaticky přepne do režimu USB. Můžete také stisknout tlačítko zdroje pro výběr požadovaného režimu.

3. Chcete-li pozastavit přehrávání, stiskněte tlačítko  Přehrá / Pauza. Chcete-li pokračovat v přehrávání, stiskněte znovu tlačítko  Přehrá / Pauza.



Poznámka:

- a) Pokud reprosoustavu vypnete, při příštím zapnutí reproduktoru se obnoví poslední přehrávaná stopa.
- b) Pokud přepnete do jiného režimu při přehrávání z paměťového zařízení USB, přehrávání bude pozastaveno. Po opětovném přepnutí do režimu USB bude přehrávání pokračovat od místa, kde bylo pozastaveno.
- c) Doporučujeme ukládat do paměťového zařízení USB pouze hudební soubory (MP3 / WMA / AAC). Pokud je jedna složka obsahující jiné soubory než hudební soubory, reproduktor přeskočí tento soubor / složku a soubor / číslo složky zobrazené na displeji nebude sériové.

Výběr souboru

1. Během přehrávání paměťového zařízení USB stiskněte tlačítko Další nebo Předchozí skladba a přejděte na požadovaný soubor. Číslo souboru se aktualizuje na displeji. Pokud je k dispozici více než jedna složka, měly by být přehrány všechny soubory v aktuální složce a přehrána další složka.
2. Stiskněte a podržte tlačítko Další skladby nebo Předchozí skladba pro rychlé převíjení dopředu / dozadu. Po dosažení požadovaného bodu v skladbě uvolněte tlačítko.

Přeskočit do jiné složky

Pokud je paměťové zařízení USB v režimu pozastavení nebo přehrávání, stiskněte a uvolněte tlačítko , Další složku nebo tlačítko , Předchozí složka. Bude přehrán první soubor další nebo předchozí složky.

Poznámka: Pokud USB obsahuje složku bez souborů, přístroj přeskočí složku a přehraje soubory v další složce.

Režim přehrávání

Při přehrávání souborů v paměťovém zařízení USB stiskněte a uvolněte tlačítko Repeat / Random pro výběr.

Repeat 1: opakované přehrávání souboru, který posloucháte.

Repeat Folder: opakované přehrávejte soubory ve složce, kterou posloucháte.

Random: v náhodném pořadí přehraje soubory na USB.

Repeat All: opakované přehrávejte složky v zařízení USB.

ÚDRŽBA

⚠ VAROVÁNÍ:

- Nikdy nepoužívejte benzín, ředidlo, alkohol apod. Může dojít k zbarvení, deformaci nebo popraskání.

Specifikace

| Zesilovač | |
|---------------------|--|
| Výstupní výkon | 10,8V-12Vmax:3W 14,4V:6W 18V:10W |
| Frekvenční odezva | 50Hz~20kHz |
| Aux In | |
| Vstupní citlivost | 250mVrms @100Hz |
| Reproduktor | |
| Hlavní reproduktor | 101.6mm 8ohm 10W |
| Tweeter reproduktor | 36mm 8ohm 10W |

| Bluetooth (Slovní ochranná známka Bluetooth® a příslušná loga jsou registrované ochranné známky vlastněné společností Bluetooth SIG, Inc.) | |
|---|--|
| Bluetooth verze | 4.0 |
| Bluetooth profil | A2DP SCMS-T AVRCP |
| Vysílací výkon | Výkon třída 2 |
| Rozsah přenosu | Max. 10m (iší se v závislosti na podmínkách použití) |
| Podporovaný codec | SBC |
| Kompatibilní Bluetooth profil | A2DP |
| Maximální síla radio-frekvence | BT EDR: 3.88dBm BT LE: -1,4dBm |
| Provozní frekvence | 2402MHz~2480MHz |

| Vstup USB pro přehrávání | |
|----------------------------|-----------------|
| USB Standard | USB3.0 / USB2.0 |
| Kompatibilní složky Systém | FAT 32/16/12 |
| Přehrávaný Audio formát | MP3 / WMA / AAC |
| Max. proud | 500 mA (Max) |

| Obecné | |
|---------------------|---|
| AC nabíjecí adaptor | DC in 12V 1.5A, středový kontakt plus |
| Baterie | Posuvná baterie: 10,8 V-12Vmax 14,4 V 18 V |
| Rozměry(Š x V x D) | 211 mm × 206 mm × 199 mm |
| Váha | 2.7KG (bez baterie) |

Společnost si vyhrazuje právo na změnu specifikace bez předchozího upozornění.