

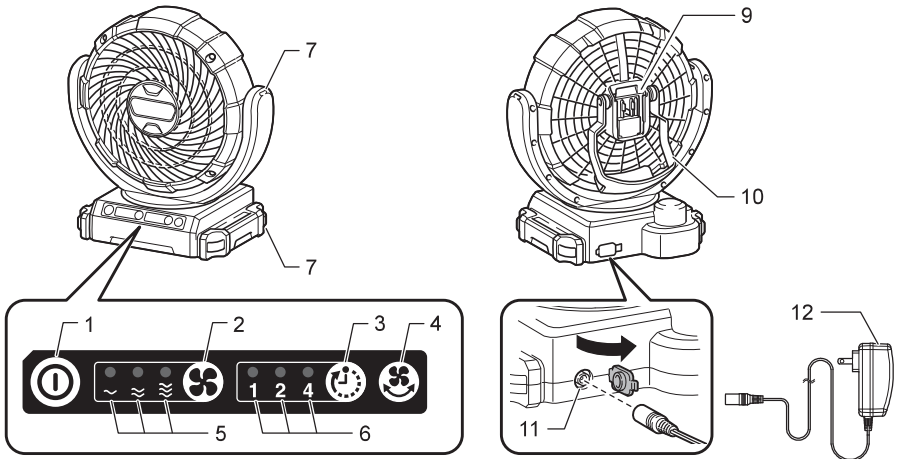


CF101D
DCF102

EN	Cordless Fan	Instruction Manual
FR	Ventilateur Sans Fil	Manuel d'instructions
DE	Akku-Lüfter	Gebrauchsanleitung
IT	Ventilatore a batteria	Manuale di istruzioni
NL	Snoerloze ventilator	Gebruiksaanwijzing
ES	Ventilador Inalámbrico	Manual de instrucciones
PT	Ventilador a Bateria	Manual de instruções
DA	Batteridrevet ventilator	Brugervejledning
EL	Φορητός ανεμιστήρας	Εγχειρίδιο οδηγιών
TR	Akülü Fan	Kullanım kılavuzu
SV	Sladdlös fläkt	Bruksanvisning
NO	Trådløs vifte	Bruksanvisning
FI	Johdoton tuuletin	Käyttöohje
LV	Bezvadu ventilators	Lietošanas rokasgrāmata
LT	Belaidis ventiliatorius	Naudojimo instrukcija
ET	Juhtmeta puhur	Kasutusjuhend
PL	Wentylator akumulatorowy	Instrukcja obsługi
HU	Vezeték nélküli ventilátor	Használati útmutató
SK	Akumulátorový ventilátor	Návod na obsluhu
CS	Bezdrátový ventilátor	Návod k použití
SL	Brezžični ventilator	Navodila za uporabo
SQ	Ventilator me bateri	Manual udhëzimi
BG	Безжичен вентилатор	Упътване за работа
HR	Bežični ventilator	Upute za korištenje
MK	Безжичен вентилатор	Упатство за работа
SR	Бежични вентилатор	Упутство за употребу
RO	Ventilator fără fir	Manual de instrucțiuni
UK	Бездротовий вентилятор	Інструкція з експлуатації
RU	Аккумуляторный Вентилятор	Инструкция по эксплуатации
ZHCN	充电式风扇	使用说明书
AR		دليل التعليمات
FA		دفترچه راهنما
	مروحة لاسلكية	
	پنکه شارژی	

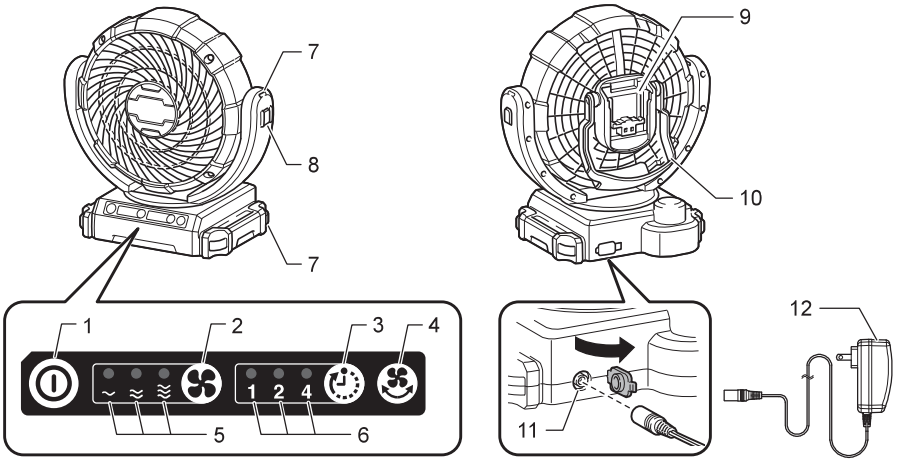


CF101D



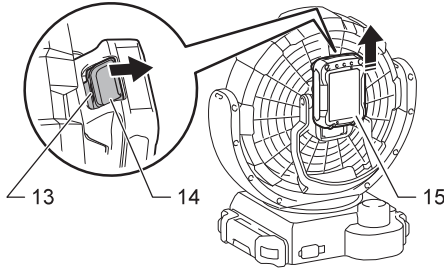
1

DCF102

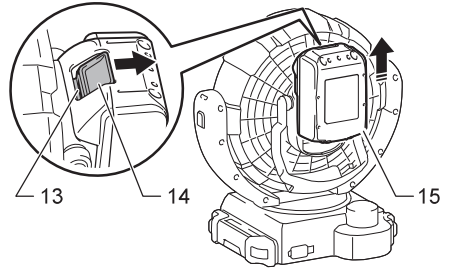


2

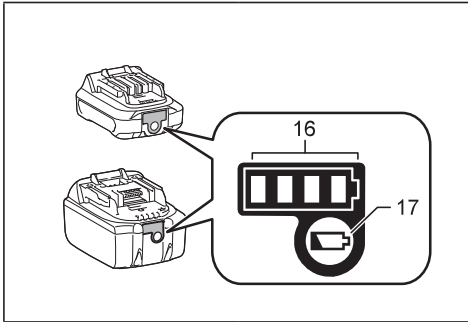
CF101D



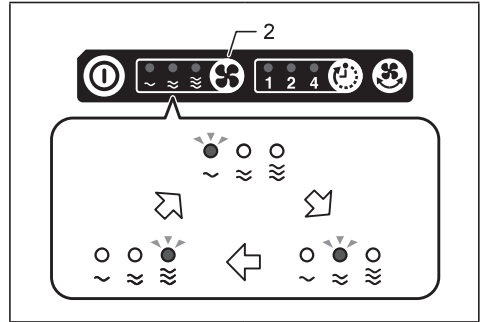
DCF102



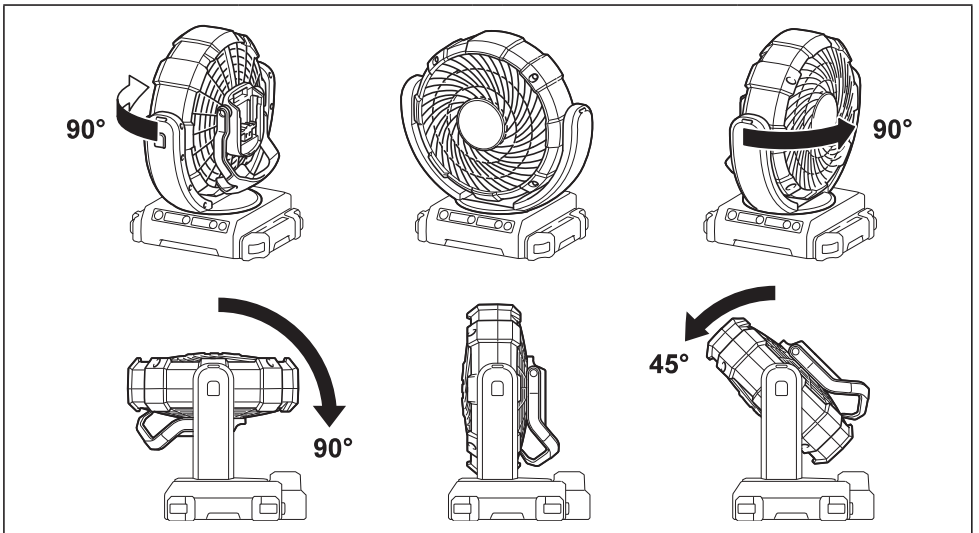
3



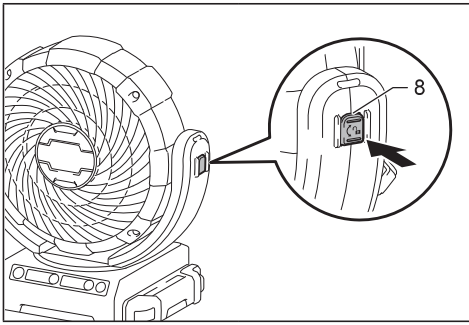
4



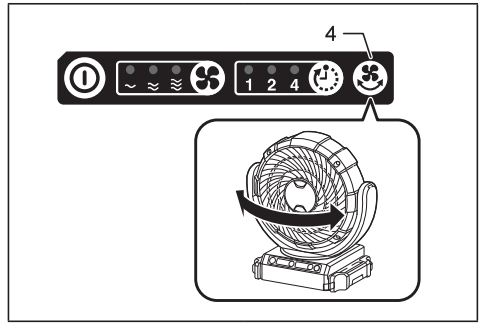
5



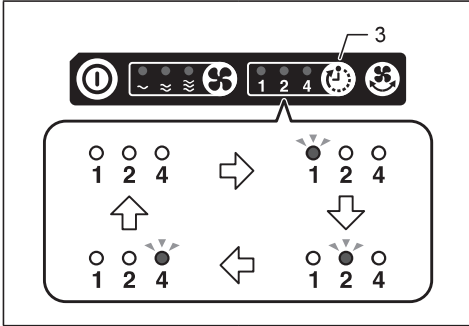
6



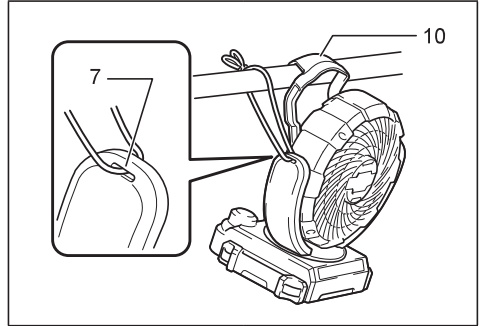
7



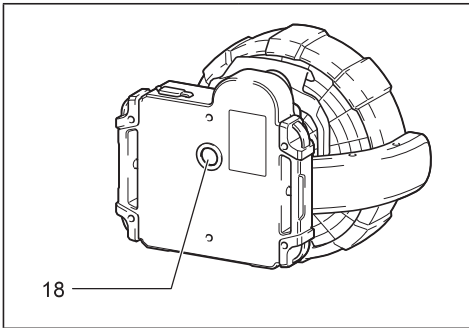
8



9



10



11

Čeština

Tento přístroj mohou používat děti starší 8 let a osoby se sníženými fyzickými, smyslovými nebo duševními schopnostmi nebo s nedostatečnými zkušenostmi a znalostmi, pokud budou pod dohledem nebo jsou poučeny o bezpečném používání přístroje a chápou související nebezpečí. Děti by si neměly s přístrojem hrát. Čištění a uživatelskou údržbu by děti neměly provádět bez dozoru.

Abyste zamezili vážnému úrazu, přečtěte si před použitím všechna varování a instrukce a dodržujte je.

Tuto příručku budete potřebovat kvůli bezpečnostním pokynům a instrukcím pro sestavení, provoz, kontrolu a údržbu. Tuto příručku si uložte na bezpečné a suché místo, abyste se k ní mohli v budoucnu vracet.

VAROVNÉ A BEZPEČNOSTNÍ PŘEDPISY

DŮLEŽITÉ BEZPEČNOSTNÍ POKYNY

Při používání elektrického spotřebiče je vždy třeba dodržovat základní opatření včetně následujících:

PŘED POUŽITÍM TOHOTO PŘÍSTROJE SI PŘEČTĚTE VŠECHNY INSTRUKCE.

VAROVÁNÍ – Prevence před vznikem požáru, úrazem elektrickým proudem nebo zraněním:

1. Přístroj nevystavujte dešti. Ukládejte v interiérech.
2. Nedovolte, aby se přístroj používal jako hračka. Pokud přístroj používají děti nebo je používán v jejich blízkosti, je třeba neustálý dozor.
3. Používejte jen tak, jak je to popsáno v této příručce. Používejte pouze doplňky doporučené výrobcem.
4. Přístroj nepoužívejte s poškozeným akumulátorem. Pokud spotřebič nepracuje v důsledku pádu, poškození, byl ponechán venku nebo spadl do vody, vraťte jej do našeho servisního střediska.
5. Na přístroj nesahejte mokřima rukama.
6. Do otvorů nevkládejte žádné předměty.
7. Dbejte na to, aby se vlasy, volný oděv, prsty nebo jiné části těla nedostaly do otvorů nebo pohybujících se částí.
8. Před vyjmutím akumulátoru vypněte veškerá ovládaní.
9. Používejte pouze síťový adaptér a nabíječku (volitelné příslušenství) dodávané výrobcem. Příslušenství, které může být vhodné pro jeden bezdrátový ventilátor, může být nebezpečné, pokud se použije u jiných typů.
10. Nenabíjejte akumulátor venku.
11. Nevystavujte ohni nebo vysokým teplotám.
12. Nepoužívejte v blízkosti otevřeného ohně, žhavých uhlíků nebo explozivního prostředí, například v přítomnosti hořlavých tekutin, plynů nebo prachu. Bezdrátové ventilátory vytvářejí jiskry, které mohou zapálit prach nebo výpar.
13. Bezdrátový ventilátor nikdy nepoužívejte ve vlhkém prostředí, např. v koupelně.
14. Bezdrátový ventilátor je určen pouze pro interiéry. Nikdy jej nepoužívejte venku.
15. Tento spotřebič je určen k použití v domácnosti.
16. Před použitím si pečlivě přečtěte tento návod k použití a návod k použití nabíječky.
17. Pokud zpozorujete něco abnormálního, přístroj okamžitě vypněte.
18. Pokud vám ventilátor upadne nebo do něj uhoďte, pečlivě jej před dalším použitím prohlédněte, zdali není prasklý nebo jinak poškozený.
19. Bezdrátový ventilátor nikdy nepřibližujte ke kamnům nebo jiným zdrojům tepla.
20. Nepoužívejte jej, pokud jsou některé jeho díly rozbité, ohnuté, popraskané nebo poškozené. Bezdrátový ventilátor, který je nějakým způsobem poškozen nebo nepracuje normálně, musí být okamžitě vyřazen z provozu. Kontrolujte jej před každým spuštěním.
21. Bezdrátový ventilátor neponechávejte při provozu bez dozoru.
22. Pokud používáte síťový adaptér (volitelné příslušenství), nepřetěžujte ho. K přenašení ventilátoru nikdy nepoužívejte kabel od adaptéru, nevytahujte za něj vidlici ze zásuvky. Síťový adaptér chraňte před působením horka, oleje, ostrých hran nebo pohybujících se částí. Poškozený adaptér okamžitě vyměňte. Poškozený adaptér může zvýšit riziko úrazu elektrickým proudem.

POUŽÍVÁNÍ A ÚDRŽBA BEZDRÁTOVÉHO VENTILÁTORU

1. Bezdrátový ventilátor používejte pro vlastní potřebu. Nepoužívejte jej k účelům, pro které není určen.

2. K napájení bezdrátového ventilátoru lze používat Li-ion akumulátory Makita s parametry uvedenými v odstavci „TECHNICKÉ ÚDAJE“ tohoto návodu nebo síťový adaptér, který se dodává jako volitelné příslušenství. Při použití jiných akumulátorů hrozí nebezpečí požáru. Akumulátory nabíjejte jen v uvedené nabíječce. Nabíječka, která je vhodná pro určitý druh akumulátorů, může představovat nebezpečí požáru, pokud bude použita s jiným typem akumulátoru.
3. Bezdrátový ventilátor skladujte mimo dosah dětí a neproškolených osob.
4. Před uložením ventilátoru vyjměte akumulátor a odpojte síťový adaptér (volitelné příslušenství) od zdroje napájení. Tato preventivní bezpečnostní opatření mohou snížit riziko náhodného spuštění ventilátoru. Akumulátor vyjměte a ventilátor odpojte od zdroje napájení před každou kontrolou, údržbou nebo čištěním.
5. Pokud akumulátor nepoužíváte, ukládejte jej stranou kovových předmětů. Při zkratování kontaktů akumulátoru může dojít ke vzniku jisker, popálenin nebo i požáru.
6. Před jakýmkoli čištěním nebo údržbou ventilátor odpojte a nechte vychladnout.
7. Nedovolte, aby vaše pohodlnost nahradila zásady bezpečného používání. Nezapomínejte, že ke vzniku vážného zranění stačí zlomek sekundy nepozornosti.
8. Při vkládání/vyjímání akumulátoru nebo zapojování/odpojování síťového adaptéru (volitelné příslušenství) vždy pokládejte bezdrátový ventilátor na rovnou a stabilní plochu.
9. Nepoužívejte akumulátory, doplňky ani příslušenství, které nejsou výrobcem tohoto zařízení doporučeny. Používání nedoporučovaných akumulátorů, doplňků nebo příslušenství může způsobit závažné poranění.

ÚDRŽBA

1. Údržbu bezdrátového ventilátoru musí vykonávat pouze kvalifikovaný personál. Údržba nebo opravy prováděné nekvalifikovaným pracovníkem mohou představovat zdravotní riziko.
2. Při údržbě bezdrátového ventilátoru používejte pouze identického náhradní díly. Použití neautorizovaných dílů nebo nedodržení postupu údržby může mít za následek riziko úrazu elektrickým proudem nebo zranění.
3. Ventilátor nespalujte v ohni, ani když je vážně poškozen. Akumulátor může v ohni explodovat. Ventilátor likvidujte v souladu s místními předpisy.

AKUMULÁTOR

1. Zabraňte neúmyslnému spuštění. Před připojením akumulátoru, zvednutím nebo přenášením přístroje se ujistěte, že je spínač ve vypnuté poloze. Přenášení přístroje s prstem na spínači nebo zapojení se zapnutým spínačem napájení vede k nehodám.
2. Před každým nastavením, výměnou příslušenství nebo uložením přístroje od něj odpojte akumulátor. Tato opatření snižují nebezpečí náhodného zapnutí přístroje.
3. K nabíjení používejte pouze nabíječku určenou výrobcem. Nabíječka, která je vhodná pro určitý druh akumulátoru, může představovat nebezpečí vzniku požáru, pokud bude použita s jiným typem akumulátoru.
4. Přístroj používejte pouze s výhradně určeným akumulátorem. Při použití jiných akumulátorů může hrozit nebezpečí poranění a požáru.
5. Při nesprávném použití může z akumulátoru vystříknout kapalina. Zabraňte kontaktu. Pokud dojde k náhodnému kontaktu, omýjte zasažené místo vodou. Pokud se kapalina dostane do očí, vyhledejte lékařskou pomoc. Kapalina uniklá z akumulátoru může způsobit podráždění nebo popáleniny.
6. Nepoužívejte akumulátory ani přístroj, který je poškozen či upraven. U poškozených či upravených akumulátorů může docházet k neočekávanému chování, jehož důsledkem může být požár, výbuch nebo zranění.
7. Akumulátor ani přístroj nevystavujte ohni nebo vysoké teplotě. Při vystavení ohni nebo teplotě vyšší než 130 °C může dojít k explozi. Hodnotu 130 °C lze nahradit hodnotou 265 °F.
8. Dodržte všechny pokyny týkající se nabíjení a akumulátor ani přístroj nenabíjejte mimo rozsah teplot specifikovaný v pokynech. Při nesprávném nabíjení nebo při nabíjení při teplotách mimo specifikovaný rozsah může dojít k poškození akumulátoru a zvýšení nebezpečí požáru.
9. Opravy světe kvalifikovanému servisnímu pracovníkovi, který používá výhradně originální náhradní díly. Tak bude zaručen bezpečný provoz přístroje.
10. Neupravujte ani se nepokoušejte opravovat přístroj či akumulátor kromě pokynů v návodu k použití a údržbě.
11. Před používáním akumulátoru se seznámte se všemi pokyny a varovnými symboly na nabíječce (1), akumulátoru (2) a na výrobku (3), který akumulátor používá.
12. Akumulátor nerozebírejte.
13. Pokud se provozní doba výrazně zkrátila, přestaňte jej okamžitě používat. Může dojít k přehřátí, možným popáleninám nebo dokonce explozi.
14. Pokud se vám dostane elektrolýt do očí, vypláchněte jej čistou vodou a okamžitě vyhledejte lékařskou pomoc. Může dojít ke ztrátě zraku.
15. Akumulátor chraňte před zkratem:
 - (1) Svorek se nedotýkejte vodivými předměty.
 - (2) Akumulátor neskladujte v zásobnicích s jinými kovovými předměty, např. s hřebíky, mincemi apod.
 - (3) Akumulátor nevystavujte vlhku nebo dešti.
16. Při zkratu může v akumulátoru vzniknout velký průtok proudu, může dojít k přehřátí, popálení či dokonce havárii.
17. Přístroj a akumulátor neskladujte v prostředí, kde teplota může dosáhnout nebo překročit 50 °C.

18. Akumulátor nevhazujte do ohně, ani když je vážně poškozen nebo skončila jeho životnost. Akumulátor může v ohni explodovat.
19. Dejte pozor, abyste akumulátor neupustili nebo aby neutrpěl náraz.
20. Lithium-iontové články jsou legislativně zařazeny mezi Nebezpečné zboží. U komerční přepravy např. třetími stranami, je nutno dodržovat zvláštní požadavky na balení a označování. Pro přípravu odesílané položky se obraťte na odborníka pro nebezpečný materiál. Dodržujte také pravděpodobně podrobnější národní celostátní předpisy. Otevřené kontakty přelepte páskou nebo jinak zamaskujte, a akumulátor zabalte tak, aby se v obalu nemohl pohybovat.
21. Dodržujte místní předpisy týkající se likvidace akumulátorů.
22. Akumulátory používejte pouze s výrobky specifikovanými společnostmi Makita. Při instalaci akumulátorů do nekompatibilních produktů může dojít k požáru, nadměrnému teplu, výbuchu nebo úniku elektrolytu.

⚠ UPOZORNĚNÍ: Používejte pouze originální akumulátory Makita.

Pokud použijete neoriginální akumulátory jiného výrobce než Makita nebo akumulátory, které byly upraveny, může dojít k explozi akumulátoru a vzniku požáru, poranění a dalším škodám. Dojde také ke ztrátě záruky na výrobek Makita a nabíječku.

Tipy pro zachování maximální životnosti akumulátoru:

1. Akumulátor před úplným vybitím dobijte. Pokud zaznamenáte snížení výkonu nástroje, přestaňte ho používat a akumulátor nabijte.
2. Plně nabitý akumulátor nikdy nenabíjejte. Přebíjením se doba životnosti akumulátoru zkracuje.
3. Akumulátor nabíjejte při pokojové teplotě 10 °C až 40 °C. Horký akumulátor nechte před nabíjením vychladnout.
4. Pokud akumulátor delší dobu nepoužíváte (déle než šest měsíců), nabijte ho.

KVŮLI ZAJIŠTĚNÍ MAXIMÁLNÍHO VÝKONU SE DOPORUČUJE AKUMULÁTOR PŘED PRVNÍM POUŽITÍM NABÍT.

TYTO POKYNY SI ULOŽTE

TECHNICKÉ ÚDAJE

Ventilátor je vybaven přepínačem otáček se 3 rychlostmi, funkcí pohybu hlavy ventilátoru a časovými funkcemi s automatickým vypnutím. Jako zdroj napájení může sloužit akumulátor Makita nebo síťový adaptér (volitelné příslušenství).

Model:		CF101D	DCF102
[Jmenovité napětí] Akumulátor		[10,8 V / 10,8–12 V max.] BL1015, BL1016, BL1020B, BL1021B, BL1040B, BL1041B	[14,4 V] BL1415, BL1415N, BL1430, BL1430B, BL1440, BL1450, BL1460B [18 V] BL1815, BL1815N, BL1820, BL1820B, BL1830, BL1830B, BL1840, BL1840B, BL1850, BL1850B, BL1860B
Síťový adaptér (volitelné příslušenství)	Vstup	100–240 V, 50/60 Hz, max 0,6 A	
	Výstup	12 V 1,5 A	
Rozměry (D x Š x V)		185 x 260 x 284 mm	185 x 272 x 284 mm
Čistá hmotnost (bez akumulátoru)		1,3 kg	

⚠ UPOZORNĚNÍ

Používejte pouze výše uvedené typy akumulátorů. Při použití jiných akumulátorů může dojít ke zranění a/nebo požáru.

Provozní doba akumulátoru

Následující tabulka znázorňuje některé typy akumulátorů Makita. Odhadovaná provozní doba při plném nabití akumulátoru:

Model	Akumulátor	Rychlost proudění vzduchu		
		Nízká	Střední	Vysoká
CF101D	BL1040B, BL1041B	630 min	380 min	275 min
DCF102	BL1460B	860 min	465 min	365 min
	BL1860B	1270 min	705 min	575 min

Symbody

Na zařízení se používají následující symbody. Před používáním si zjistěte jejich význam.



Přečtěte si návod k použití.



Jen pro země EU.

Elektrická zařízení nebo akumulátory nelikvidujte společně s domovním odpadem!

Podle Evropských směrnic o elektrických odpadech a elektronickém zařízení, o bateriích a akumulátorech a vypotřebovaných bateriích a akumulátorech, a jejich použití v souladu s národními zákony, elektrická zařízení, baterie a akumulátory, které dosáhly konce své životnosti, je nutno shromažďovat odděleně a předat firmě zabývající se recyklací šetrnou k životnímu prostředí.

Popis dílů (obr. 1–11)

- | | | |
|----------------------|--|-----------------------------------|
| 1. Vypínač napájení | 2. Přepínač změny rychlosti proudění vzduchu | 3. Tlačítko časového vypnutí |
| 4. Tlačítko oscilace | 5. Indikátor rychlosti proudění vzduchu | 6. Indikátor časového vypnutí |
| 7. Otvor | 8. Pojistné tlačítko (pouze model DCF102) | 9. Patice na akumulátor |
| 10. Háček | 11. Zásuvka pro 12 V DC | 12. Síťový adaptér |
| 13. Červená značka | 14. Tlačítko | 15. Akumulátor |
| 16. Indikátor | 17. Kontrolní tlačítko | 18. Otvor pro šroub (5/8"-11 UNC) |

OVLÁDÁNÍ PŘÍSTROJE

Instalace nebo vyjmutí akumulátoru (obr. 3)

UPOZORNĚNÍ:

- Před nasazením nebo vyjmutím akumulátoru vždy přístroj vypněte.
- Při instalaci nebo vyjímání akumulátoru pevně přidržíte spotřebič i akumulátor. Jinak vám může přístroj nebo akumulátor vyklouznout z ruky, přístroj či akumulátor se může poškodit a může dojít ke zranění.
- Akumulátor zasuňte až na doraz, aby nebyla vidět červená značka (13). Pokud nebude akumulátor zasunut správně, může z přístroje vyklouznout a zranit vás nebo někoho kolem.

Chcete-li akumulátor vyjmout, posuňte tlačítko (14) a akumulátor vytáhněte z přístroje.









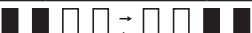
Chcete-li akumulátor nasadit, vyrovnejte jazýček na akumulátoru s drážkou na krytu a akumulátor zasuňte na místo. Vždy jej zasuňte až na doraz, dokud se neozve klapnutí. Pokud na horní straně tlačítka uvidíte červenou značku (13), akumulátor není plně zajištěn.

Při vkládání akumulátoru nepoužívejte násilí. Pokud nelze akumulátor snadno zasunout, znamená to, že nebyl správně nasazen.

Kontrola zbývající kapacity akumulátoru (obr. 4)

Platí pouze pro akumulátory opatřené indikátorem

Zbývající kapacitu zobrazíte stiskem kontrolního tlačítka (17) na akumulátoru. Indikátory (16) se na několik sekund rozsvítí.

Indikátory			Zbývající kapacita
 Svíí	 Nesvíí	 Bliká	
			75 % až 100 %
			50 % až 75 %
			25 % až 50 %
			0 % až 25 %
			Nabít akumulátor. (Pouze pro akumulátory 18 V a 14,4 V)
			Akumulátor může být vadný. (Pouze pro akumulátory 18 V a 14,4 V)

POZNÁMKA:

- Vzhledem k podmínkám používání a teplotě prostředí se zobrazená kapacita může od skutečného stavu mírně lišit.

Systém ochrany přístroje / akumulátoru

Přístroj je vybaven systémem ochrany. Tento systém automaticky odpojuje napájení motoru, aby se prodloužila životnost akumulátoru. Činnost přístroje se automaticky zastaví, pokud u přístroje či akumulátoru nastane některá z následujících podmínek.

- Ochrana proti přetížení: Při provozu spotřebiče dochází k mimořádně vysokému odběru proudu, což způsobí automatické zastavení bez jakékoli indikace. Za této situace spotřebič vypnete a ukončete provoz, který způsobuje jeho přetížení. Poté ho znovu zapnete.
- Ochrana proti přehřívání: Při přehřátí se spotřebič automaticky zastaví. Před zapnutím jej nechte vychladnout.
- Ochrana proti úplnému vybití: Při zjištění nízké kapacity akumulátoru se spotřebič automaticky zastaví. Pokud se spotřebič při stisku vypínače nespustí, vyjměte akumulátor a nabijte ho.

Spouštění / zastavování ventilátoru (obr. 1, 2)

Stiskem vypínače napájení (1) ventilátor zapnete. Chcete-li ventilátor vypnout, stisknete vypínač znovu.

Změna rychlosti proudění vzduchu (obr. 5)

Během chodu ventilátoru stisknete přepínač změny rychlosti proudění vzduchu (2). Rychlost proudění vzduchu se při stisku tlačítka zvýší. Po běhu nejvyšší rychlostí se rychlost sníží na nejnižší.

Bezdrátový ventilátor se spustí ve stejné rychlosti jako v případě předchozího nastavení.

Seřízení úhlu hlavy ventilátoru (obr. 6, 7)

Úhel hlavy ventilátoru lze ručně upravit. Rozsah pohybu na hlavě ventilátoru je znázorněn na obrázku. Při nastavení úhlu hlavy ventilátoru stisknete a přidržte pojistné tlačítko (8) (platí pro model DCF102).

POZNÁMKA:

Hlavu ventilátoru neotáčejte dále, než umožňuje rozsah pohybu.

Oscilace hlavy ventilátoru (obr. 8)

Chcete-li uvést hlavu ventilátoru do pohybu, stisknete tlačítko oscilace (4). Dalším stiskem tlačítka pohyb zastavíte. Hlava ventilátoru se začne pohybovat od aktuální pozice při stisku tlačítka oscilace. Hlava ventilátoru se pohybuje v rozsahu 90 stupňů.

UPOZORNĚNÍ:

- Při používání funkce pohybu hlavy ventilátoru dbejte na to, aby se v rozsahu pohybu hlavy nevyskytovaly překážky. Při pohybu hlavy může jinak nastat posun a pád ventilátoru.
- Pohyb nezastavujte přidržením hlavy ventilátoru. K zastavení vždy použijte tlačítko oscilace.

POZNÁMKA:

S ohledem na její pozici se hlava ventilátoru nemusí dát do pohybu ihned po stisku tlačítka oscilace kvůli oscilačnímu mechanismu.

Časovač vypnutí (obr. 9)

Během chodu ventilátoru stiskněte tlačítko časového vypnutí (3). Časový interval, po jehož uplynutí dojde k vypnutí, se mění s každým stiskem tlačítka (1 hodina / 2 hodiny / 4 hodiny / vypnuto).

Číslice pod každým indikátorem znázorňuje zbývající čas (v hodinách) do vypnutí. Indikátor po uplynutí intervalu časového vypnutí zhasne.

POZNÁMKA:

Vzhledem k typu a zbývající kapacitě akumulátoru může dojít k aktivaci časového vypnutí ještě před nastaveným intervalem.

Zavěšení ventilátoru (obr. 10)

K zavěšení bezdrátového ventilátoru na tyč nebo jiná vhodná místa použijte háček (10). Aby nedošlo k náhodnému pádu bezdrátového ventilátoru, do otvoru (7) připevněte poutko a zajistěte ho.

UPOZORNĚNÍ:

- Bezdrátový ventilátor nikdy nezavěšujte do velikých výšek nebo na plochy, kde by mohl ztratit rovnováhu a spadnout.
- K zavěšení bezdrátového ventilátoru použijte pevný materiál, např. kovovou tyč. Průměr tyče na zavěšení by měl být menší než 24 mm s nosností 8,0 kg. Bezdrátový ventilátor nezavěšujte výše než 2,3 m.

Upevnění na stativ (obr. 11)

Bezdrátový ventilátor lze připevnit na stativy značky Makita.

Pokud použijete stativ se závitem 5/8"-11 UNC, bezdrátový ventilátor upevněte pomocí otvoru pro šroub (18).

Používání síťového adaptéru (volitelné příslušenství)

VAROVÁNÍ

- V případě poškození kabelu nebo vidlice adaptéru bezdrátový ventilátor nepoužívejte.
- Na konektor nesahejte mokřýma nebo mastnýma rukama.
- Síťový adaptér zapojený do sítě neopouštějte od bezdrátového ventilátoru odpojený. Malé děti by si mohly vložit konektor do úst a utrpět zranění.

Konektor síťového adaptéru 12 V DC zapojte do zásuvky 12 V DC (**obr. 1, 2**) a poté zapojte vidlici adaptéru do zásuvky. Zkontrolujte, zda parametry síťového napájení odpovídají požadavkům adaptéru.

POZNÁMKA:

- Po připojení síťového adaptéru může spuštění bezdrátového ventilátoru trvat asi 3 až 5 sekund.
- Při používání adaptéru jako zdroje napájení se může ozývat praskání. Na běžné použití to nemá vliv.
- Síťový adaptér nenabíjí akumulátor vložený do bezdrátového ventilátoru.

ÚDRŽBA

VAROVÁNÍ

- V případě nutnosti opravy se obraťte na autorizované servisní středisko Makita, které disponuje originálními náhradními díly. Používání jiných dílů může mít za následek nebezpečí nebo poškození přístroje.
- Při čištění nebo provádění jakékoli údržby vždy vyjměte akumulátor nebo odpojte síťový adaptér (volitelné příslušenství) – zabráníte tak vážnému osobnímu zranění.
- Před každou kontrolou, údržbou, čištěním nebo uskladněním nechte bezdrátový ventilátor úplně vychladnout.

Všeobecná údržba

Po vychladnutí bezdrátového ventilátoru odstraňte čistou tkaninou špínu, prach, olej, mastnotu apod. Nikdy nepoužívejte automobilový benzín, technický benzín, ředidlo, alkohol nebo podobné prostředky. Jinak může dojít ke změně zabarvení, deformacím nebo vzniku prasklin.

VAROVÁNÍ

- Výměna veškerých dílů by měla probíhat v autorizovaném servisním středisku.

Skladování

Před uskladněním nechte bezdrátový ventilátor důkladně vychladnout, aby nedošlo k požáru nebo vznícení. Vybitý akumulátor neskladujte po dlouhou dobu, protože to může zkrátit jeho životnost.

Odborné dotazy směřujte na obchodního zástupce.

VOLITELNÉ PŘÍSLUŠENSTVÍ

UPOZORNĚNÍ:

Se zařízením Makita popisovaným v tomto návodu se doporučuje používat následující příslušenství nebo doplňky. Při použití jiného příslušenství nebo doplňků může hrozit nebezpečí zranění osob. Příslušenství nebo doplňky používejte pouze k uvedeným účelům.

Pokud budete potřebovat pomoc a další informace ohledně tohoto příslušenství, obraťte se na místní servisní středisko Makita.

- Síťový adaptér
- Originální akumulátor a nabíječka Makita

POZNÁMKA:

Některé položky ze seznamu mohou být se spotřebičem dodávány jako standardní příslušenství. Mezi jednotlivými zeměmi se mohou lišit.