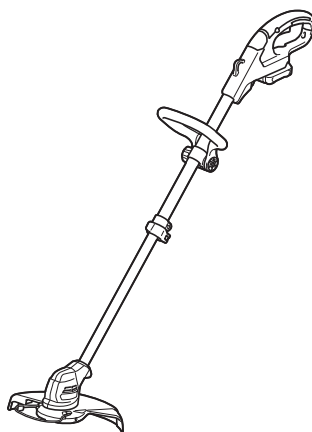




EN	Cordless Grass Trimmer	INSTRUCTION MANUAL	8
PL	Akumulatorowa wykaszarka do trawy	INSTRUKCJA OBSŁUGI	18
HU	Vezeték nélküli fűkasza	HASZNÁLATI KÉZIKÖNYV	29
SK	Akumulátorová kosačka	NÁVOD NA OBSLUHU	39
CS	Akumulátorový vyžínač	NÁVOD K OBSLUZE	49
UK	Акумуляторна газонокосарка	ІНСТРУКЦІЯ З ЕКСПЛУАТАЦІЇ	59
RO	Motocositoare pentru iarbă fără cablu	MANUAL DE INSTRUCȚIUNI	70
DE	Akku-Rasentrimmer	BETRIEBSANLEITUNG	81

## UR100D



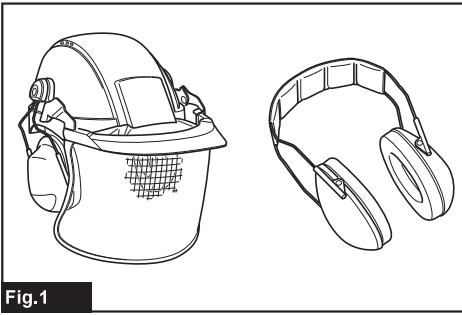


Fig.1



Fig.2

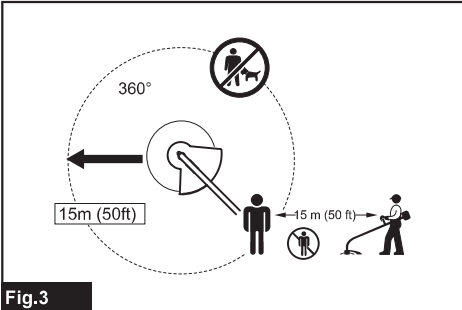


Fig.3

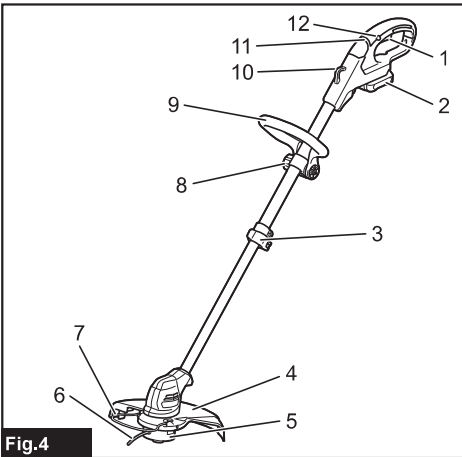


Fig.4

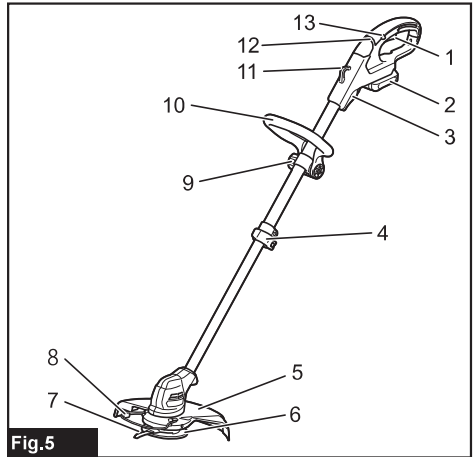


Fig.5

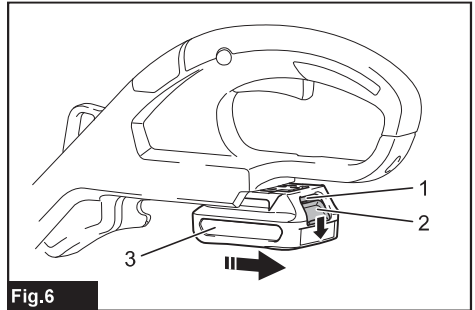


Fig.6

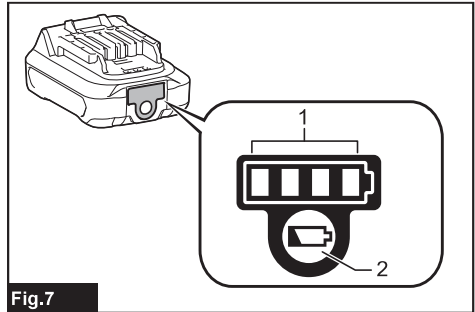


Fig.7

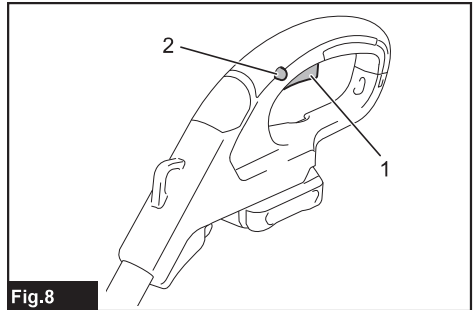


Fig.8

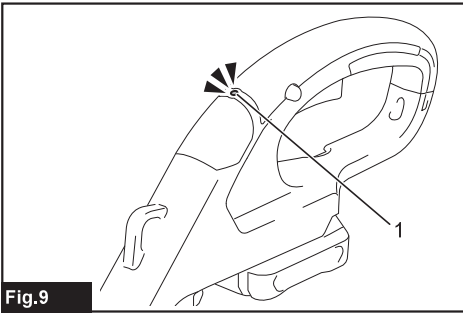


Fig.9

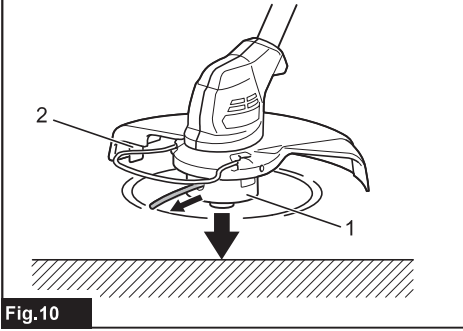


Fig.10

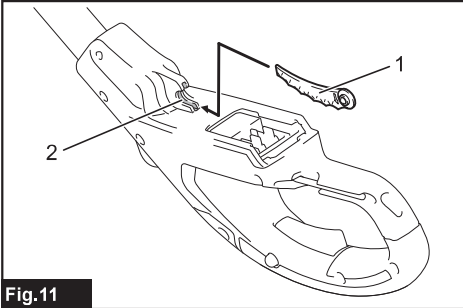


Fig.11

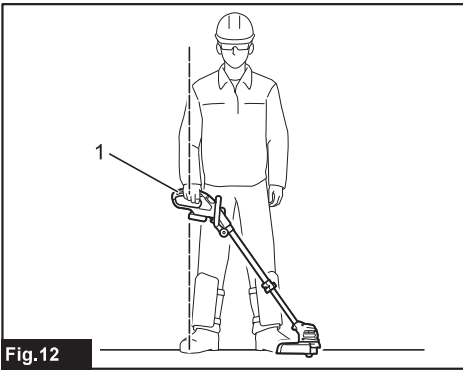


Fig.12

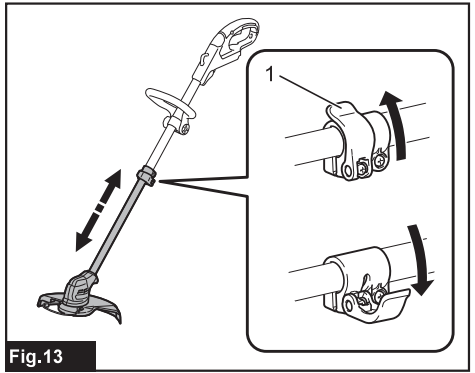


Fig.13

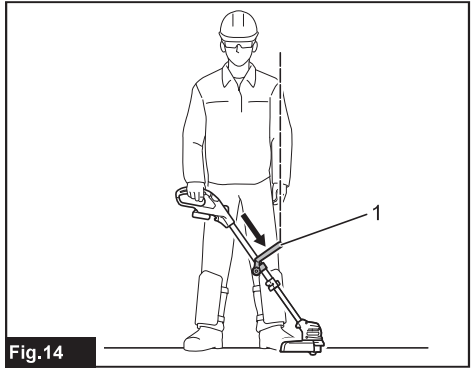


Fig.14

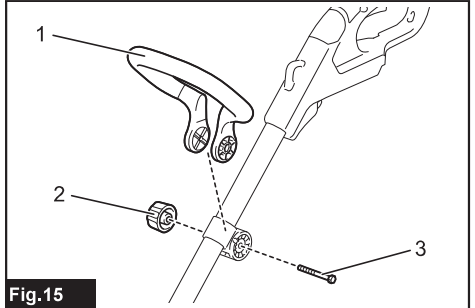


Fig.15

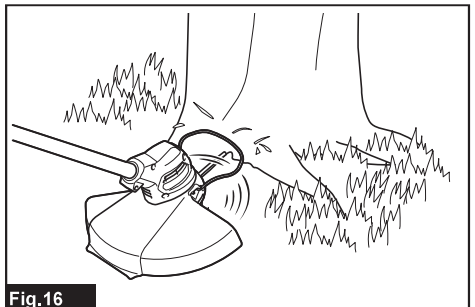
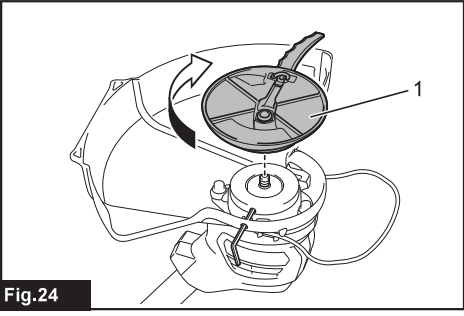
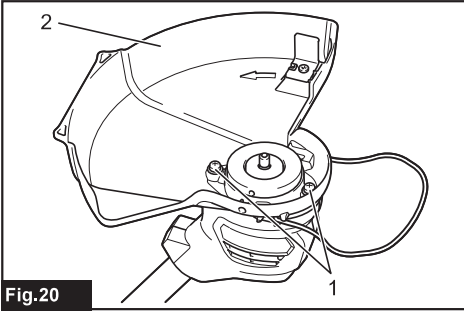
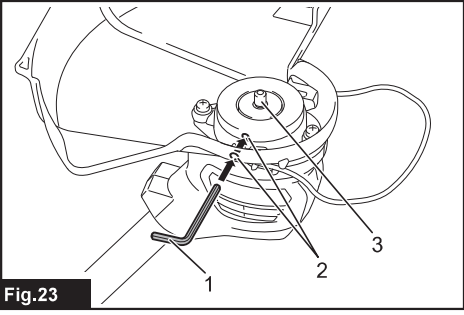
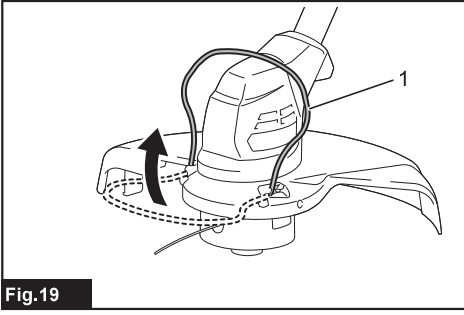
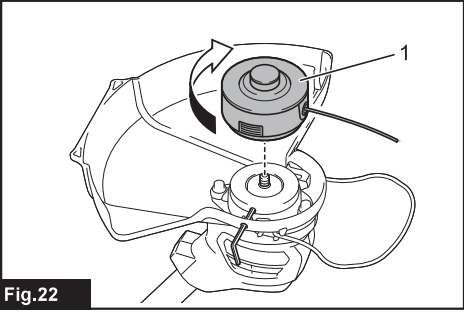
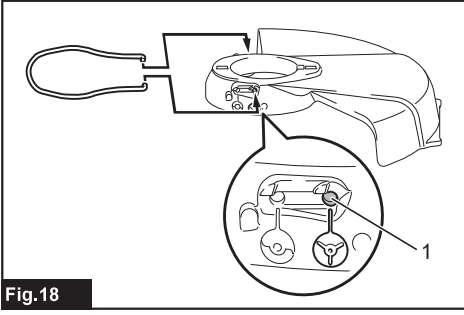
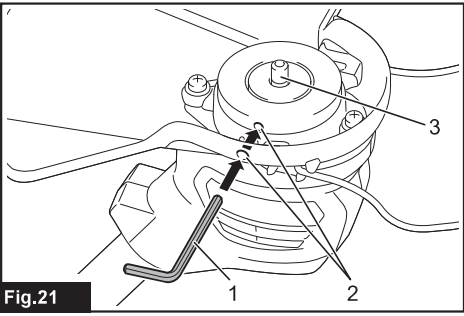
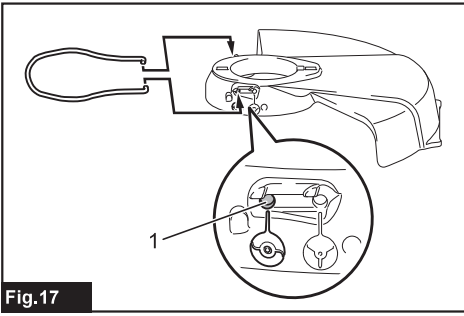


Fig.16



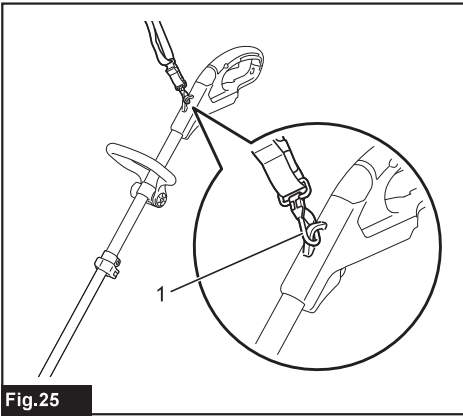


Fig. 25

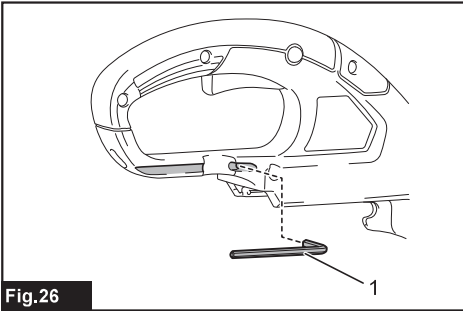


Fig. 26

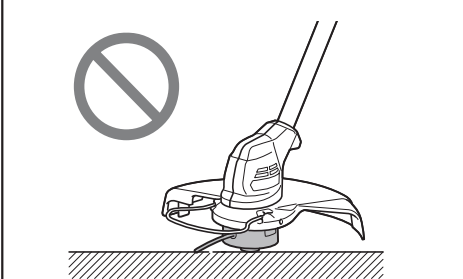
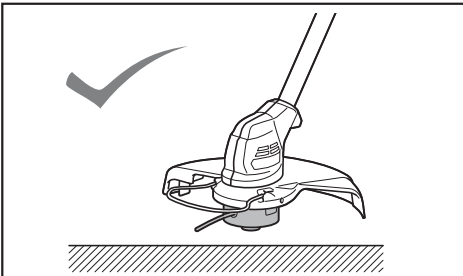


Fig. 27

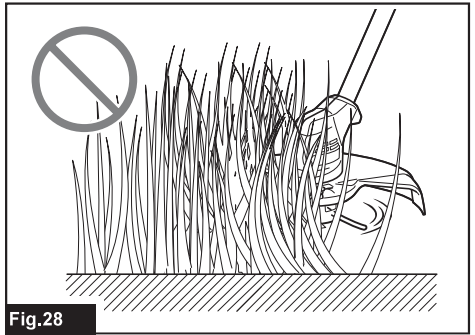


Fig. 28

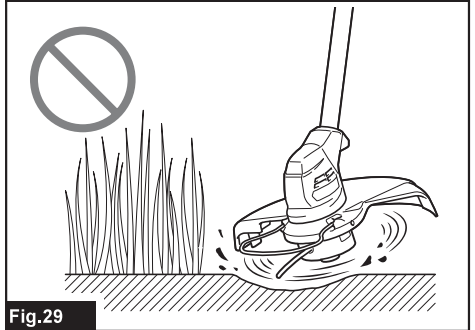


Fig. 29

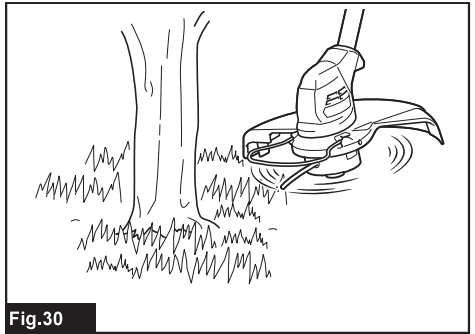


Fig. 30

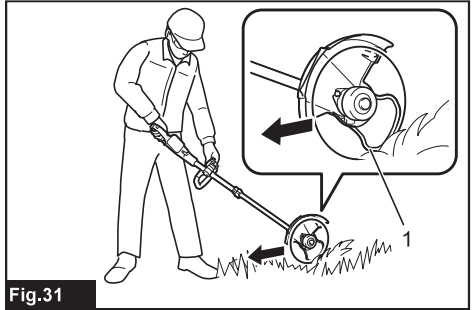


Fig. 31

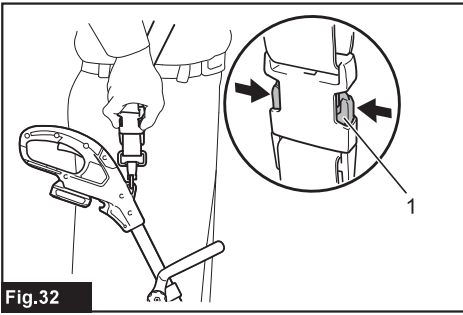


Fig.32

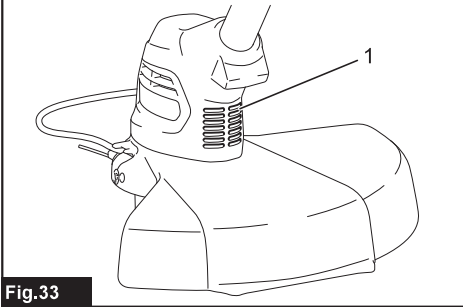


Fig.33

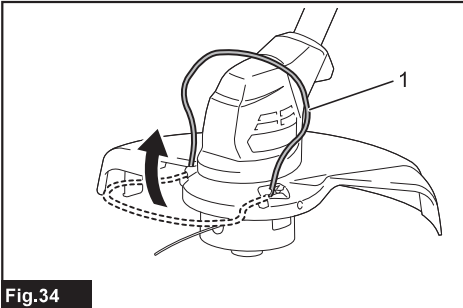


Fig.34

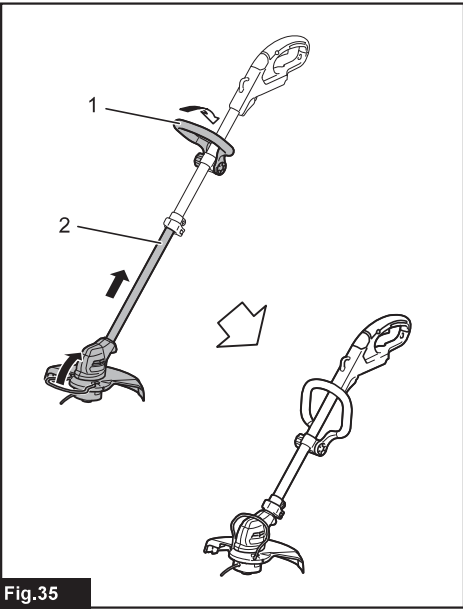


Fig.35

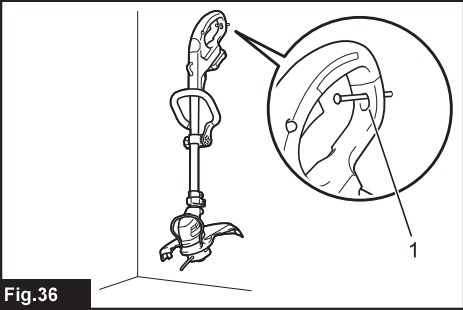


Fig.36

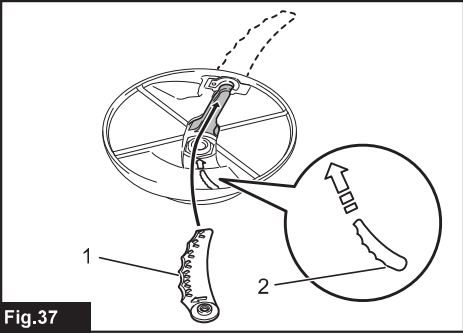


Fig.37

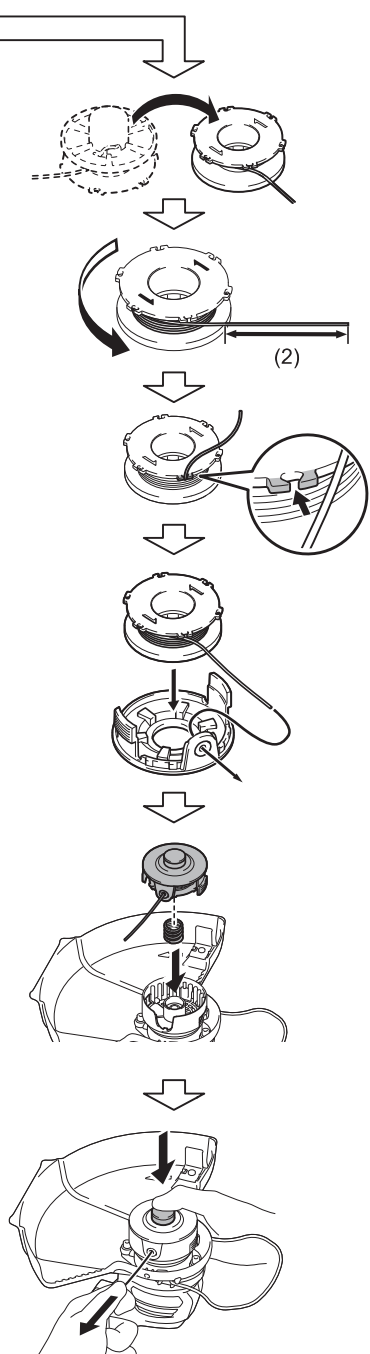
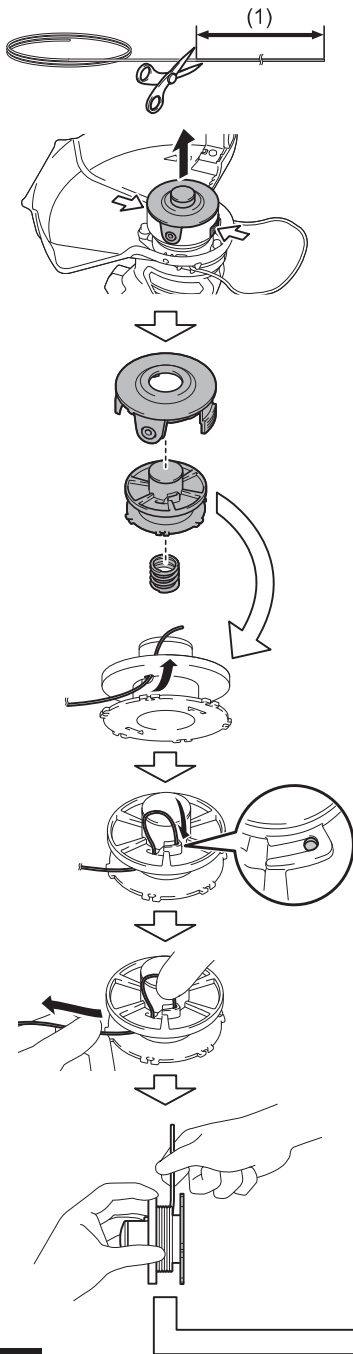


Fig.38

## SPECIFIKACE

<b>Model:</b>		<b>UR100D</b>
Otáčky bez zatížení (bez vyžínacího nástroje)		10 000 min <sup>-1</sup>
Celková délka (bez vyžínacího nástroje)		835 – 1 185 mm
Průměr nylonové struny		1,65 mm
Vhodný vyžínací nástroj a průměr vyžínání	Strunová hlava (č. d. 198852-2 / 198853-0)	260 mm
	Hlava s plastovým nožem (č. d. 198847-5 / 198848-3)	230 mm
Jmenovité napětí		Max. 10,8–12 V DC
Standardní akumulátor		BL1015 / BL1016 / BL1020B / BL1021B / BL1040B / BL1041B
Hmotnost netto		1,9–2,1 kg

- Vzhledem k neustálému výzkumu a vývoji zde uvedené technické údaje podléhají změnám bez upozornění.
- Technické údaje a akumulátor se mohou v různých zemích lišit.
- Hmotnost se může lišit v závislosti na nastavcích a přídatných zařízeních, včetně akumulátoru. Nejlehčí a nejtěžší kombinace, dle EPTA-Procedure 01/2014, jsou uvedeny v tabulce níže.

## Hlučnost

Příslušná norma : EN50636

Typ	Průměrná hladina akustického tlaku	
	L <sub>PA</sub> (dB(A))	Nejistota K (dB (A))
Strunová hlava	74	0,74
Plastové nože	75,8	2,84

- Přestože je výše uvedená hladina akustického tlaku 80 dB (A) či méně, může tato hodnota při zatížení hladinu 80 dB (A) překročit. Používejte ochranu sluchu.

## Vibrace

Příslušná norma : EN50636

Typ	Levá ruka		Pravá ruka	
	a <sub>h,w</sub> (m/s <sup>2</sup> )	Nejistota K (m/s <sup>2</sup> )	a <sub>h,w</sub> (m/s <sup>2</sup> )	Nejistota K (m/s <sup>2</sup> )
Strunová hlava	≤ 2,5	0,1	≤ 2,5	0,5
Plastové nože	≤ 2,5	0,1	≤ 2,5	0,1

**POZNÁMKA:** Hodnota deklarovaných emisí vibrací byla změřena standardní zkušební metodou a dá se použít k porovnání nářadí mezi sebou.

**POZNÁMKA:** Hodnotu deklarovaných emisí vibrací lze také použít k předběžnému posouzení míry expozice vibracím.










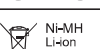

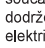
**VAROVÁNÍ:** Emise vibrací při používání elektrického nářadí ve skutečnosti se mohou od hodnoty deklarovaných emisí vibrací lišit v závislosti na způsobech použití nářadí.

**VAROVÁNÍ:** Nezapomeňte stanovit bezpečnostní opatření na ochranu obsluhy podle odhadu expozice ve skutečných podmínkách použití. (Vezměte přitom v úvahu všechny části provozního cyklu, tj. kromě doby zátěže například doby, kdy je nářadí vypnuté a kdy běží naprázdno.)



## Symboly

Níže jsou uvedeny symboly, se kterými se můžete při použití nářadí setkat. Je důležité, abyste dříve, než s ním začnete pracovat, pochopili jejich význam.

	Budte obzvláště opatrní a dávejte pozor.
	Přečtěte si návod k obsluze.
	Nebezpečí – pozor na odmrštěné předměty.
	Vzdálenost mezi zařízení a přihlížejícími osobami musí být alespoň 15 m.
	Nepracujte v blízkosti přihlížejících osob.
	Dodržujte alespoň 15m vzdálenost.
	Používejte přilbu, brýle a ochranu sluchu.
	Noste ochranné rukavice.
	Noste pevnou obuv s protiskluzovou podrážkou. Doporučujeme bezpečnostní obuv s ocelovou špičkou.
	Nevystavujte vlhkosti.
	Nikdy nepoužívejte kovové nože.
	Ni-MH Li-ion
	Pouze pro země EU Elektrické zařízení ani akumulátor nelikvidujte současně s domovním odpadem! Vzhledem k dodržování evropských směrnic o odpadních elektrických a elektronických zařízeních a směrnic o bateriích, akumulátorech a odpadních bateriích a akumulátorech s jejich implementací v souladu s národními zákony musí být elektrická zařízení, baterie a akumulátory po skončení životnosti odděleně shromážděny a předány do ekologicky kompatibilního recyklačního zařízení.

## Prohlášení ES o shodě

### Pouze pro evropské země

Prohlášení ES o shodě je obsaženo v Příloze A tohoto návodu k obsluze.

## BEZPEČNOSTNÍ VÝSTRAHY

### DŮLEŽITÉ BEZPEČNOSTNÍ POKYNY

**VAROVÁNÍ:** Přečtěte si veškerá bezpečnostní upozornění a všechny pokyny. Zanedbání upozornění a pokynů může mít za následek úraz elektrickým proudem, vznik požáru nebo vážné zranění.

## Všechna upozornění a pokyny si uschovejte pro budoucí potřebu.

1. Obeznamte se s ovládacími prvky a správným používáním zařízení.
2. Sekací nůž se po vypnutí motoru nadále setrvačně otáčí.
3. Nikdy nedovolte, aby zařízení obsluhovaly děti nebo osoby neobeznámené s těmito pokyny. Věk obsluhy může být omezen místními předpisy.
4. Zařízení přestaňte používat v blízkosti osob, zvláště pak dětí a domácích zvířat.
5. Se zařízením pracujte pouze za denního světla nebo při dobrém umělém osvětlení. Se zařízením nepracujte za nepříznivého počasí, zvláště existuje-li nebezpečí bouřek.
6. Před použitím či po jakýchkoli utrpených nárazech zařízení zkontrolujte, zda nejeví známky opotřebení či poškození, a v případě nutnosti zajistíte opravu.
7. Pozor na zranění zařízením k připezování délky struny. Po doplnění nové sekací struny sekačku před zapnutím vždy uveďte do normální provozní polohy.
8. Nikdy nepoužívejte kovové sekací prvky.
9. Toto zařízení není určeno k používání osobami (včetně dětí) s omezenými fyzickými, smyslovými či duševními schopnostmi nebo s nedostatečnými zkušenostmi a znalostmi, jestliže nejsou pod dohledem nebo pokud nebyly ohledně používání zařízení poučeny osobou odpovědnou za jejich bezpečnost. Děti musí být pod dohledem, aby si se zařízením nehrály.
10. Nářadí používejte vždy s maximální opatrností a pozorností.
11. S nářadím pracujte pouze pokud jste v dobrém fyzickém stavu. Veškerou práci provádějte klidně a opatrně. Řiďte se zdravým úsudkem a pamatujte, že za nehody nebo vystavení jiných osob a jejich majetku nebezpečí odpovídá obsluha či uživatel.
12. S nářadím nikdy nepracujte, jestliže se cítíte unavení, nemocní nebo pokud jste pod vlivem alkoholu či léků.
13. Při upozorování jakýchkoli známek nezvyklé funkce je třeba nářadí okamžitě vypnout.
14. Pokud nářadí nepoužíváte nebo pokud se přesuovává z jednoho provozního místa na druhé udržujte prsty v bezpečné vzdálenosti od spouště.

### Účel použití nářadí

1. Používejte odpovídající nářadí. Akumulátorový vyžinač je určen pouze k sekání trávy a řídkého plevele. Zařízení nesmí být používáno k žádnému jinému účelu, například ke stříhání živých plotů, neboť by mohlo dojít ke zranění.

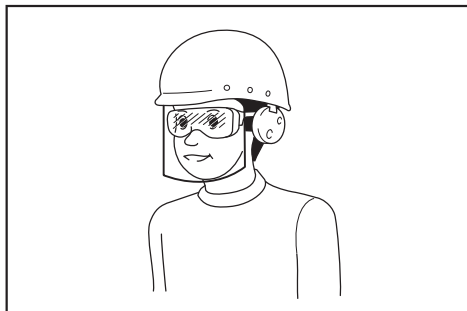
### Osobní ochranné prostředky

► Obr.1

► Obr.2

1. Vhodně se oblékněte. Používejte vhodný a funkční oděv – přiléhavý a neomezující v pohybu. Nenoste šperky ani oděv, jenž by se mohl nebezpečně zaplést do vysoké trávy. Máte-li dlouhé vlasy, noste ochrannou pokrývku hlavy.

2. Při práci s nářadím vždy noste pevnou obuv s protiskluzovou podrážkou. Zamezte tak zraněním a zajistíte si správný postoj.
3. Při používání elektrického nářadí vždy noste ochranné brýle určené k ochraně zraku. Ochranné brýle musí splňovat požadavky normy ANSI Z87.1 v USA, EN 166 v Evropě nebo AS/NZS 1336 v Austrálii a na Novém Zélandu. V Austrálii a na Novém Zélandu je dle zákona též nutné nosit obličejový štít chránící obličej.



Za vynucení používání vhodných ochranných pracovních prostředků obsluhou nářadí či jinými osobami v bezprostřední blízkosti pracoviště odpovídá zaměstnavatel.

#### Elektrická bezpečnost a bezpečnost akumulátorů

1. Nepracujte v nebezpečném prostředí. Nářadí nepoužívejte na vlhkých či mokřích místech a nevystavujte je dešti. Vnikne-li do nářadí voda, zvýší se nebezpečí úrazu elektrickým proudem.
2. Nabíjení provádějte pouze pomocí nabíječky určené výrobcem. Nabíječka vhodná pro jeden typ akumulátoru může při použití s jiným akumulátorem vést ke vzniku nebezpečí požáru.
3. Elektrické nářadí používejte pouze s určenými akumulátory. Použití jiných akumulátorů může vyvolat nebezpečí zranění a požáru.
4. Pokud akumulátor nepoužíváte, udržujte jej mimo dosah jiných kovových předmětů, jako jsou kancelářské sponky, mince, klíče, hřebíky, šrouby nebo jiné malé kovové předměty, které mohou propojit svorky akumulátoru. Zkratování svorek akumulátoru může způsobit popáleniny nebo požár.
5. Při hrubém zacházení může z akumulátoru uniknout elektrolyt. Vyvarujte se styku s ním. Pokud dojde k náhodnému kontaktu, omyjte zasažené místo vodou. Při zasažení očí vyhledejte lékařskou pomoc. Elektrolyt uniklý z akumulátoru může způsobit podráždění nebo popálení pokožky.
6. Akumulátor (akumulátory) nelikvidujte vhašováním do ohně. Články mohou vybuchnout. Při likvidaci postupujte podle místních předpisů, jež mohou zahrnovat zvláštní pokyny.
7. Akumulátory neotevírejte a nepoškozujte. Vypuštěný elektrolyt je žiravý a může způsobit poranění očí nebo pokožky. Při spolknutí může být jedovatý.
8. Nenabíjejte baterii v dešti nebo na mokřích místech.

#### Startování nářadí

► Obr.3

1. Ujistěte se, zda nejsou v pracovním prostoru v okruhu 15 metrů (50 stop) žádné děti a další osoby a dejte také pozor na zvířata v blízkosti místa vykonávané práce. V případě výskytu osob přestaňte nářadí používat.
2. Před prací vždy zkontrolujte, zda je nářadí bezpečně provozuschopné. Zkontrolujte bezpečnost vyžinicího nástroje, krytu a správnou bezproblémovou funkci spouště/spouštěcí páčky. Zkontrolujte, zda jsou držadla čistá a suchá a vyzkoušejte funkci vypínače.
3. Před dalším používáním nářadí zkontrolujte, zda nejsou poškozené nějaké díly. Poškozený kryt či jiné části je třeba pečlivě zkontrolovat a posoudit, zda budou i nadále správně fungovat a plnit příslušnou funkci. Zkontrolujte vyrovnaní pohyblivých částí, spoje pohyblivých částí, zda nejsou některé díly rozbité či uvolněné a zda nenastaly nějaké potíže ovlivňující funkci. Pokud není v této příručce stanoveno jinak, musí být poškozený kryt či jiný díl řádně opraven nebo vyměněn autorizovaným servisem.
4. Motor startujte, pouze pokud máte ruce i nohy mimo dosah vyžinicího nástroje.
5. Před nastartováním se ujistěte, zda není vyžinicí nástroj v žádném kontaktu s pevnými předměty, například s větvemi, kameny atd., neboť vyžinicí nástroj se po startu uvede do pohybu.
6. Ujistěte se, že se v pracovní oblasti nenacházejí žádné elektrické kabely, vodovodní a plynové potrubí atd., které by při poškození v důsledku práce s nářadím mohly být zdrojem nebezpečí.

#### Způsob používání

1. Nikdy nepracujte se zařízením s poškozenými kryty ani bez krytů nasazených na místě.
2. S nářadím pracujte pouze při dostatečném osvětlení a za dobré viditelnosti. V zimním období dejte pozor na kluzká a vlhká místa s ledem a sněhem (nebezpečí uklouznutí). Vždy si zajistěte bezpečný postoj.
3. Dejte pozor, abyste si o stříhací nástroj neporanili ruce a nohy.
4. Ruce a nohy nikdy nepřibližujte k sekacím prvkům, zvláště pak při zapínání motoru.
5. Nikdy nepracujte nad úroveň pasu.
6. Nikdy nestůjte na žebříku se spuštěným nářadím.
7. Nikdy nepracuje na nestabilních plochách.
8. Počínějte si obezřetně. Udržujte vždy správný postoj a rovnováhu.
9. Z pracovního prostoru odstraňte písek, kameny, hřebíky apod. Cizí částice mohou poškodit vyžinicí nástroj a v případě jejich odhození může dojít k vážnému zranění.
10. Jestliže vyžinicí nástroj narazí do kamenů či jiných tvrdých předmětů, vypněte motor a vyžinicí nástroj ihned prohlédněte.
11. Před zahájením práce musí být vyžinicí nástroj uveden do plných pracovních otáček.

12. Při práci držte nářadí vždy oběma rukama. Při práci nářadí nikdy nedržte jen jednou rukou. Vždy si zajistěte bezpečný postoj.
13. Během provozu musí být použity veškeré ochranné prostředky, například kryty dodané k nářadí.
14. S výjimkou případu nouze nářadí nikdy nepouštějte ani neodhazujte na zem, neboť by se mohlo vážně poškodit.
15. Při přemísťování nářadí nikdy netahejte po zemi – mohlo by se poškodit.
16. Z nářadí vždy vyjměte blok akumulátoru:
  - kdykoli necháte zařízení bez dozoru;
  - před uvolňováním zablokování;
  - před kontrolou, čištěním či prováděním prací u nářadí;
  - před prováděním jakéhokoli seřizování, výměny příslušenství či před skladováním;
  - kdykoli začne nářadí neobvykle vibrovat;
  - vždy při transportu zařízení.
17. Nepoužívejte při práci s nářadím nadměrnou sílu. Nesnažte se zařízení zrychlovat. Zařízení svou práci vykoná lépe a s nižší pravděpodobností nebezpečí zranění takovou rychlostí, na jakou bylo zkonstruováno.
18. Nepracujte s elektrickým nářadím ve výbušném prostředí, například na místech s vysokým teplotním tlakem, plynů nebo prachu. Elektrické nářadí produkuje jiskry, které mohou způsobit vznícení prachu nebo par.
19. Odpočívajte – zamezte tak ztrátě kontroly vinou únavy. Doporučujeme 10–20minutový odpočinek po každé hodině práce.
20. Nepoužívejte nářadí na strmých svazích.
21. Je-li ramenní popruh dodáván s nářadím, musí být při provozu používán.

#### Pokyny k údržbě

1. Před zahájením práce musí být zkontrolován stav vyžinicího nástroje, ochranných zařízení a ramenního popruhu.
2. Před prováděním údržby, výměnou vyžinicího nástroje a čištěním nářadí vypněte motor a vyjměte blok akumulátoru.
3. Po použití odpojte od nářadí blok akumulátoru a zkontrolujte, zda není poškozeno.
4. Zkontrolujte, zda nejsou povolené spoje a zda zařízení nejeví známky poškození, např. zda nejsou ve vyžinicím nástroji praskliny.
5. Není-li zařízení používáno, uložte je na suché místo, které je uzamykatelné nebo mimo dosah dětí.
6. Používejte pouze výrobcem doporučené náhradní díly a příslušenství.
7. Zajistěte, aby ventilační otvory zůstaly vždy průchodné a neucpané.
8. Nářadí pravidelně kontrolujte a udržujte, zvláště před použitím a po něm. Nářadí nechávejte opravovat pouze v našem autorizovaném servisním středisku.
9. Držadla udržujte suchá, čistá a chraňte je před olejem a mazacím tukem.

**VAROVÁNÍ:** NEDOVOLTE, aby pohodlnost nebo pocit znalosti výrobku (získaný na základě předchozího použití) vedl k zanedbání dodržování bezpečnostních pravidel platných pro tento výrobek. NESPRÁVNÉ POUŽÍVÁNÍ či nedodržení bezpečnostních pravidel uvedených v tomto návodu k obsluze může způsobit vážné zranění.

### Důležitá bezpečnostní upozornění pro akumulátor

1. Před použitím akumulátoru si přečtěte všechny pokyny a varovné symboly na (1) nabíječe, (2) akumulátoru a (3) výrobku využívaným akumulátorem.
2. Akumulátor nerozebírejte.
3. Pokud se příliš zkrátí provozní doba akumulátoru, přerušte okamžitě práci. V opačném případě existuje riziko přehřívání, popálení nebo dokonce výbuchu.
4. Budou-li vaše oči zasaženy elektrolytem, vypláchněte je čistou vodou a okamžitě vyhledejte lékařskou pomoc. Může dojít ke ztrátě zraku.
5. Akumulátor nezkratujte:
  - (1) Nedotýkejte se svorek žádným vodivým materiálem.
  - (2) Neskladujte akumulátor v nádobě s jinými kovovými předměty, jako jsou hřebíky, mince, apod.
  - (3) Nevystavujte akumulátor vodě a dešti. Zkrat akumulátoru může způsobit velký průtok proudu, přehřátí, možné popálení a dokonce i poruchu.
6. Neskladujte nářadí a akumulátor na místech, kde může teplota překročit 50 °C (122 °F).
7. Nespalujte akumulátor, ani když je vážně poškozen nebo úplně opotřeben. Akumulátor může v ohni vybuchnout.
8. Dávejte pozor, abyste akumulátor neupustili ani s ním nenaráželi.
9. Nepoužívejte poškozené akumulátory.
10. Obsazené lithium-iontové akumulátory podléhají právním požadavkům na nebezpečné zboží.
 

V případě komerční přepravy například externími dopravci je třeba dodržet zvláštní požadavky na balení a značení.

Pro přípravu zboží k přepravě je nutná konzultace s odborníkem na nebezpečný materiál. Dodržujte také případně podrobnější národní předpisy. Odkryté kontakty přelepte izolační páskou či jinak zakryjte a akumulátory zabalte tak, aby se v balení nemohly pohybovat.
11. Při likvidaci akumulátoru postupujte podle místních předpisů.
12. Akumulátor používejte pouze s výrobky specifikovanými společností Makita. Instalace akumulátoru do nevhodujících výrobků může způsobit požár, nadměrné zahřívání, explozi nebo únik elektrolytu.

**TYTO POKYNY USCHOVEJTE.**

**TYTO POKYNY USCHOVEJTE.**

**⚠️ UPOZORNĚNÍ:** Používejte pouze originální akumulátory Makita. Používání neoriginálních nebo upravených akumulátorů může způsobit explozi akumulátoru a následný požár, zranění a jiné poškození. Zaniká tím také záruka společnosti Makita na nářadí a nabíječku Makita.

## Typy k zajištění maximální životnosti akumulátoru

1. Akumulátor nabíjte dříve, než dojde k jeho úplnému vybití. Pokud si povšimnete sníženého výkonu nářadí, vždy jej zastavte a dobijte akumulátor.
2. Nikdy nenabíjete úplně nabitý akumulátor. Přebíjení zkracuje životnost akumulátoru.
3. Akumulátor dobíjete při pokojové teplotě od 10 °C do 40 °C (50 °F až 104 °F). Před nabíjením nechejte horký akumulátor zchladnout.

## POPIS DÍLŮ

### Popis dílů (se strunovou hlavou)

► Obr.4

1	Spoušť	2	Akumulátor
3	Zajišťovací páčka	4	Chránič
5	Strunová hlava	6	Nylonová struna
7	Drátěný kryt	8	Matice pro utahování prsty
9	Přední rukojeť	10	Zavěšení pro ramenní popruh
11	Kontrolka	12	Odjišťovací tlačítko

### Popis dílů (s plastovým nožem)

► Obr.5

1	Spoušť	2	Akumulátor
3	Držák pilového listu	4	Zajišťovací páčka
5	Chránič	6	Hlava s plastovým nožem
7	Plastový nůž	8	Drátěný kryt
9	Matice pro utahování prsty	10	Přední rukojeť
11	Zavěšení pro ramenní popruh	12	Kontrolka
13	Odjišťovací tlačítko	-	-

## POPIS FUNKCÍ

**⚠️ VAROVÁNÍ:** Před nastavováním nářadí nebo kontrolou jeho funkce se vždy přesvědčte, zda je vypnuté a je vyjmutý akumulátor. Jestliže nářadí nevympnete a nevyjmete z něj akumulátor, může po náhodném spuštění dojít k vážnému zranění.

### Nasazení a sejmutí akumulátoru

**⚠️ UPOZORNĚNÍ:** Před nasazením či sejmutím akumulátoru nářadí vždy vypněte.

**⚠️ UPOZORNĚNÍ:** Při nasazování či snímání akumulátoru pevně držte nářadí i akumulátor. V opačném případě vám může nářadí nebo akumulátor vyklouznout z rukou a mohlo by dojít k jejich poškození či ke zranění.

► Obr.6: 1. Červený indikátor 2. Tlačítko 3. Akumulátor

Chcete-li akumulátor sejmut, vysuňte jej se současným přesunutím tlačítka na přední straně akumulátoru.

Při nasazování akumulátoru vyrovnejte jazýček na bloku akumulátoru s drážkou v krytu a zasuňte akumulátor na místo. Akumulátor zasuňte na doraz, až zacvakne na své místo. Není-li tlačítko zcela zajištěno, uvidíte na jeho horní straně červený indikátor.

**⚠️ UPOZORNĚNÍ:** Akumulátor zasunujte vždy zcela tak, aby nebyl červený indikátor vidět. Jinak by mohl akumulátor ze zařízení vypadnout a způsobit zranění obsluze či přihlížejícím osobám.

**⚠️ UPOZORNĚNÍ:** Akumulátor nenasazujte násilím. Nelze-li akumulátor zasunout snadno, nekláďte jej správně.

### Systém ochrany akumulátoru

Nářadí je vybaveno systémem ochrany akumulátoru. Tento systém automaticky přeruší napájení motoru, což prodlužuje životnost akumulátoru.

Budou-li nářadí nebo akumulátor vystaveny některé z níže uvedených podmínek, nářadí se během provozu automaticky vypne:

#### Přetížení:

S nářadím se pracuje takovým způsobem, že dochází k odběru mimořádně vysokého proudu.

V takové situaci nářadí vypněte a ukončete činnost, při níž došlo k přetížení nářadí. Potom nářadí zapněte a obnovte činnost.

Jestliže se nářadí nespustí, došlo k přehřátí akumulátoru. V takovém případě nechte akumulátor před opětovným zapnutím nářadí vychladnout.

#### Nízké napětí akumulátoru:









Zbývající kapacita akumulátoru je příliš nízká a nářadí nebude fungovat. Po spuštění nářadí se motor znovu rozeběhne, avšak brzy se zastaví. V takovém případě vyjměte akumulátor a dobijte jej.

## Indikace zbývající kapacity akumulátoru

Pouze pro akumulátory s diodovým ukazatelem

► Obr.7: 1. Kontrolky 2. Tlačítka kontroly

Stisknutím tlačítka kontroly na akumulátoru zjistíte zbývající kapacitu akumulátoru. Kontrolky indikátoru se na několik sekund rozsvítí.

Kontrolky		Zbývající kapacita
Svítil	Nesvítil	
		75 % až 100 %
		50 % až 75 %
		25 % až 50 %
		0 % až 25 %

**POZNÁMKA:** Kapacita udávaná indikátorem se může mírně lišit od skutečné kapacity v závislosti na podmínkách používání a teplotě prostředí.

## Používání spouště

**VAROVÁNÍ:** Před vložením akumulátoru do nářadí vždy zkontrolujte správnou funkci spouště, a zda se po uvolnění vrací do vypnuté polohy.

**VAROVÁNÍ:** K zajištění bezpečnosti je nářadí vybaveno odjišťovacím tlačítkem zamezujícím neúmyslnému spuštění. Nikdy nepoužívejte nářadí, které lze spustit stisknutím spouště bez použití odjišťovacího tlačítka. Požádejte o opravu v místním servisním středisku firmy Makita.

**VAROVÁNÍ:** Je zakázáno deaktivovat funkci zámku nebo zalepit odjišťovací tlačítko páskou.

**POZOR:** Nemačkejte spoušť silou bez stisknutí odjišťovacího tlačítka. Spínač se může porouchat.

► Obr.8: 1. Spoušť 2. Odjišťovací tlačítko

K zamezení náhodnému stisknutí spouště je nářadí vybaveno odjišťovacím tlačítkem. Chcete-li nářadí spustit, stiskněte odjišťovací tlačítko a potom spoušť. Chcete-li nářadí vypnout, uvolněte spoušť. Odjišťovací tlačítko lze stisknout z pravé i levé strany.

## Kontrolka

Po spuštění nářadí je možné pomocí kontrolky zjistit, jaký je stav akumulátoru.

► Obr.9: 1. Světlo

Když je nářadí přetíženo a přestane fungovat, kontrolka se rozsvítí červeně. Viz následující tabulka, kde naleznete popis stavu kontrolky a činnost, kterou je třeba provést.

Kontrolka	Stav	Prováděná činnost
Kontrolka bliká červeně.	Signalizuje vhodný čas k výměně akumulátoru, jakmile je používán akumulátor téměř vybitý.	Nabijte akumulátor.
Kontrolka svítí červeně. (Poznámka 1)	Tato funkce je aktivní při téměř vybitém akumulátoru. Nyní se nářadí úplně zastaví.	Nabijte akumulátor.
Kontrolka svítí červeně. (Poznámka 1)	Automatické zastavení kvůli přetížení.	Vypněte nářadí.

Poznámka 1: Doba, za jakou se kontrolka rozsvítí, se liší podle teploty na pracovišti a stavu akumulátoru.

## Strunová hlava

**POZOR:** Nářadí nesmí narazit na betonový nebo asfaltový povrch. Náraz do takových předmětů může způsobit poškození nářadí.

**POZNÁMKA:** Pokud se nylonová struna klepnutím hlavy nevyvsune, přeivíte či vyměňte nylonovou strunu podle postupu popsaneho v tomto návodu.

**POZNÁMKA:** Mechanismus pro vysunutí struny klepnutím nebude fungovat správně, pokud se hlava neotáčí.

► Obr.10: 1. Strunová hlava 2. Řezný nástroj

Strunová hlava je vybavena mechanismem pro vysunutí struny klepnutím. Chcete-li vysunout nylonovou strunu, klepněte vyžinací hlavou o zem, když nářadí běží. Jak se nylonová struna vysunuje, je automaticky seřizována na správnou délku rezným nástrojem.

## Skladování plastového nože

► Obr.11: 1. Plastový nůž 2. Držák pilového listu

Náhradní plastový nůž lze skladovat v držáku na nůž umístěném přímo na nářadí. Během uložení nebo naopak vyjmutí nože odpojte akumulátor.

## Seřízení polohy rukojeti a předního držadla

**UPOZORNĚNÍ:** Před nastavováním délky hřídele nezapomeňte nářadí vypnout a vyjmout z něj blok akumulátoru. V opačném případě může dojít ke zranění.

Nastavte délku hřídele tak, abyste mohli při spuštění pravé paži držet rukojet.

► Obr.12: 1. Rukojet

Chcete-li upravit délku hřídele, otevřete zajišťovací páčku, upravte délku hřídele a poté zajišťovací páčku zase zavřete.

► Obr.13: 1. Zajišťovací páčka

Nastavte polohu předního držadla tak, abyste ho mohli při spuštění levé paži držet.

► Obr.14: 1. Přední rukojet

## SESTAVENÍ

**⚠️ UPOZORNĚNÍ:** Před prováděním jakýchkoli prací na nářadí se vždy přesvědčte, zda je vypnuté a je vyjmutý akumulátor.

**⚠️ UPOZORNĚNÍ:** Není-li nářadí zcela zkompleťováno, nikdy je nespouštějte. Při práci s nekompletně sestaveným nářadím může po náhodném spuštění dojít k vážnému zranění.

### Instalace předního držadla

Namontujte přední držadlo do držáku předního držadla a upevněte ho šroubem se šestihlannou hlavou a maticí pro utahování prsty, viz obrázek.

► **Obr.15:** 1. Přední rukojeť 2. Matice pro utahování prsty 3. Šroub s šestihlannou hlavou

Úhel předního držadla je nastavitelný. Chcete-li upravit úhel předního držadla, povolte matici pro utahování prsty, nastavte držadlo do požadovaného úhlu a poté znovu pevně utáhněte matici otáčením proti směru hodinových ručiček.

### Instalace drátěného krytu

**POZOR:** Drátěný kryt neroztahujte příliš. Mohl by se zlomit.

► **Obr.16**

K omezení nebezpečí poškození objektů před strunovou hlavou nasadte na chrániči drátěný kryt, jenž vám pomůže kontrolovat dosah vyžínání sekací struny.

Drátěný kryt mírně roztáhněte a zasuňte jej do otvorů ochranného krytu.

**Při použití strunové hlavy:**

Nasadte drátěný kryt do otvorů na přední části chrániče. Značka nylonové struny na chrániči ukazuje, který otvor má být použit.

► **Obr.17:** 1. Otvor

**Při použití hlavy s plastovým nožem:**

Nasadte drátěný kryt do otvorů na zadní části chrániče. Značka nože na chrániči ukazuje, který otvor má být použit.

► **Obr.18:** 1. Otvor

Jestliže drátěný kryt nepoužíváte, zvedněte jej do neutrální polohy.

► **Obr.19:** 1. Drátěný kryt

### Montáž chrániče

**⚠️ UPOZORNĚNÍ:** Když montujete chrániči, dávejte pozor, abyste nepřišli do kontaktu s řezným nástrojem na chrániči. Kontakt s řezným nástrojem může způsobit zranění.

► **Obr.20:** 1. Šroub 2. Chránič

Namontujte chrániči uchycením ke krytu motoru a poté ho upevněte dvěma šrouby.

## Nasazení strunové hlavy

*Volitelné příslušenství*

**⚠️ UPOZORNĚNÍ:** Jestliže strunová hlava při provozu náhodně narazí na kámen či jiný tvrdý předmět, nářadí vypněte a zkontrolujte, zda nedošlo k poškození. Pokud je strunová hlava poškozená, okamžitě ji vyměňte. Používání poškozeného vyžínacího nástroje může způsobit vážné zranění.

**⚠️ UPOZORNĚNÍ:** Po montáži se ujistěte, že jste vyjmuli imbusový klíč.

**⚠️ UPOZORNĚNÍ:** Během montáže nebo demontáže strunové hlavy dávejte pozor, abyste se nedotkli řezného nástroje na chrániči. Kontakt s řezným nástrojem může způsobit zranění.

**POZOR:** Ujistěte se, zda používáte originální strunovou hlavu Makita.

1. Otočte nářadí vzhůru nohama, abyste mohli vyžínací nástroj snadno vyměnit.
2. Do otvoru v plášti motoru zasuňte imbusový klíč a otáčejte závitovým vřetenem, až se zajistí.  
► **Obr.21:** 1. Imbusový klíč 2. Otvor 3. Závitové vřeteno
3. Strunovou hlavu nasadte na vřeteno a dotáhněte otáčením ve směru hodinových ručiček.  
► **Obr.22:** 1. Strunová hlava
4. Vyjměte imbusový klíč.

Jestliže chcete strunovou hlavu demontovat, otáčejte ji proti směru hodinových ručiček a přidržujte přitom vřeteno imbusovým klíčem.

### Montáž hlavy s plastovým nožem

*Volitelné příslušenství*

**⚠️ UPOZORNĚNÍ:** Jestliže plastové nože při provozu náhodně narazí na kámen či jiný tvrdý předmět, nářadí vypněte a zkontrolujte, zda nedošlo k poškození. Poškozené plastové nože je třeba okamžitě vyměnit. Používání poškozeného vyžínacího nástroje může způsobit vážné zranění.

**⚠️ UPOZORNĚNÍ:** Po montáži se ujistěte, že jste vyjmuli imbusový klíč.

**⚠️ UPOZORNĚNÍ:** Během montáže nebo demontáže hlavy s plastovým nožem dávejte pozor, abyste se nedotkli řezného nástroje na chrániči. Kontakt s řezným nástrojem může způsobit zranění.

**⚠️ UPOZORNĚNÍ:** Je-li hlava s plastovým nožem opotřebovaná, vyměňte ji za novou. Je-li plastový nůž opotřebovaný, může se během provozu uvolnit k nosné hlavě s plastovým nožem a způsobit zranění.

**POZOR:** Ujistěte se, že používáte originální plastové nože Makita.

1. Otočte nářadí vzhůru nohama, abyste mohli vyžínací nástroj snadno vyměnit.

2. Do otvoru v plášti motoru zasuňte imbusový klíč a otáčejte závitovým vřetenem, až se zajistí.

► **Obr.23:** 1. Imbusový klíč 2. Otvor 3. Závitové vřeteno

3. Umístěte hlavu s plastovým nožem na vřeteno a utáhněte ji otáčením ve směru hodinových ručiček.

► **Obr.24:** 1. Hlava s plastovým nožem

4. Vyjměte imbusový klíč.

Jestliže chcete plastový nůž demontovat, otáčejte ho proti směru hodinových ručiček a přidržíte přitom vřeteno imbusovým klíčem.

## Přípevnění ramenního popruhu

► **Obr.25:** 1. Háček

Podle obrázku připevněte háčky ramenního popruhu k nářadí.

**⚠ UPOZORNĚNÍ:** Háčky ramenního popruhu je nutné připínat k nářadí bezpečně. Pokud nejsou háčky důkladně připevněné, mohou se uvolnit a způsobit úraz.

## Uložení šestihranného klíče

**⚠ UPOZORNĚNÍ:** Dejte pozor, aby imbusový klíč nezůstal zasunutý v hlavě nářadí. Mohlo by dojít ke zranění nebo k poškození nářadí.

Není-li používán, uložte šestihranný klíč, jak je ilustrováno na obrázku. Předjedete tak jeho ztrátu.

► **Obr.26:** 1. Šestihranný klíč

# PRÁCE S NÁŘADÍM

## Vyžínání trávy

Držte vyžinač v úhlu asi 50° vůči zemi. Pomalu pohybuje vyžinačem zprava doleva. Za pomoci konce struny nebo nožů vyžínáte trávu postupně několika pohyby směrem od jejich vršků dolů.

**POZOR:** Vysokou trávu nevyžínáte jedním tahem. Vyžínání vysoké trávy jedním tahem poblíž kořenů může způsobit, že se nylonová struna nebo plastový nůž zachytí v trávě. Tím může dojít k přetížení motoru a následně k poškození vyžinače.

**POZOR:** Používejte vyžinač tak, aby se cívka struny nebo plastový nůž nedotýkala povrchu země. Jestliže se cívka struny nebo plastový nůž dotknou povrchu země, může to způsobit přetížení motoru a následně poruchu vyžinače.

► **Obr.27**

**POZOR:** Netlačte vyžinač do příliš husté trávy.

► **Obr.28**

**POZOR:** Nepoužívejte vyžinač, jako byste chtěli vykopávat zeminu.

► **Obr.29**

## Vyžínání trávy poblíž stromu, pařezu, zdi nebo kamenů

Nakloňte a podržte vyžinač v takové výšce, kde se cívka struny nebo nože nedotýkají země. Vyžínání trávy pomocí nylonové struny nebo plastového nože provádějte jakoby klepáním do země.

► **Obr.30**

**POZOR:** Když vyžínáte trávu, pohybujte vyžinačem kolem stromu nebo pařezu tak, aby se jich nylonová struna nebo nože nedotkly. Doporučujeme udržovat nářadí nejméně 5 cm od stromu či pařezu. Jestliže se nylonová struna nebo nože dotknou stromu nebo pařezu, může se struna utrhnout nebo nůž rychle ulomit. Jestliže dojde k přetržení nylonové struny v cívce, nastavte strunu znovu podle pokynů k výměně v tomto návodu.

## Používání vyžinače jako začišťovače okrajů

Používání vyžinače jako začišťovače okrajů je vhodné k sekání trávy kolem zídek a betonových bloků.

Zatáhněte za drátěný kryt a otočte vyžinač o 180°. Jak je vidět na obrázku, zatímco se drátěný kryt dotýká země, pohybujte vyžinačem podél okraje trávy. Trávu můžete efektivně sekat tak, že prostě půjdete rovnoběžně podél cihel nebo bloků.

► **Obr.31:** 1. Drátěný kryt

## Odpojení ramenního popruhu

**⚠ VAROVÁNÍ:** Během odpojování ramenního popruhu dávejte velký pozor, abyste měli nářadí stále pod kontrolou.

**⚠ UPOZORNĚNÍ:** Před samotným použitím upravte ramenní popruh na správnou délku, abyste zabránili únavě.

**⚠ UPOZORNĚNÍ:** Před použitím se ujistěte, že je ramenní popruh bezpečně uchycený k vyžinači.

Ramenní popruh má funkci rychlého uvolnění. Jednoduše na obou stranách stiskněte přezku a nářadí odpojte z ramenního popruhu.

► **Obr.32:** 1. Svorka

## ÚDRŽBA

**VAROVÁNÍ:** Před prováděním kontroly či údržby se vždy ujistěte, zda je nářadí vypnuté a zda je vyjmut blok akumulátoru. Jestliže nářadí nevypnete a nevyjmete z něj akumulátor, může po náhodném spuštění dojít k vážnému zranění.

**POZOR:** Nikdy nepoužívejte benzín, benzen, ředidlo, alkohol či podobné prostředky. Mohlo by tak dojít ke změnám barvy, deformacím či vzniku prasklin.

K zachování BEZPEČNOSTI a SPOLEHLIVOSTI výrobku musí být opravy a veškerá další údržba či seřizování prováděny autorizovanými nebo továrními servisními středisky společnosti Makita s využitím náhradních dílů Makita.

## Čištění nástroje

Vyčistěte nářadí setřením prachu, špíny a zbytků trávy suchým hadrem nebo hadrem ponořeným do mýdlové vody a vyždímaným. Jestliže se zbytky trávy přilepily ke krytu motoru, musíte je odstranit.

► **Obr.33:** 1. Skříň motoru

## Výměna nylonové struny

**VAROVÁNÍ:** Používejte pouze nylonovou strunu o průměru uvedeném v části SPECIFIKACE. Nikdy nepoužívejte silnější strunu, kovový drát, provaz atp. Použijte pouze doporučenou nylonovou strunu, jinak může dojít k poškození nářadí a následným vážným zraněním.

**VAROVÁNÍ:** Ujistěte se, zda je kryt strunové hlavy správně upevněn k plášti tak, jak je popsáno níže. Jestliže kryt správně nezajistíte, může se strunová hlava rozlétnout a způsobit vážné zranění.

Pokud se již nylonová struna nevysouvá z hlavy, vyměňte ji.

► **Obr.38:** (1) Až 8 m (2) 70 – 80 mm

## Skladování

Otvor v rukojeti je vhodný pro zavěšení nářadí na hřebík nebo šroub ve zdi. Před uskladněním nářadí zvedněte drátěný kryt, zasuňte hřídel a sklopte přední držadlo.

► **Obr.34:** 1. Drátěný kryt

► **Obr.35:** 1. Přední rukojeť 2. Hřídel

► **Obr.36:** 1. Otvor

## Výměna plastových nožů

Je-li plastový nůž opotřebený, vyměňte ho za nový. Chcete-li namontovat plastový nůž, srovnejte směr nože se značkou na nosné hlavě s plastovým nožem a poté nůž vsuňte dovnitř, dokud nezacvakne. Při demontáži plastového nože použijte opačný postup montáže.

► **Obr.37:** 1. Čepel 2. Značka

**POZNÁMKA:** Je-li plastový nůž opotřeben, zvýší se vibrace, když nářadí běží na volnoběh.



# ŘEŠENÍ POTÍŽÍ

Před žádostí o opravu proveďte nejprve prohlídku sami. Narazíte-li na problém, jenž v této příručce není vysvětlen, nepouštějte se do demontáže zařízení. Požádejte o pomoc některé z autorizovaných servisních středisek Makita, kde k opravám vždy používají náhradní díly Makita.

Problém	Pravděpodobná příčina (porucha)	Náprava
Motor neběží.	Není nasazen blok akumulátoru.	Nainstalujte blok akumulátoru.
	Problém s akumulátorem (nízké napětí)	Nabijte akumulátor. Jestliže nabití nepomůže, vyměňte akumulátor.
	Systém pohonu nepracuje správně.	Předejte zařízení k opravě v místním autorizovaném servisním středisku.
Motor se po krátké době provozu zastaví.	Akumulátor není dostatečně nabitý.	Nabijte akumulátor. Jestliže nabití nepomůže, vyměňte akumulátor.
	Došlo k přehřátí.	Přestaňte nářadí používat a nechte jej vychladnout.
Nářadí nedosahuje maximálních otáček.	Akumulátor je nesprávně nasazen.	Nainstalujte akumulátor podle popisu v této příručce.
	Poklesl výkon akumulátoru.	Nabijte akumulátor. Jestliže nabití nepomůže, vyměňte akumulátor.
	Systém pohonu nepracuje správně.	Předejte zařízení k opravě v místním autorizovaném servisním středisku.
Vyžínací nástroj se neotáčí: ⇒ zařízení ihned vypněte!	Mezi krytem a strunovou hlavou se vzpříčil cizorodý předmět, například větev.	Odstraňte cizorodý předmět.
	Systém pohonu nepracuje správně.	Předejte zařízení k opravě v místním autorizovaném servisním středisku.
Nenormální vibrace: ⇒ zařízení ihned vypněte!	Jeden konec nylonové struny se utrhnul.	Klepněte otáčející se strunovou hlavou o zem, aby se vysunula struna.
	Systém pohonu nepracuje správně.	Předejte zařízení k opravě v místním autorizovaném servisním středisku.
Vyžínací nástroj a motor nelze vypnout: ⇒ Okamžitě vyjměte akumulátor!	Elektrická nebo elektronická porucha.	Vyjměte akumulátor a zařízení předejte k opravě v místním autorizovaném servisním středisku.

# VOLITELNÉ PŘÍSLUŠENSTVÍ

**⚠ UPOZORNĚNÍ:** Pro nářadí Makita popsané v tomto návodu doporučujeme používat následující příslušenství a nástavce. Při použití jiného příslušenství či nástavců může hrozit nebezpečí zranění osob. Příslušenství lze používat pouze pro stanovené účely.

Potřebujete-li bližší informace ohledně tohoto příslušenství, obraťte se na místní servisní středisko společnosti Makita.

- Strunová hlava
- Nylonová struna (sekací struna)
- Hlava s plastovým nožem
- Plastové nože
- Originální akumulátor a nabíječka Makita

**POZNÁMKA:** Některé položky seznamu mohou být k nářadí přibaleny jako standardní příslušenství. Přibalené příslušenství se může v různých zemích lišit.