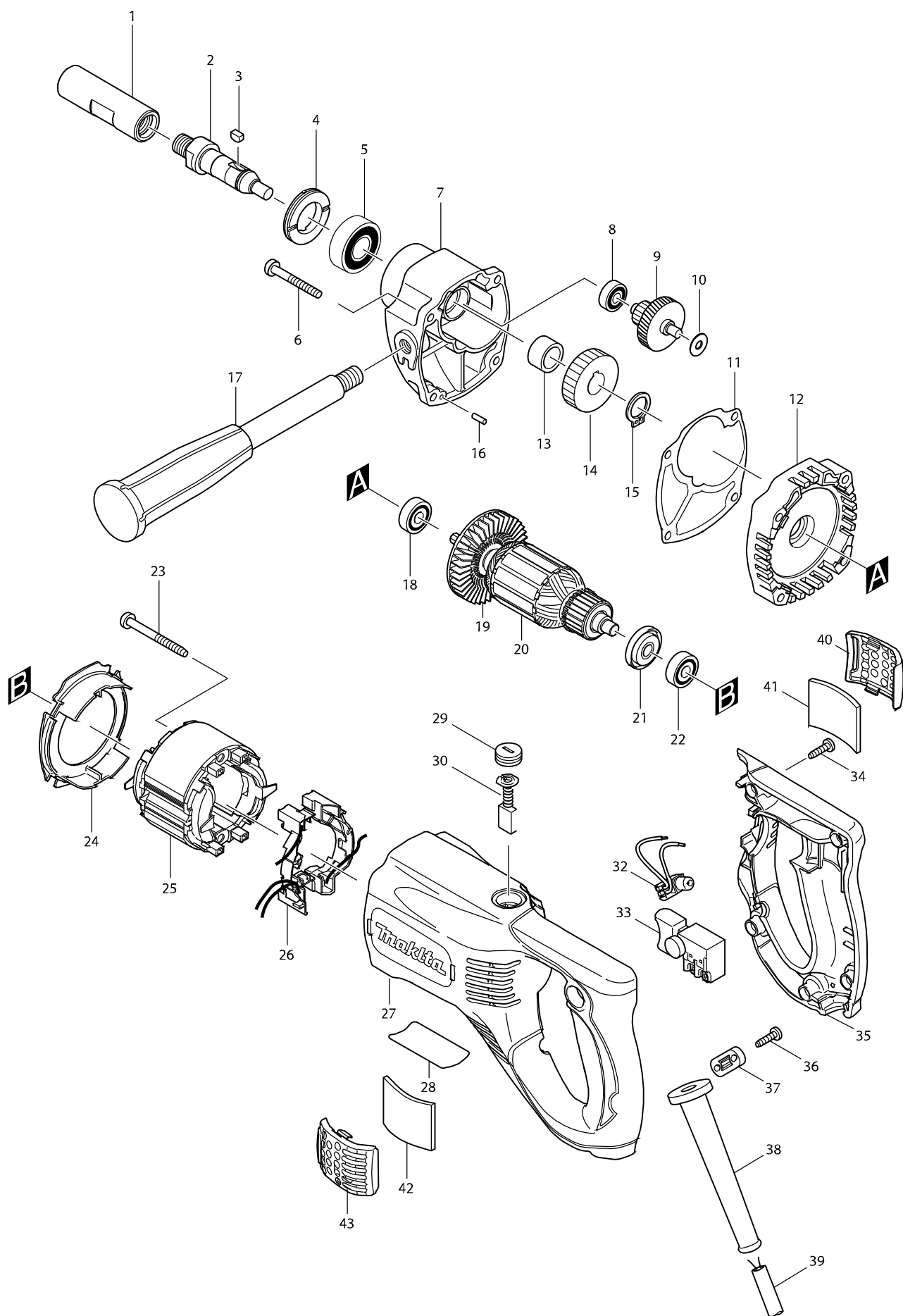


Číslo typu UT1305 MIXER



Položka	Číslo dílu	Popis	Změn	Množstv	N/O	Možnost 1	Možnost 2	Poznámka
001	323962-8	držák závitové stopky		1				
002	324259-8	SPINDLE		1				
003	254011-9	klínek 4		1				
004	285807-7	kryt ložiska 22-36		1				
005	211206-7	kuličkové ložisko 6202LLB		1				
006	266211-9	šroub 5x40		4				
007	317551-9	GEAR HOUSING		1				
008	211021-9	BALL BEARING 607LLB		1				
009	226153-9	GEAR COMPLETE 12-41		1				
010	253804-1	podložka 6		1				
011	419528-1	GASKET		1	*			
011-1	419528-1	GASKET	O	1				
012	153386-2	GEAR HOUSING COVER COMPLETE		1				
013	257719-4	SLEEVE 15		1				
014	226559-1	HELICAL GEAR 34		1				
015	961055-9	segrovka vnější S-15		1				
016	256180-2	čep = old 336099		1				
017	152892-4	rukojeť		1				
018	211031-6	BALL BEARING 608LLB		1				
019	241850-6	větrák		1				
020	513654-9	rotor		1				
D10		INC. 18,19,21,22						
021	681644-1	izolační podložka		1				
022	211031-6	BALL BEARING 608LLB		1				
023	266046-8	šroub 5x50		2				
024	419417-0	BAFFLE PLATE		1				
025	634554-1	stator UT2204/UT1305		1				
026	638443-2	SUPPORT COMPLETE		1				
027	154874-2	MOTOR HOUSING COMPLETE		1				
C10	643708-9	držák uhlíků = old 921716		2				
028	862262-6	UT1305 NAME PLATE		1				
029	643750-0	víčko uhlíků		2	*			
029-1	643515-0	HOLDER CAP 7-11	O	2				
030	191963-2	uhlíky CB-303		1				
032	631706-5	PILOT LAMP		1				
033	650203-2	vypínač 6305/UT2204/1305		1				
034	265995-6	šroub 4x18 = old 265941-9		5				
035	419416-2	HANDLE COVER		1				
036	265995-6	šroub 4x18 = old 265941-9		2				
037	687052-4	STRAIN RELIEF		1				
038	682559-5	gumová průchodka 6822		1				
039	695034-2	kabel 1,0-2-4,0		1				
040	345691-3	COVER		1				
041	423322-5	filtr UT2204/1305		1				
042	423322-5	filtr UT2204/1305		1				
043	345691-3	COVER		1				
A01	165238-5	MIXING BLADE 165		1	*			
A01-1	A-43692	míchací čepel 165mm UT1305	O	1				

