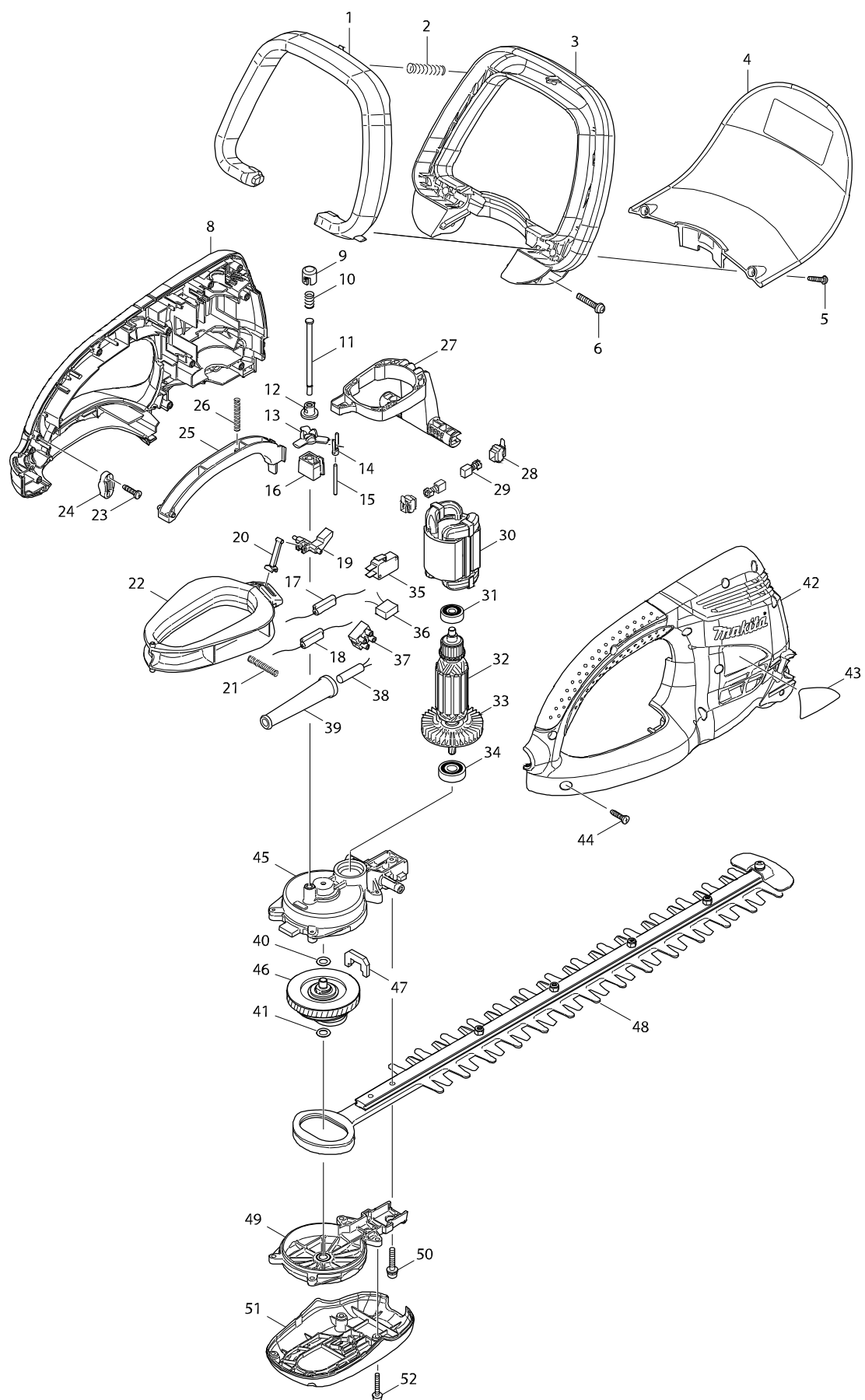


Číslo typu UH4570 HEDGE TRIMMER 450MM



Položka	Číslo dílu	Popis	Změn	Množstv	N/O	Možnost 1	Možnost 2	Poznámka
001	450444-8	SWITCH LEVER B		1				
002	233157-4	COMPRESSION SPRING 9		1				
003	450442-2	FRONT GRIP		1				
004	158629-7	kryt		1				
005	265995-6	šroub 4x18 = old 265941-9		2				
006	911253-5	šroub M5x30		2				
008	188567-9	HOUSING SET		1				
D10		INC. 42						
009	417740-7	víčko		1				
010	233288-9	pružina RP1110C		1				
011	268077-3	čep		1				
012	417727-9	CAP HOLDER		1				
013	417736-8	držák		1				
014	417735-0	víčko		1				
015	268237-7	ROD 3		1				
016	417781-3	držák		1				
017	646206-2	CHOKE COIL		1				
018	646207-0	CHOKE COIL		1				
019	417737-6	spojovací díl		1				
020	417739-2	tyč		1				
021	233156-6	COMPRESSION SPRING 5		1				
022	417731-8	SWITCH LEVER C		1				
023	265995-6	šroub 4x18 = old 265941-9		2				
024	687063-9	CORD CLAMP		1				
025	450443-0	SWITCH LEVER A		1				
026	233156-6	COMPRESSION SPRING 5		1				
027	450488-8	LEVER		1				
028	643936-6	držák uhlíků = old 921709		2				
029	191962-4	uhlíky CB-419 = CB-406,407		1				
030	621733-0	stator		1				
031	211027-7	BALL BEARING 627ZZ		1				
032	515738-9	rotor		1				
D10		INC. 31,33,34						
033	241850-6	větrák		1				
034	211062-5	kuličkové ložisko 6000ZZ		1				
035	650608-6	vypínač D3B6-V1AA UH4570		1	*			
035-1	650628-0	vypínač	<	1				
036	645190-8	kondenzátor		1				
037	654531-7	Terminal Block 2P		1				
038	666246-4	POWER SUPPLY CORD 1.5-2-0.3		1				
039	682503-2	CORD GUARD 8-90		1				
040	253215-0	796119		1				
041	253215-0	796119		1				
042	188567-9	HOUSING SET		1				
D10		INC. 8						
043	865772-2	UH4570 NAME PLATE		1				
044	265995-6	šroub 4x18 = old 265941-9		10				
045	158625-5	převodová skříň UH4570/5570		1				

