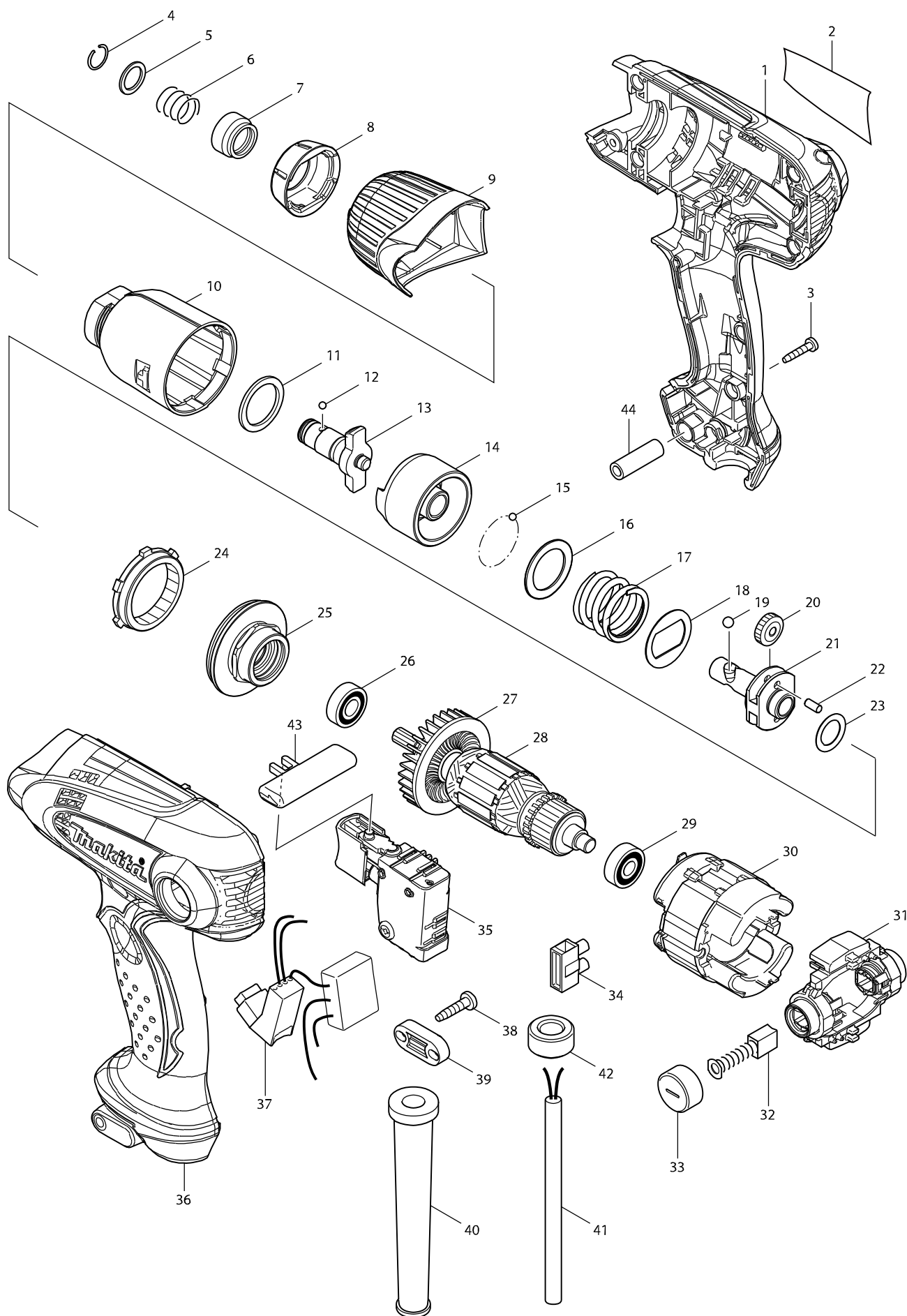


# Číslo typu TD0101F RÁZOVÝ UTAHOVÁK



Položka	Číslo dílu	Popis	Změn	Množstv	N/O	Možnost 1	Možnost 2	Poznámka
001	188664-1	HOUSING SET		1				
C10	263002-9	vymezovací čep 4		4				
D10		INC. 36						
002	866417-5	TD0101F NAME PLATE		1				
003	266429-2	TAPPING SCREW 3X16		8				
004	231965-7	zajišťovací kroužek 10mm		1				
005	267143-3	podložka 11mm		1				
006	233005-7	vinutá pružina 13		1				
007	324711-6	BIT SLEEVE		1				
008	424184-4	BUMPER		1	*			
008-1	424376-5	guma	S	1				
009	450976-5	HAMMER CASE COVER		1	*			
009-1	452440-2	HAMMER CASE COVER	S	1				
010	158898-0	obal převodovky TD0101F		1				
C10	213166-9	O RING 12.5		1				
C20	253798-0	podložka 13 HP2000=old341663-6		1				
C30	257776-2	SLEEVE 12		1				
011	261140-1	podložka		1				
012	216019-1	kulička pr.3mm		2				
013	325619-7	kovadlinka TD0101F		1	*			
013-1	326630-2	ANVIL M	O	1				
014	324894-2	tlouk TD0101F		1				
015	216019-1	kulička pr.3mm		24				
016	267380-9	FLAT WASHER 20		1				
017	234096-1	pružina		1				
018	267813-4	WASHER 21		1				
019	216002-8	kulička 4,8		2				
020	227213-0	ozubené kolo		2				
021	324897-6	vřeteno TD0101F		1				
022	268217-3	čep		2				
023	253052-2	podložka 12		1				
024	227215-6	ozubené kolo 43 TD0101F		1				
025	158899-8	kroužek		1				
C10	210112-3	BALL BEARING 6801LLB		1				
C20	213325-5	O RING 19		1				
026	210013-5	ložisko 698VV SP6000		1				
027	240046-6	FAN 46		1				
028	517659-1	rotor		1				
D10		INC. 26,27,29						
029	210062-2	ložisko MT952		1				
030	635109-5	stator		1				
031	638643-4	držák uhlíků		1				
C10	643981-1	BRUSH HOLDER 6X9		2				
032	191940-4	uhlíky CB-411 = old 191938-1		1				
033	643928-5	víčko uhlíků		2				
034	654532-5	kontakt		1				
035	650613-3	přepínač		1				
036	188664-1	HOUSING SET		1				

