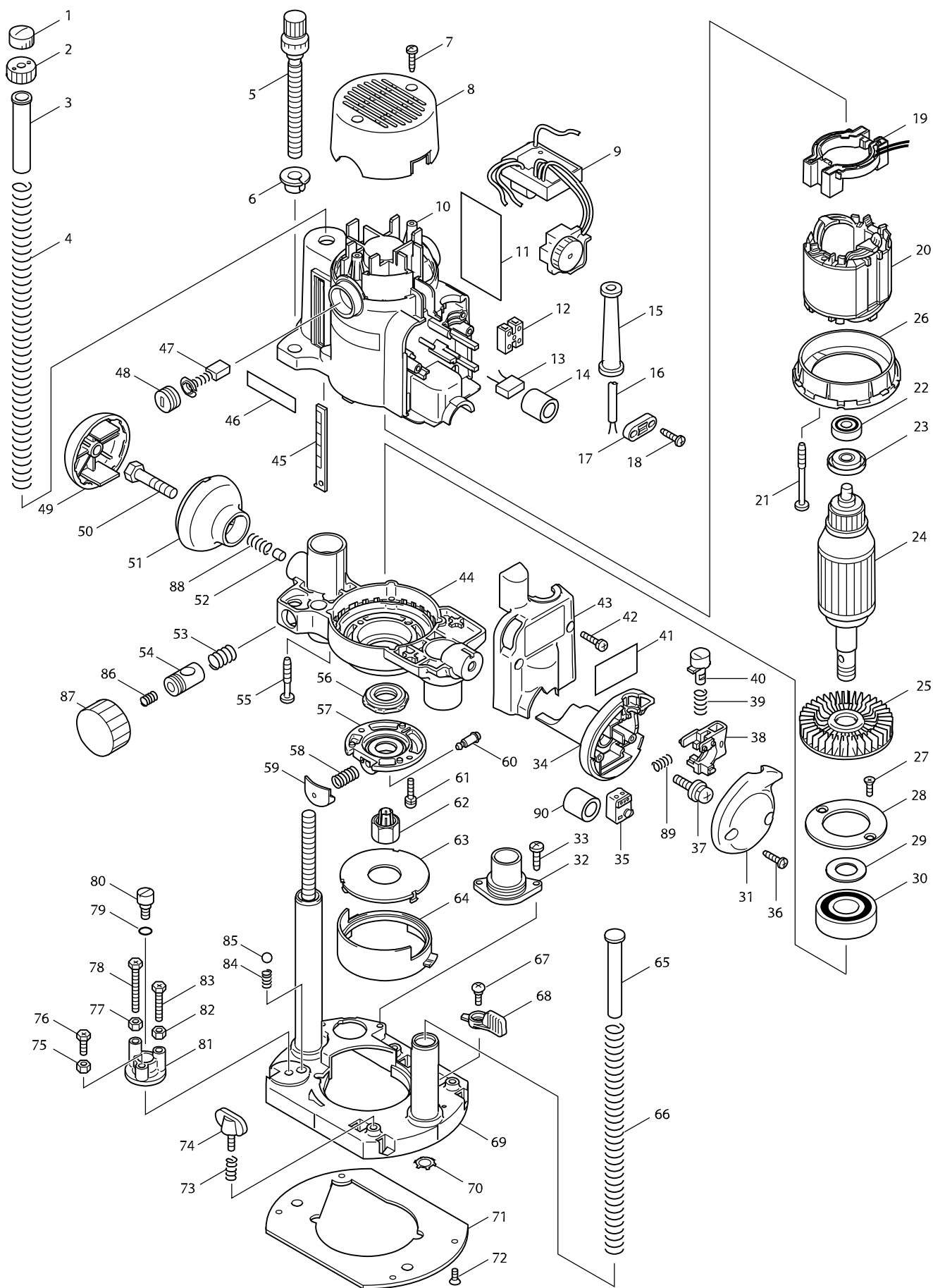


Číslo typu RP1110C VRCHNÍ FRÉZKA 8MM



Položka	Číslo dílu	Popis	Změn	Množstv	N/O	Možnost 1	Možnost 2	Poznámka
001	252643-6	matka M10 RP0910/1110		1				
002	410129-8	matice hloubkového dorazu		1				
003	417320-9	SILENT POLE		1				
004	233287-1	COMPRESSION SPRING 13		1				
005	265739-4	šroub M10x90		1				
006	417247-3	ukazatel hloubky RP0910/1110C		1				
007	265995-6	šroub 4x18 = old 265941-9		2				
008	417239-2	kryt elektroniky RP1110C		1				
009	631406-7	regulace RP1110C		1				
010	152618-4	obal RP1110C		1				
C10	643708-9	držák uhlíků = old 921716		2				
011	852315-9	NAME PLATE RP1110C		1				
012	654531-7	Terminal Block 2P		1				
013	645200-1	kondenzátor=old645105-5=new645267-9		1				
014	685722-9	molitanový kryt kondenzátoru		1				
015B	682566-8	ochranná průchodka		1				
015A_A	682559-5	gumová průchodka 6822		1	*			
015A1A	682566-8	ochranná průchodka	S	1				
016B	665890-4	přívodní kabel 1.0-2-4,0		1				
016E_A	666855-9	POWER SUPPLY CORD 1.0-2-4,0		1	*			
016E1A	665890-4	přívodní kabel 1.0-2-4,0	S	1				
017B	687052-4	STRAIN RELIEF		1				
017B_A	687063-9	CORD CLAMP		1	*			
017B1A	687052-4	STRAIN RELIEF	S	1				
018	265995-6	šroub 4x18 = old 265941-9		2				
019	638000-6	patice statoru RP1110C		1				
020	634363-8	stator RP1110C		1				
021	266095-5	šroub 5x55		2				
022	210005-4	kulič. ložisko 608DDW = old 211031-6		1				
023	681650-6	izolační podložka = old 932121		1				
024	516398-0	rotor RP1110C		1				
D10		INC. 22,23,25						
025	240034-3	ventilátor RP1100C		1				
026	413078-8	kryt statoru RP1110C		1				
027	251295-0	šroub ZH M4x14 = old 912122-3		2				
028	285657-0	příruba ložiska 3612		1				
029	267114-0	podložka 17		1				
030	211278-2	kulič. ložisko 6203DDW = old B30130		1				
031	417251-2	KNOB COVER R		1				
032	417256-2	NOZZLE JOINT		1				
033	266034-5	šroub = old 933417		2				
034	417250-4	KNOB R		1				
035	651834-0	vypínač		1				
036	265995-6	šroub 4x18 = old 265941-9		2				
037	911333-7	šroub M6x20		1				
038	417254-6	vypínač RP0910/1110C		1				
039	233288-9	pružina RP1110C		1				
040	417255-4	vypínač RP0910/1110C		1				

Položka	Číslo dílu	Popis	Změn	Množstv	N/O	Možnost 1	Možnost 2	Poznámka
041	816361-6	OPERATION INDICATION LABEL		1				
042	911133-5	šroub M4x18		2				
043	417240-7	COVER		1				
044	152619-2	ložiskový štít RP0910		1				
045	816792-9	SCALE PLATE		1				
046	819063-3	etiketa Makita		1				
047	191963-2	uhlíky CB-303		1				
048	643750-0	víčko uhlíků		2				
049	417249-9	víko rukojeti RP1110C		1				
050	265479-4	šroub šestihran M8x35		1				
051	417248-1	rukojeť RP1110C		1				
052	323856-7	vložka RP1110C		1				
053	231231-2	vínutá pružina		1				
054A	323858-3	HALF NUT		1	*			
054-1A	153476-1	pouzdro RP1110C=old323858-3	S	1				
054-1B	153476-1	pouzdro RP1110C=old323858-3		1				
055	266012-5	šroub=new266373-3		4				
056	285701-3	část příruby ložiska RP1110C		1				
057	317365-6	držák aretace vřetene RP1100		1				
058	233072-2	vínutá pružina 8		1				
059	417253-8	vypínač		1				
060	256437-1	aretační čep 4		1				
061	911133-5	šroub M4x18		2				
062	193178-7	upínací matice komplet RP0910		1				
C10	763652-5	COLLET NUT		1				
063	417246-5	víko krytu RP1110C		1				
064	417245-7	protiprachový kryt RP1110C		1				
065	417252-0	tyč		1				
066	233286-3	pružina		1				
067	265028-7	Schraube 4x11		1				
068	417257-0	LOCK LEVER		1				
069	152617-6	základní deska RP0910/1110C		1				
070	259037-6	úchyt pružiny RP0910/1110C		1				
071	413079-6	kluzná deska RP0910		1				
072	912112-6	šroub ZH M4x10		4				
073	231240-1	vínutá pružina 7		3				
074A	265740-9	šroub 5x15 2704		3	*			
074-1A	265720-5	křídlový šroub M5x14	O	3				
074-1B	265720-5	křídlový šroub M5x14		3				
075	931202-6	HEX. NUT M5		1	*			
076	265333-2	šroub M5x16 = old 929516		1	*			
076-1	265586-3	+HEX. BOLT M5X14	S	1				
077	931202-6	HEX. NUT M5		1	*			
078	265336-6	061063		1	*			
078-1	265587-1	+HEX. BOLT M5X20	S	1				
079	213030-4	o kroužek 8		1				
080	251467-7	- FLAT HEAD SCREW M6		1				
081	315931-3	STOPPER		1				

