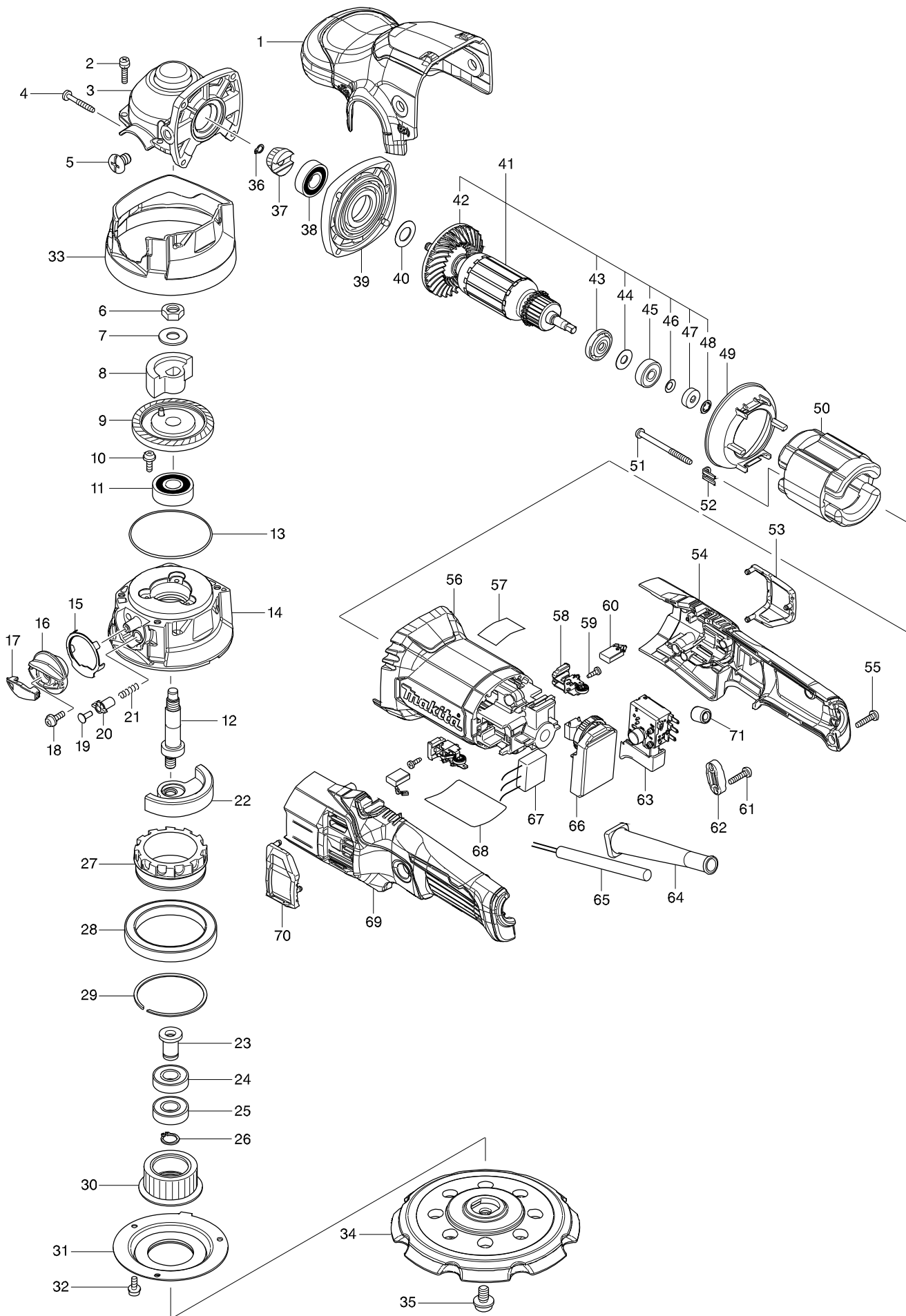


# Číslo typu PO6000C 150MM RANDOM ORBIT POLISER



Položka	Číslo dílu	Popis	Změn	Množstv	N/O	Možnost 1	Možnost 2	Poznámka
001	456805-0	HEAD COVER		1				
002	911126-2	šroub M4x16		4				
003	143783-0	GEAR HOUSING COMPLETE		1				
004	266257-5	šroub 4x28		4				
005	265083-9	265083-9		2				
006	931503-2	930013		1				
007	253024-7	podložka 10 LS1013		1				
008	326735-8	UPPER BALANCE WEIGHT		1				
009	143782-2	SPIRAL BEVEL GEAR 37 COMPLETE		1				
010	911119-9	šroub imbus M4x12 BO6040		3				
011	211145-1	BALL BEARING 6201ZZ		1				
012	324069-3	vřeteno		1				
013	213724-1	o-kroužek 62 BO6040		1				
014	143784-8	SKIRT COMPLETE		1				
015	153427-4	= old 152988-1		1				
016	143785-6	KNOB COMPLETE		1				
017	456809-2	CAP		1				
018	911119-9	šroub imbus M4x12 BO6040		1				
019	417382-7	čep aretace		1				
020	345209-0	uložení aretačního kolíku BO6040		1				
021	231230-4	vinutá pružina 4		1				
022	326736-6	LOWER BALANCE WEIGHT		1				
023	324070-8	závitové pouzdro BO6040		1				
024	211131-2	kuličkové ložisko 6001DDW =old 922041		1				
025	211131-2	kuličkové ložisko 6001DDW =old 922041		1				
026	961052-5	segrovka vnější S-12		1				
027	221453-2	INTERNAL SPUR GEAR 29		1				
028	210146-6	BALL BEARING 6811LLB		1				
029	257933-2	zajišťovací kroužek		1				
030	143790-3	SPUR GEAR 26 COMPLETE		1				
031	143938-7	BEARING RETAINER 80 COMPLETE		1				
032	911119-9	šroub imbus M4x12 BO6040		3				
033	456806-8	BUMPER		1				
034	197928-2	PAD 150 SET(EU)		1				
D10		INC. 35						
035	266270-3	imbus M8x14		1				
036	961002-0	segrovka S-6s		1				
037	221450-8	SPIRAL BEVEL GEAR 10		1				
038	211142-7	kuličkové ložisko 6001LB		1				
039	253084-9	podložka 12		1	*			
039-1	317359-1	příruba ventilátoru 9562	X	1				
040	317359-1	příruba ventilátoru 9562		1	*			
040-1	253084-9	podložka 12	X	1				
041	513484-8	ARMATURE ASS'Y 240V		1				
D10		INC. 42-48						
042	240134-9	FAN 60		1				
043	681656-4	izolační podložka 9562C		1				
044	253823-7	podložka 7		1				

