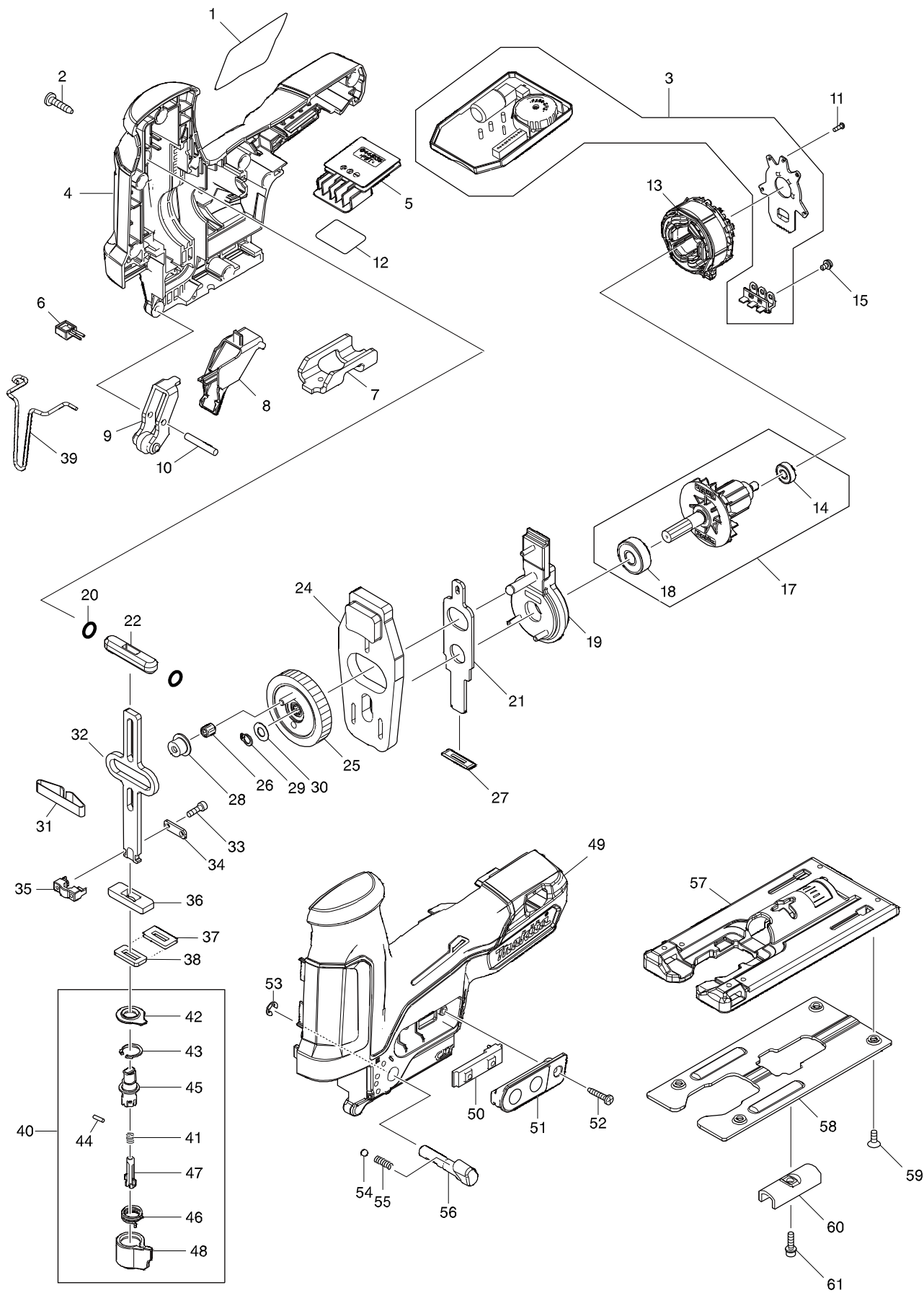


# Číslo typu JV102D CORDLESS JIG SAW



Položka	Číslo dílu	Popis	Změn	Množstv	N/O	Možnost 1	Možnost 2	Poznámka
001	853P44-3	JV102D NAME PLATE		1				
002	266326-2	šroub 4x18=new265995-6		9				
003	620710-9	CONTROLLER		1				
004	183H17-7	HOUSING SET		1				
D10		INC. 49						
005	644813-5	TERMINAL		1				
006	620712-5	LED CIRCUIT		1				
007	347251-7	HOLDER		1				
008	457866-3	RETAINER GUIDE		1				
009	144629-3	RETAINER COMPLETE		1				
010	256206-0	čep		1				
011	266490-9	TAPPING SCREW PT 2X6		3				
012	853P50-8	JV102D SERIAL NO. LABEL		1				
013	629281-3	STATOR		1				
014	211157-4	BALL BEARING 695ZZ		1				
015	652069-6	FLAT HEAD SCREW M3X6		3				
017	519452-9	ROTOR ASSY		1				
D10		INC. 14,18						
018	210005-4	kulič. ložisko 608DDW = old 211031-6		1				
019	144820-3	BEARING CASE COMPLETE		1				
020	213038-8	o-kroužek		2				
021	347249-4	PUSH PLATE		1				
022	313082-6	uložení táhla 4322/4323/4324		1				
024	310812-6	BALANCE PLATE		1				
025	144630-8	GEAR COMPLETE		1				
026	212965-6	NEEDLE CAGE 407		1				
027	416703-0	092038		1				
028	257804-3	SHOULDER SLEEVE 7		1				
029	961002-0	segrovka S-6s		1				
030	253715-0	podložka 6		1				
031	232183-0	092028		1				
032	347250-9	SLIDER		1				
033	266177-3	šroub M 3x10		2				
034	347247-8	PLATE		1				
035	310811-8	BLADE CLAMP		1				
036	313086-8	vodítko táhla 4324		1				
037	344686-3	092035		1				
038	423307-1	085011		1				
039	323748-0	085035		1				
040	135941-2	BLADE GUIDE ASS'Y		1				
D10		INC. 41-48						
041	233314-4	pružina aretace momentu 6827		1				
042	424437-1	DUST COVER		1				
043	962063-3	RETAINING RING R-13		1				
044	256528-8	PIN 2		1				
045	310810-0	BLADE GUIDE		1				
046	233591-8	TORSION SPRING 10		1				
047	310485-5	LOCK PIN		1				

