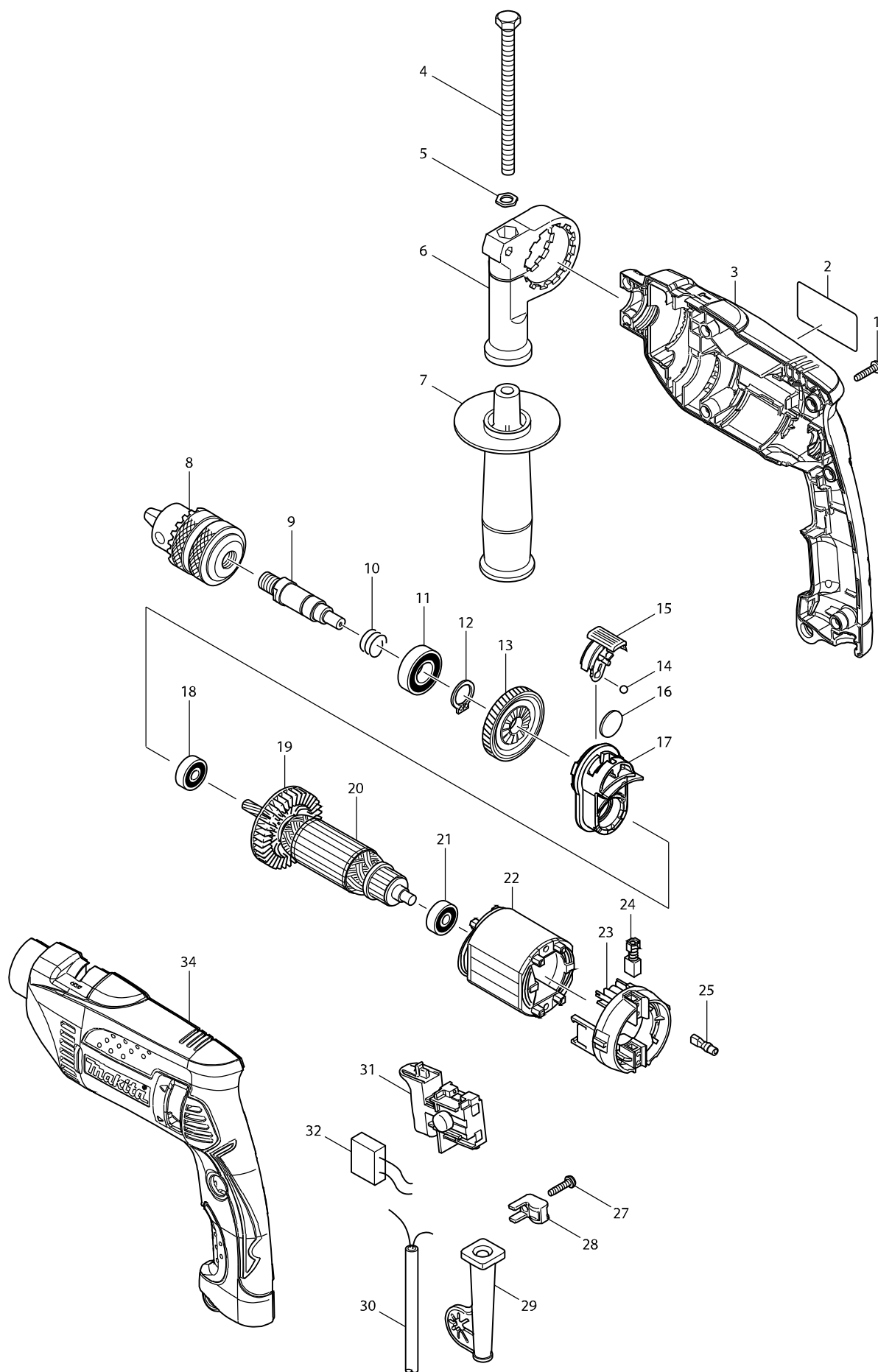


Číslo typu HP1640 PŘÍKLEPOVÁ VRTAČKA 16MM



Položka	Číslo dílu	Popis	Změn	Množstv	N/O	Možnost 1	Možnost 2	Poznámka
001	265995-6	šroub 4x18 = old 265941-9		7				
002	866001-6	HP1640 NAME PLATE		1				
003	188611-2	obal stroje		1				
C10	345399-9	PLATE		2				
D10		INC. 34						
004	265583-9	šroub M8x120		1				
005	345280-4	matka šestíhran		1				
006	417630-4	objímka přídatné rukojeti -HP2050		1				
007	152489-9	GRIP 36 COMPLETE		1				
008A	763142-8	DRILL CHUCK S13		1	*			
008B	763142-8	DRILL CHUCK S13		1	*			
008-1A	766016-2	DRILL CHUCK S13	S	1				
008-1B	766016-2	DRILL CHUCK S13	S	1				
008-1C	766016-2	DRILL CHUCK S13		1				
009	324397-6	vřetenno HP1620,1621		1				
010	233389-3	pružina HP1620,1621		1				
011	211201-7	kuličkové ložisko 6002LLB		1				
012	961055-9	segrovka vnější S-15		1				
013	226579-5	ozubené kolo HP1620,1621		1				
014	216018-3	kulička 5.0 BFL/BFT		1				
015	418319-7	přepínač HP1620,1621		1				
016	345354-1	ocelový kroužek HP1620,1621		1				
017A	153831-7	příklep HP1620,1621		1	*			
017B	153831-7	příklep HP1620,1621		1	*			
017-1A	141165-0	držák spojky	<	1				
017-1B	141165-0	držák spojky	<	1				
017-1C	141165-0	držák spojky		1				
018	210023-2	kuličkové ložisko 627 DDW		1				
019	240067-8	větrák 55 = old 241869-5		1				
020	517458-1	rotor HP1620,1621		1				
D10		INC. 18,19,21						
021	211028-5	kuličkové ložisko 627LB		1				
022	633568-7	stator		1				
023	638237-5	patice statoru HP1620,1621		1				
024	191962-4	uhlíky CB-419 = CB-406,407		1				
025	686038-5	RECEPTACLE SLEEVE		2				
027	265995-6	šroub 4x18 = old 265941-9		1				
028	687260-7	držák kabelu GA5020/6020/HR2230		1				
029	682549-8	ochranná průchodka		1				
030	665383-1	POWER SUPPLY CORD 1,0-2-2,0		1				
031	650570-5	vypínač TG843TB-2		1				
032A	645200-1	kondenzátor=old645105-5=new645267-5		1	*			
032B	645200-1	kondenzátor=old645105-5=new645267-5		1	*			
032-1A	645267-9	kondenzátor=old645200-1	O	1				
032-1B	645267-9	kondenzátor=old645200-1	O	1				
032-1C	645267-9	kondenzátor=old645200-1		1				
034	188611-2	obal stroje		1				
C10	345399-9	PLATE		2				

