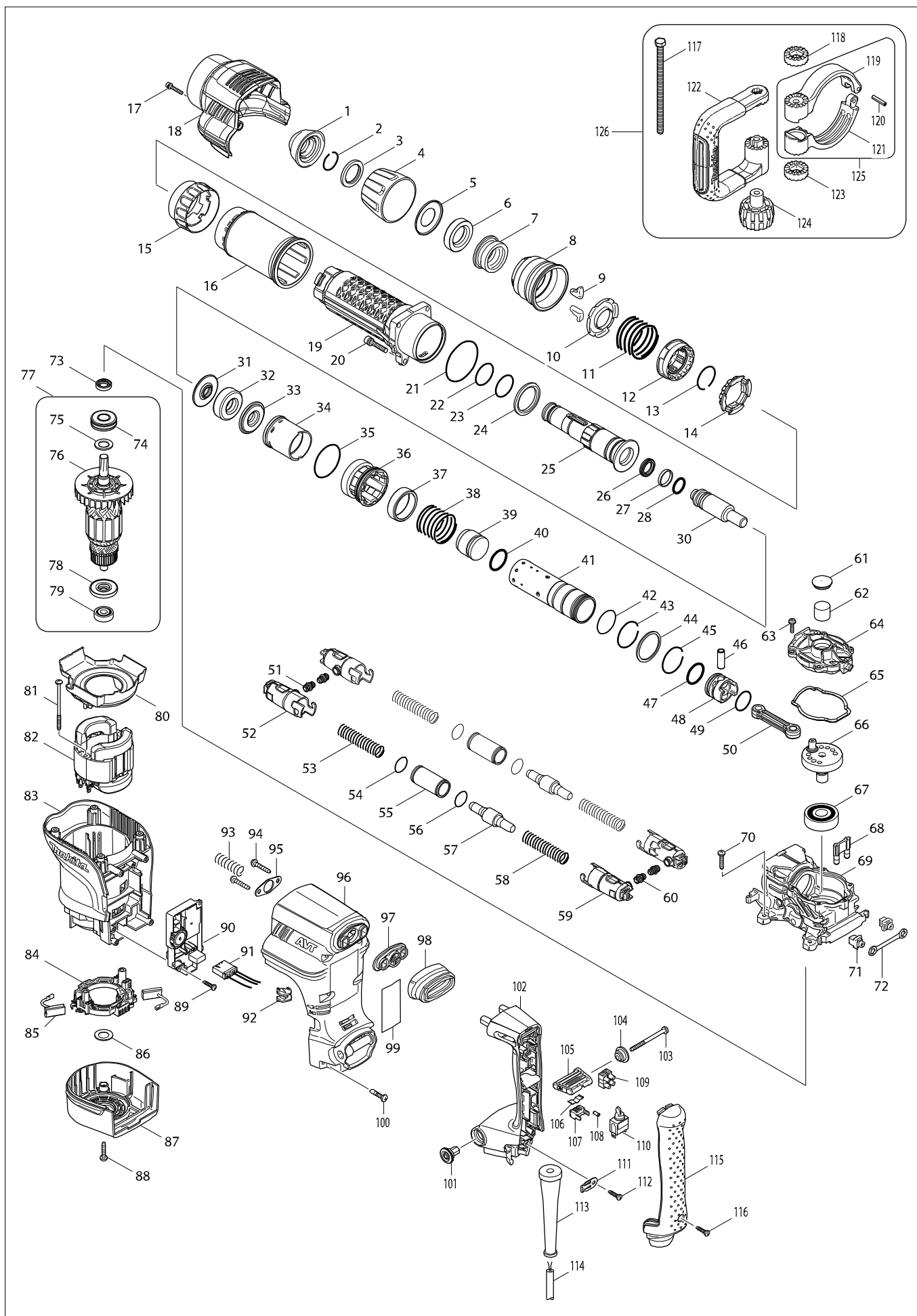


Číslo typu HM1111C DEMOLITION HAMMER



Položka	Číslo dílu	Popis	Změn	Množstv	N/O	Možnost 1	Možnost 2	Poznámka
001	286285-4	prachovka HR4001C-HR5211C=old2862		1				
002	233948-3	pojistný kroužek HR5210-11C		1				
003	257308-5	RING 28		1				
004	450064-8	kryt		1				
005	346247-5	podložka		1				
006	262161-6	RUBBER RING 28		1				
007	324752-2	kroužek		1				
008	451836-4	RELEASE COVER		1				
009	310178-4	válečky HR5211C/5210C/5201		2				
010	345804-6	pružina		1				
011	234180-2	COMPRESSION SPRING 47		1				
012	313193-7	CHANGE RING		1				
013	233982-3	pérová podložka		1				
014	325904-8	kroužek		1				
015	451842-9	CHANGE RING COVER		1				
016	451835-6	BARREL COVER		1				
017	922148-7	inbus šroub M4x25		1				
018	451845-3	CRANK HOUSING COVER		1				
019	140411-8	válec		1				
020	922353-6	HEX.SOCKET HEAD BOLT M6X30		4				
021	213654-6	o-kroužek 60		1				
022	213492-6	o-kroužek 32 HR5211C/5210C/5201C		1				
023	213492-6	o-kroužek 32 HR5211C/5210C/5201C		1				
024	262135-7	kroužek 36 HR4501C		1				
025	325901-4	vřeteno		1				
026	213281-9	x-kroužek 18 HR4011C		1				
027	213392-0	fluoridní kroužek 25 HR4000C		1				
028	213317-4	o-kroužek 20		1				
030	325902-2	úderník		1				
031	325903-0	COLLARED SLEEVE 19		1				
032	422053-3	gumový kroužek HM1101C		1				
033	325903-0	COLLARED SLEEVE 19		1				
034	412096-3	pouzdro		1				
035	213606-7	o-kroužek 48		1				
036	318604-7	CYLINDER GUIDE		1				
037	313194-5	RING 39		1				
038	234178-9	COMPRESSION SPRING 40		1				
039	325905-6	úderník		1				
040	213536-2	o kroužek 27 HM1101C		1				
041	331892-9	válec HM1101C		1				
042	213458-6	o-kroužek 34		1				
043	233981-5	pružina		1				
044	267423-7	podložka		1				
045	233981-5	pružina		1				
046	331911-1	čep pístu HM1101C		1				
047	213536-2	o kroužek 27 HM1101C		1				
048	451833-0	píst HM1101C		1				
049	213415-4	o-kroužek 28		1				

Položka	Číslo dílu	Popis	Změn	Množstv	N/O	Možnost 1	Možnost 2	Poznámka
050	451834-8	ojnice HM1101C		1				
051	422054-1	RUBBER PIPE		2				
052	451843-7	FRONT PIPE HOLDER		2				
053	234179-7	COMPRESSION SPRING 14		2				
054	213961-7	O RING 22		2				
055	331893-7	PIPE 20		2				
056	213961-7	O RING 22		2				
057	325906-4	COUNTER WEIGHT		2				
058	234179-7	COMPRESSION SPRING 14		2				
059	451844-5	REAR PIPE HOLDER		2				
060	422054-1	RUBBER PIPE		2				
061	424311-3	kryt filtru HM1101C		1				
062	443127-7	filtr HM1101C		1				
063	911133-5	šroub M4x18		5				
064	451838-0	CRANK CAP		1				
065	424312-1	SEAL RING		1				
066	325899-5	ozubení		1				
067	211279-0	kuličkové ložisko 6303LLU		1				
068	451848-7	AIR PIPE		1				
069	140407-9	kliková skříň		1				
070	266041-8	šroub křížový 5103R = old 933526		4				
071	419008-7	aretace vedení HR4001C		2				
072	423345-3	deska HR4011C-Serie		1				
073	213133-4	simmering 12 HR2800/3540C=new21367		1				
074	211295-2	ložisko		1				
075	267215-4	podložka BTW/BTD200SH/GA70/90		1				
076	241908-1	271006		1				
077	517858-5	rotor HM1101C_HM1111C		1				
D10		INC. 74-76,78,79						
078	681642-5	izolační podložka LS1013		1				
079	210059-1	BALL BEARING 6000DDW		1				
080	451837-2	kryt statoru		1				
081	266568-8	TAPPING SCREW 5X80		2				
082	623418-4	stator		1				
083	451840-3	skříň motoru		1				
084	638700-8	držák uhlíků		1				
085	194412-8	uhlíky CB-171 HR5210_11C=new195844		1	*			
085-1	195844-2	uhlíky CB-175=old194412-8	O	1				
086	267215-4	podložka BTW/BTD200SH/GA70/90		1				
087	451839-8	REAR COVER		1				
088	266041-8	šroub křížový 5103R = old 933526		2				
089	265995-6	šroub 4x18 = old 265941-9		2	*			
089-1	266300-0	TAPPING SCREW 4X18	<	2				
090	631968-5	CONTROLLER		1				
091	638718-9	LEAD UNIT		1				
092	450240-4	LENS		1				
093	233434-4	COMPRESSION SPRING 11		1				
094	266173-1	šroub 5x30 = old 933530		2				

Položka	Číslo dílu	Popis	Změn	Množstv	N/O	Možnost 1	Možnost 2	Poznámka
095	346246-7	PLATE		1				
096	451846-1	HANDLE BASE		1				
097	419783-5	DUST COVER SUPPORT		1				
098	424001-8	DUST COVER		1				
099	868068-0	HM1111C NAME PLATE		1				
100	266041-8	šroub křížový 5103R = old 933526		6				
101	451431-0	HANDLE RETAINER		1				
102	140409-5	HANDLE COMPLETE		1				
C10	423379-6	gumová podložka		1				
103	266029-8	šroub 5x65		1				
104	450352-3	SHOULDER SLEEVE 6		1				
105	450896-3	SLIDE LEVER		1				
106	232209-8	pružina táhla vypínače HM0860C		1				
107	450891-3	podložka		1				
108	263027-3	gumový čep HM0860C/HR4010C		1				
109	654531-7	Terminal Block 2P		1				
110	651418-4	SWITCH ST115A-40		1				
111	687169-3	držák kabelu		1				
112	265995-6	šroub 4x18 = old 265941-9		1				
113	682560-0	ochranná průchodka 10 = old 682556-1		1				
114	695123-3	POWER SUPPLY CORD 1.5-2-4.0		1				
115	451841-1	HANDLE COVER		1				
116	265995-6	šroub 4x18 = old 265941-9		1				
117	265439-6	šroub M8x150		1				
118	417002-3	aretace rukojeti		1				
119	317282-0	SIDE HANDLE BASE 68A		1				
120	951166-8	čep objímky HM1202C		1				
121	317283-8	SIDE HANDLE BASE 68B		1				
122	417003-1	madlo rukojeti HM1202C= old 416009-6		1				
123	417002-3	aretace rukojeti		1				
124	252640-2	matice rukojeti M8		1				
125	151769-0	objímka přídavné rukojeti HR4000C		1				
D10		INC. 119-121						
126	134890-0	rukojeť = old 134886-1 HR4000C4511C,		1				
D10		INC. 117-124						
A01	A-80787	BULL POINT 280 SDS-MAX		1				
A02	194683-7	mazací tuk = old 194659-4		1	*			
A02-1	198993-4	GREASE VESSEL SET	<	1				
A03	443122-7	CLOTH		1				
A04	140561-9	PLASTIC CASE COMPLETE		1				
C10	162271-8	přezka kufru		2				
C20	325637-5	osa kufru HM1203C		1				
C30	450990-1	rukojeť		1				
C40	837160-3	SPONGE 40-65		1				
A05	819925-5	HM1111C PLASTIC CASE LABEL		2				