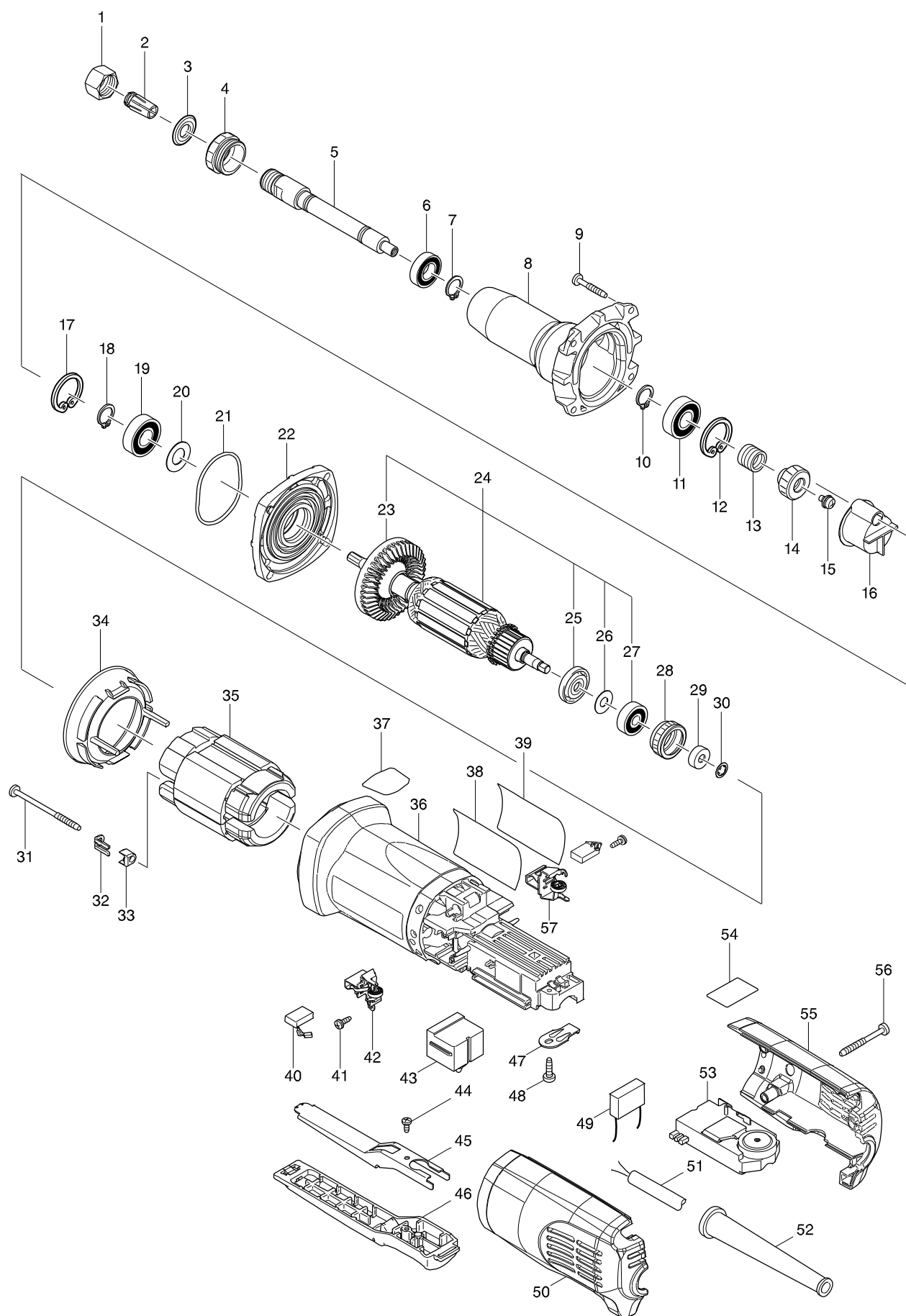


Číslo typu GD0811C DIE GRINDER



Položka	Číslo dílu	Popis	Změn	Množstv	N/O	Možnost 1	Možnost 2	Poznámka
001	763645-2	upínací kleště		1				
002	763646-0	COLLET CONE 6		1	*			
002-1	193012-1	COLLET CONE 6 SET	<	1				
C10	763646-0	COLLET CONE 6		1				
D10		INC. 1						
003	213209-7	gufero		1				
004	285700-5	matka GD080/10C		1				
005	324042-3	vřeteno GD0800C		1				
006	211141-9	kuličkové ložisko 6901LB		1				
007	961052-5	segrovka vnější S-12		1				
008	317369-8	BARREL		1				
009	265999-8	TAPPING SCREW 4X25		4				
010	961052-5	segrovka vnější S-12		1				
011	211148-5	kuličkové ložisko 6001 ZZ		1				
012	962106-1	RETAINING RING R-28		1				
013	233901-9	pružina spojky		1				
014	226531-3	převod. lolo 25		1				
015	265082-1	šroub M4x8		1				
016	417363-1	GEAR COVER		1				
017	962106-1	RETAINING RING R-28		1				
018	961052-5	segrovka vnější S-12		1				
019	211148-5	kuličkové ložisko 6001 ZZ		1				
020	253084-9	podložka 12		1				
021	213611-4	o-kroužek HM0860C		1				
022	317367-2	příruba ložiska		1				
023	240036-9	větrák		1				
024	515404-8	ARMATURE ASS'Y 240V		1	*			
D10		INC. 23,25-27			*			
024-1	510303-9	ARMATURE ASS'Y 240V	<	1				
D10		INC. 23,25-27						
025	681656-4	izolační podložka 9562C		1				
026	253823-7	podložka 7		1				
027	210023-2	kuličkové ložisko 627 DDW		1	*			
027-1	210045-2	BALL BEARING 627DDW	<	1				
028	421770-2	distanční kroužek ložiska rotoru		1				
029	688117-5	magnetický snímač=new688174-3		1				
030	259039-2	zajišťovací kroužek 6		1				
031	266259-1	šroub 4x60		2				
032	344871-8	podložka šroubu statoru 9562C		2				
033	417237-6	izolační krytka		2				
034	455367-5	BAFFLE PLATE		1				
035	626674-5	FIELD 240V		1				
036	455358-6	MOTOR HOUSING		1				
037	813900-3	SJS MARK LABEL		1				
038	850F33-9	GD0811C NAME PLATE		1				
039	819356-8	CLEAR LABEL		1				
040	191978-9	uhlíky CB-318 = old 191974-7		1				
041	266256-7	šroub PT 3x10 GD0800C		4				

