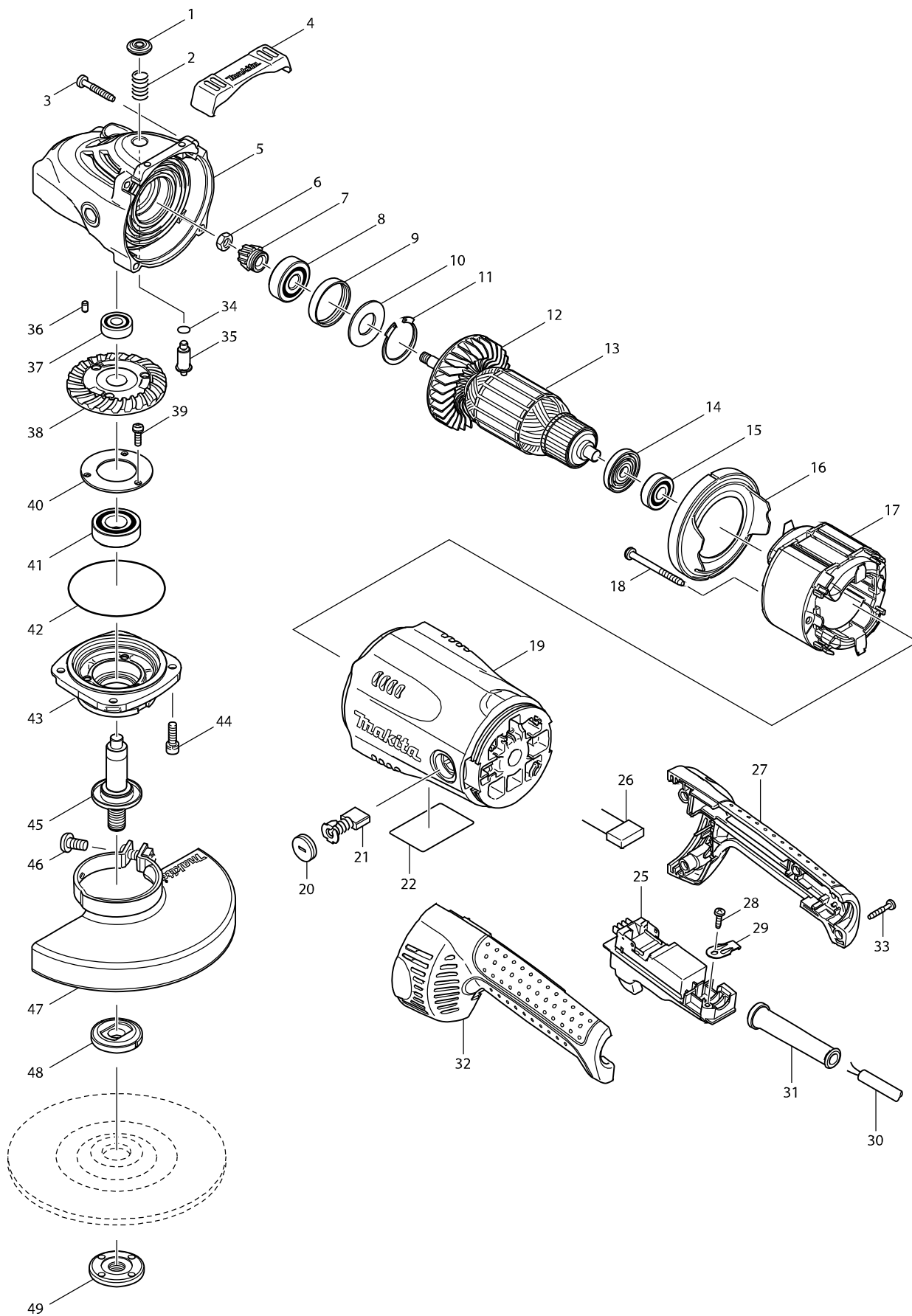


# Číslo typu GA7020 ÚHLOVÁ BRUSKA 180MM



Položka	Číslo dílu	Popis	Změn	Množstv	N/O	Možnost 1	Možnost 2	Poznámka
001	419133-4	víčko GA7020-9040		1	*			
001-1	416449-8	tlačítko aretace	S	1	*			
001-2	419133-4	víčko GA7020-9040	S	1				
002	233292-8	vinutá pružina 12		1				
003	266373-3	šroub 5x35=old266012-5		4	*			
003-1	266012-5	šroub=new266373-3	O	4				
004	419144-9	vložka GA7020-9040SF01		1				
005	154685-5	převodová skříň GA7020-GA9040S=new		1	*			
C10	262118-7	FELT RING 18		1	*			
005-1	154685-5	převodová skříň GA7020-GA9040S=new	O	1	*			
C10	262118-7	FELT RING 18		1	*			
C20	419134-2	vložka GA7020-GA9040=new154685-5		1	*			
005-2	154685-5	převodová skříň GA7020-GA9040S=new	O	1	*			
C10	262118-7	FELT RING 18		1	*			
005-3	142754-4	obal převodovky	<	1				
C10	262118-7	FELT RING 18		1				
006	252194-9	matka šestihran M8 GA7020-9040S		1				
007	227488-1	pastorek GA7020-7040S01		1				
008	211132-0	kuličkové ložisko 6301DDW		1				
009	262085-6	gumový kroužek 38 9077SF/GA7020-9		1				
010	267299-2	podložka		1				
011	962211-4	Retaining Ring R-42		1				
012	240081-4	větrák		1				
013	516943-1	ARMATURE ASS'Y 220V		1	*			
D10		INC. 12,14,15			*			
013-1	517793-7	rotor GA7020/GA9020 = old 516943-1=5	<	1				
D10		INC. 12,14,15						
014	681630-2	izolační podložka		1				
015	210075-3	ložisko 6200DDW GA7020/9020		1				
016	419135-0	tlumící vložka GA7020-9040SF		1				
017	526159-0	stator GA9020		1	*			
C10	654197-3	RING TERMINAL		2	*			
C20	654502-4	Connector P-2		2	*			
017-1	526159-0	stator GA9020	O	1	*			
C10	654197-3	RING TERMINAL		2	*			
C20	654502-4	Connector P-2		2	*			
017-2	526179-4	stator GA7020/GA9020	O	1				
C10	654197-3	RING TERMINAL		2				
C20	654502-4	Connector P-2		2				
018	266329-6	šroub 5x60		2	*			
018-1	266044-2	šroub 5x60	O	2				
019	154671-6	skříň motoru GA9020		1				
C10	643712-8	vedení uhlíků		2				
020	643700-5	víčko uhlíků		2				
021	191957-7	uhlíky CB-204 = CB-201,202		1				
022	861760-7	GA7020 NAME PLATE		1				
025	651173-8	vypínač GA7020-GA9030		1	*			
025-1	650100-2	SWITCH TG08-1300-011	O	1	*			

Položka	Číslo dílu	Popis	Změn	Množstv	N/O	Možnost 1	Možnost 2	Poznámka
025-2	650102-8	vypínač TG08-1300-011 =old650100-2	<	1				
026	645088-9	kondenzátor GA7020 - GA9040SF		1				
027	188059-8	rukojeť GA7020/9020		1				
C10	423350-0	SPONGE SHEET		1				
D10		INC. 32						
028	266385-6	TAPPING SCREW 4X14		1	*			
028-1	266192-7	šroub 4 X 14	O	1				
029	687169-3	držák kabelu		1				
030	695107-1	kabel=new665630-0		1				
031	682560-0	ochranná průchodka 10 = old 682556-1		1				
032	188059-8	rukojeť GA7020/9020		1				
C10	423350-0	SPONGE SHEET		1				
D10		INC. 27						
033	266374-1	šroub 4x25		4	*			
033-1	265999-8	TAPPING SCREW 4X25	O	4				
034	213062-1	o kroužek 9 AN7000/BSR730S/GA70		1				
035	256491-5	aretační trn 5 GA7020-9040SF01		1	*			
035-1	256499-9	SHOULDER PIN 5	S	1	*			
035-2	256491-5	aretační trn 5 GA7020-9040SF01	S	1				
036	263002-9	vymezovací čep 4		1				
037	210067-2	ložisko MT952		1				
038	227489-9	pastorek GA7020		1				
039	265120-9	šroub M5x16 GA7020-9040SF		3				
040	285724-1	pouzdro ložiska GA7020-GA9040S		1				
041	211285-5	ložisko 6203DDW		1				
042	213760-7	o kroužek 78 HR2010/GA7020-9040SF		1				
043	317988-0	pouzdro ložiska GA7020=new318377-2		1	*			
043-1	318377-2	pouzdro ložiska=old317988-0	S	1				
044	265541-5	šroub		4				
045	154682-1	hřídel GA7020/9020/S		1	*			
C10	345629-8	LABYRINTH RING 25		1	*			
045-1	158206-5	hřídel GA7020/GA9020/S	S	1				
C10	345629-8	LABYRINTH RING 25		1				
046	265158-4	+PAN HEAD SCREW M8X25		1	*			
046-1	265198-2	šroub	<	1				
047	154674-0	kryt GA7020-7040S01=new135279-5		1	*			
D10		INC. 46			*			
047-1	122889-7	kryt kotouče pr.180 mm	S	1				
C10	213017-6	O RING 6		1				
D10		INC. 46						
048A	224298-7	INNER FLANGE 42		1	*			
048B	122444-5	podložka kooutče 47mm 9077-79F/S		1				
048-1A	224415-9	vnitřní kroužek 42=old224298-7	<	1				
049	224543-0	upevňovací matice 14-45/din		1				
050	233946-7	pérová podložka		1				
051	819357-6	CLEAR LABEL		1	*			
051-1	804Y42-4	CLEAR LABEL	<	1				
A01	152539-0	GRIP 36 COMPLETE		1				

