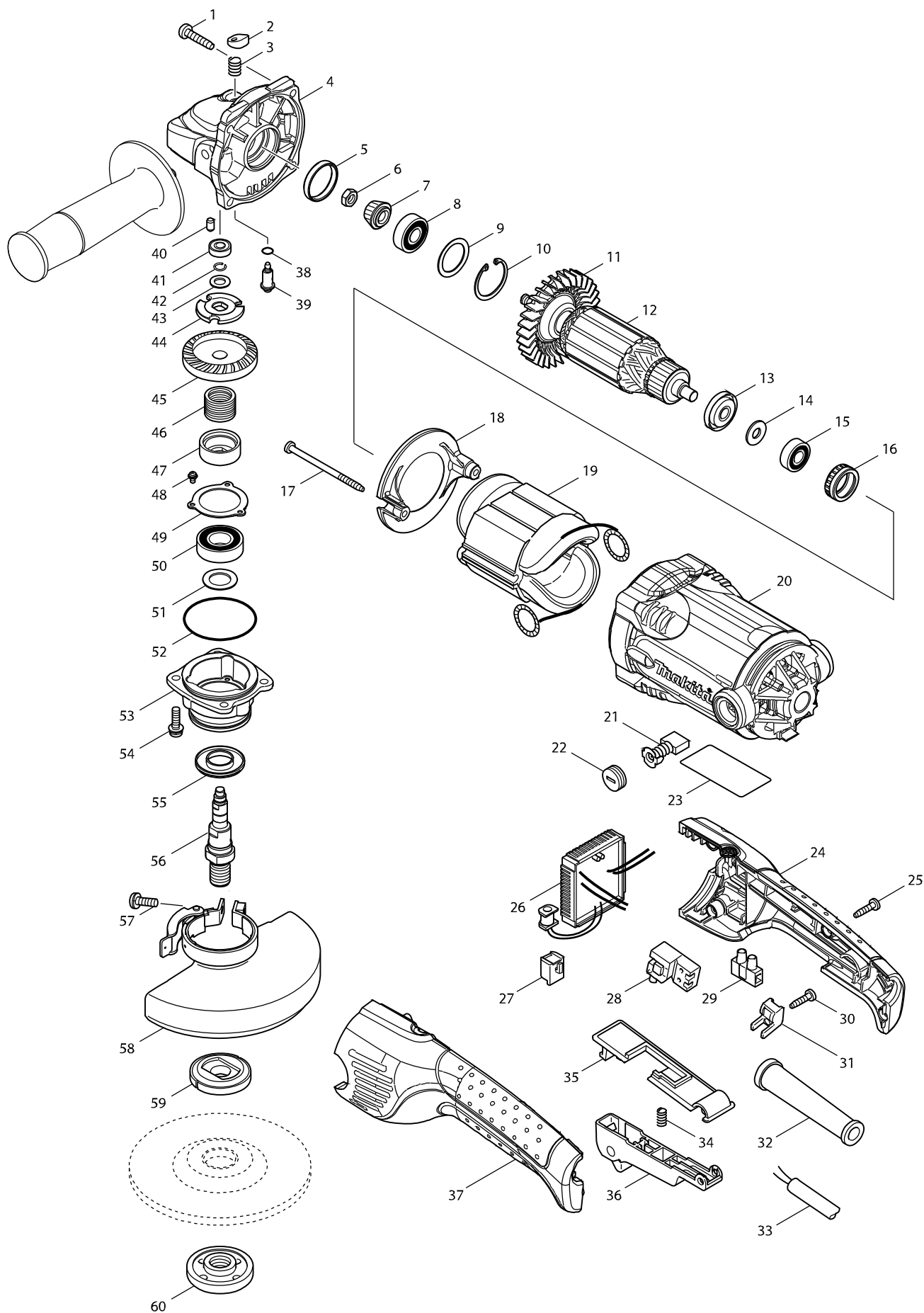


Číslo typu GA5021C ÚHLOVÁ BRUSKA 125MM



Položka	Číslo dílu	Popis	Změn	Množstv	N/O	Možnost 1	Možnost 2	Poznámka
001	266041-8	šroub křížový 5103R = old 933526		4				
002	417771-6	tlačítko aretace MT952		1				
003	234057-1	pružina 8 GA5020/6020		1				
004	318158-4	skříň převodovky GA5020/6020		1				
005	424051-3	kroužek		1				
006	264010-3	matka M7 GA5020/6020		1				
007	227520-1	pastorek 11 GA6020		1				
008	211088-7	BALL BEARING 6000DDW		1	*			
008-1	210059-1	BALL BEARING 6000DDW	<	1				
009	267352-4	podložka 22 GA5020/6020		1				
010	962107-9	segrovka		1				
011	240094-5	větrák		1				
012	513729-4	ARMATURE ASS'Y 240V		1	*			
D10		INC. 11,13-15			*			
012-1	513799-3	rotor GA5021C - dodávat s podložkou 25	S	1				
D10		INC. 11,13-15						
013	681660-3	kroužek rotoru GA6021C		1				
014	267281-1	podložka		1				
015	210005-4	kulič. ložisko 608DDW = old 211031-6		1				
016	421720-7	distanční kroužek ložiska rotoru		1				
017	266325-4	šroub MT952		2				
018	419961-7	deska		1				
019	525784-4	stator GA5021C_PC5000C		1				
C10	654020-2	RING TERMINAL F. CB-152,153		2				
C20	654555-3	connector 34130		2				
020	158398-0	motorová skříň GA6021C		1				
C10	643751-8	BRUSH HOLDER		2				
021	194547-5	uhlíky CB-253 =old191941-2		1				
022	643750-0	víčko uhlíků		2				
023	864047-6	GA5021C NAME PLATE		1				
024	188452-6	rukojeť GA5021C/6021C		1				
D10		INC. 37						
025	266326-2	šroub 4x18=new265995-6		4				
026	631799-2	elektronika GA5021C		1				
027	418518-1	krytka GA7010_9010_SA7000		1				
028	651922-3	vypínač TG71B		1	*			
028-1	650677-7	SWITCH C3PA-1112	<	1	*			
028-2	651922-3	vypínač TG71B	<	1				
029	654575-7	kontakty		1				
030	266326-2	šroub 4x18=new265995-6		1				
031	687260-7	držák kabelu GA5020/6020/HR2230		1				
032	682505-8	CORD GUARD 10-90		1				
033	665865-3	kabel		1				
034	233117-6	pružina 6 GA7010C/9010C/S		1				
035	418519-9	držák vypínače GA7010/9010		1				
036	158401-7	páčka přepínače A GA5021C		1				
037	188452-6	rukojeť GA5021C/6021C		1				
D10		INC. 24						

Položka	Číslo dílu	Popis	Změn	Množstv	N/O	Možnost 1	Možnost 2	Poznámka
038	213977-2	o- kroužek 7 GA5020/6020		1				
039	256505-0	aretační trn 5 GA5020/6020		1				
040	263002-9	vymezovací čep 4		1				
041	210006-2	BALL BEARING 696ZZ		1				
042	233926-3	zajišťovací kroužek		1				
043	253835-0	podložka		1				
044	267811-8	blokování		1				
045	227522-7	ozubení 35B GA6020		1				
046	233957-2	pružina 16 GA5020/6020		1	*			
046-1	234356-1	LOCK SPRING 16	<	1				
047	324833-2	miska GA5020/6020		1				
048	911003-8	šroub M3x6		3				
049	285728-3	kryt ložiska		1				
050	211236-8	kulič. ložisko 6002DDW = old 211227-9		1				
051	253853-8	U-Scheibe 15		1				
052	213624-5	o kkroužek 48		1				
053	318160-7	BEARING BOX		1	*			
053-1	318299-6	skříň převodovky GA5020/6020	<	1	*			
053-2	318332-4	pouzdro ložiska GA5020/6020	S	1				
054	265131-4	šroub		4				
055	345464-4	kroužek 9554NB-9558NB		1				
056	324789-9	vřeteno GA5020/6020		1				
057	251391-4	šroub M5x16		1	*			
057-1	265180-1	šroub M5x16 GA6021/GA4530=old2651	<	1				
058	135108-2	kryt kotouče-zámek =old163415-3		1	*			
D10		INC. 57			*			
058-1	135242-8	TOOLLESS WHEEL COVER 125 ASSY	S	1	*			
D10		INC. 57			*			
058-2	122895-2	kryt kotouče rychlouzávěr 125mm	<	1	*			
C10	213009-5	o kroužek 4 AN5010/KP0810/C=old2130		1	*			
D10		INC. 57			*			
058-3	123145-8	kryt kola	<	1				
C10	213009-5	o kroužek 4 AN5010/KP0810/C=old2130		1				
D10		INC. 57						
059	224415-9	vnitřní kroužek 42=old224298-7		1				
060	224554-5	upevňovací matice 14-45 9524		1				
061	253828-7	podložka 10		1				
A01A	153504-2	madlo 36 GA5020/6020/GA5030=new15		1				
A01B	162258-0	antivibrační rukojeť		1				
A02	782423-1	klíč 35=old 782421-5		1				
A03A	806217-1	UPC/MODEL GA5021C 230-240V		1				
A03B	806178-5	UPC/MODEL GA5021C01 230-240V		1				