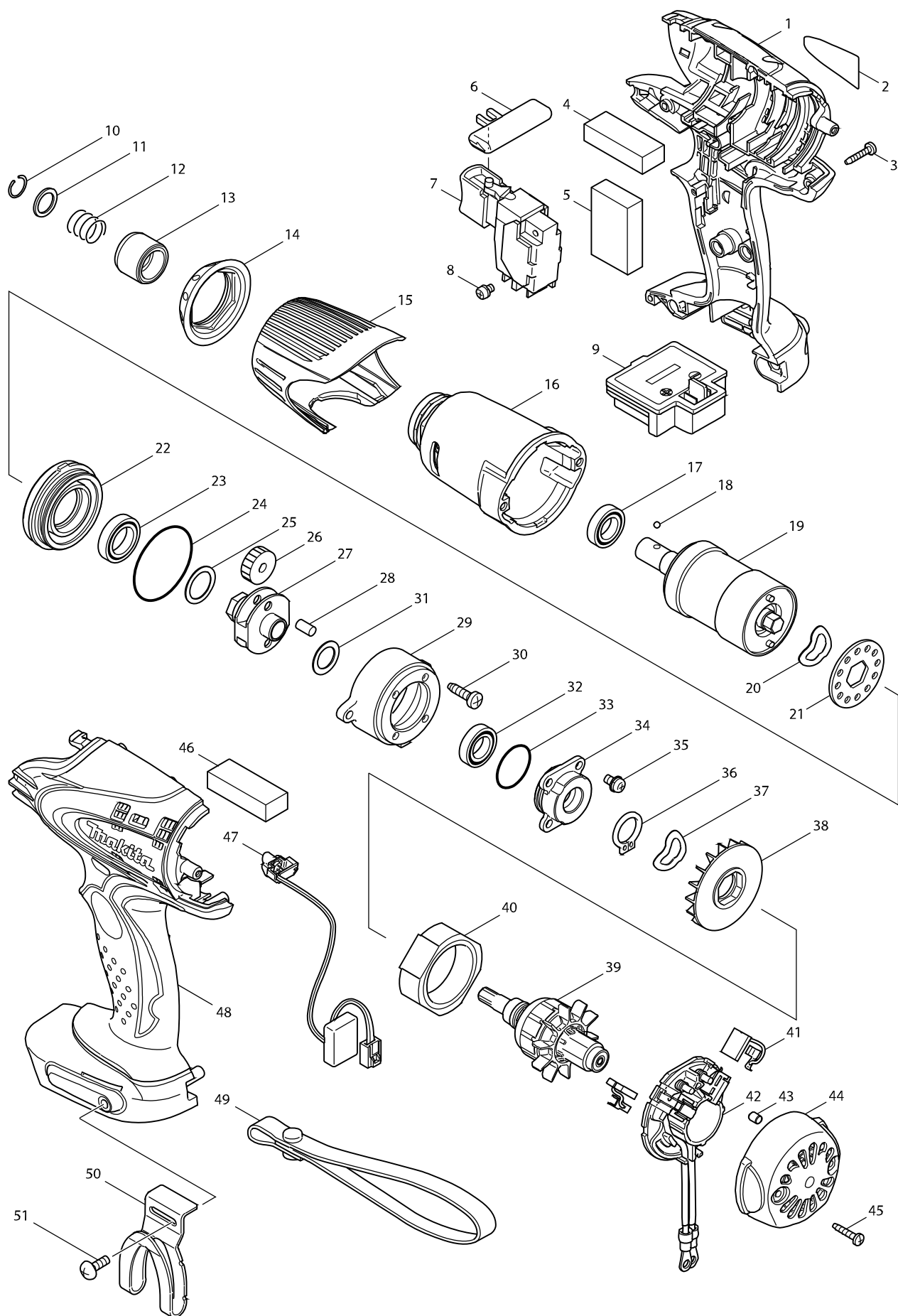


Číslo typu DTS130 CORDLESS OIL-IMPULSE DRIVER



Položka	Číslo dílu	Popis	Změn	Množstv	N/O	Možnost 1	Možnost 2	Poznámka
001	187481-6	HOUSING SET		1				
D10		INC. 4,5,46,48						
002	850L27-0	DTS130 NAME PLATE		1				
003	266130-9	šroub PT 3X		9				
004	423352-6	SPONGE SHEET B		1				
005	423351-8	SPONGE SHEET A		1				
006	419041-9	přepínač chodu L/P BDF440		1				
007	650652-3	spínač 3 kontakty TG553FSB-1		1				
008	652045-0	+PAN HEAD SCREW M3,5X5		2				
009	643866-1	kontakty		1				
010	231965-7	zajišťovací kroužek 10mm		1				
011	267143-3	podložka 11mm		1				
012	233005-7	vinutá pružina 13		1				
013	324615-2	BIT SLEEVE		1				
014	424197-5	BUMPER		1				
015	419168-5	UNIT CASE COVER		1				
016	154740-3	UNIT CASE COMPLETE		1				
017	211136-2	Ball Bearing 6801LLB		1				
018	216019-1	kulička pr.3mm		2				
019	154847-5	OIL UNIT COMPLETE		1				
020	267721-9	WAVE WASHER 15		1				
021	345636-1	LOCK WASHER		1				
022	317963-6	BEARING BOX B		1				
023	211233-4	BALL BEARING 6802LLB		1				
024	213508-7	O RING 38		1				
025	253147-1	Flat Washer 15		1				
026	226336-1	ozubené kolo 22		2	*			
026-1	227362-3	SPUR GEAR 22	<	2				
027	324600-5	CARRIER		1				
028	256253-1	čep 5 6918D		2				
029	313126-2	INTERNAL GEAR CASE		1				
030	266034-5	šroub = old 933417		2				
031	253052-2	podložka 12		1				
032	211136-2	Ball Bearing 6801LLB		1				
033	213373-4	o-kroužek 22		1				
034	154881-5	BEARING BOX A COMPLETE		1				
D10		INC. 32						
035	911506-2	PAN HEAD SCREW M4X8		4				
036	961054-1	segrovka vnější S-14		1				
037	267721-9	WAVE WASHER 15		1				
038	240086-4	ventilátor		1				
039	619168-7	rotor		1				
040	638396-5	třmen BTD/BTP130-140SFE		1				
041	194427-5	uhlíky CB-440 BTD/BDF/BHP=old19415		1				
042	638857-5	držák uhlíků		1				
C10	231696-8	TORSION SPRING R		1				
C20	231697-6	TORSION SPRING L		1				
043	263032-0	gumový čep		2				

