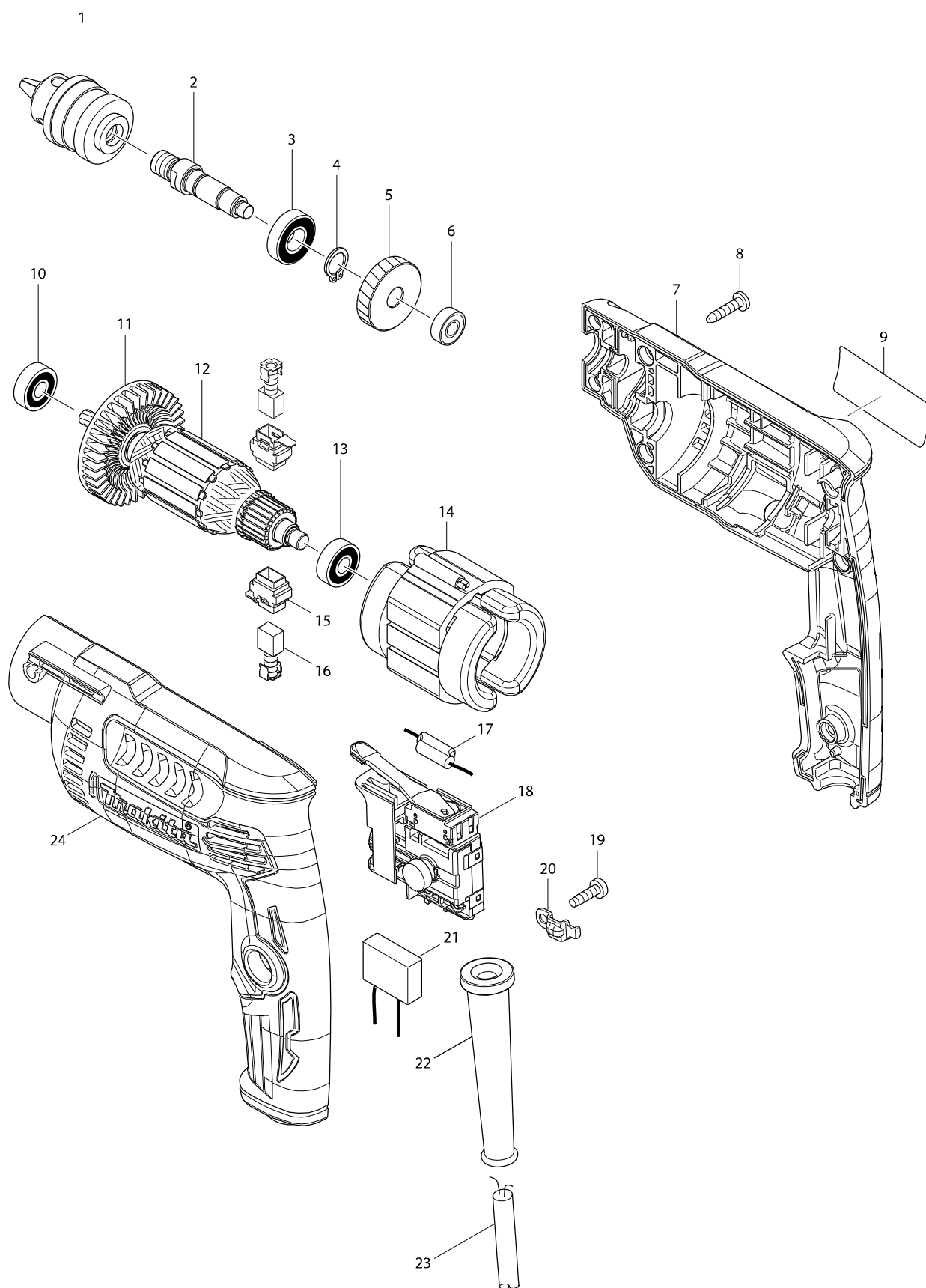


Číslo typu DP2010 6.5MM HIGH SPEED DRILL



Položka	Číslo dílu	Popis	Změn	Množstv	N/O	Možnost 1	Možnost 2	Poznámka
001	763077-3	DRILL CHUCK 6.5		1				
002	326280-3	SPINDLE		1				
003	210087-6	BALL BEARING 6900LLB		1				
004	961006-2	segrovka S-10		1				
005	227776-6	HELICAL GEAR 34		1				
006	210033-9	ložisko 696ZZ		1				
007	187620-8	HOUSING SET		1				
C10	252175-3	HEX. NUT M5		1				
D10		INC. 24						
008	266326-2	šroub 4x18=new265995-6		7				
009	814K58-7	DP2010 NAME PLATE		1				
010	210017-7	kuličkové ložisko 607DDW = old 922056		1				
011	240066-0	FAN 52		1				
012	517694-9	ARMATURE ASS'Y 240V		1				
D10		INC. 10,11,13						
013	210062-2	ložisko MT952		1				
014	521769-8	FIELD ASS'Y 240V		1				
C10	654069-2	Receptacle		1				
015	643936-6	držák uhlíků = old 921709		2				
016	191962-4	uhlíky CB-419 = CB-406,407		1				
017	646047-6	CHOKO COIL		1				
018	650706-6	SWITCH		1				
019	266385-6	TAPPING SCREW 4X14		1				
020	687681-3	držák		1				
021	645190-8	kondenzátor		1				
022	682569-2	průchodka MT952		1				
023	665383-1	POWER SUPPLY CORD 1.0-2-2.0		1				
024	187620-8	HOUSING SET		1				
C10	252175-3	HEX. NUT M5		1				
D10		INC. 7						
A01	418198-3	KEY HOLDER 9		1				
A02	763418-3	klička 10 mm 6412		1				
A03	196322-5	DEPTH GAUGE SET		1				
C10	265761-1	šroub		1				
C20	286224-4	CAP 12		1				
C30	322177-4	hloubkový doraz 6501/6503		1				
C40	343525-4	STOPPER POLE RETAINER		1				