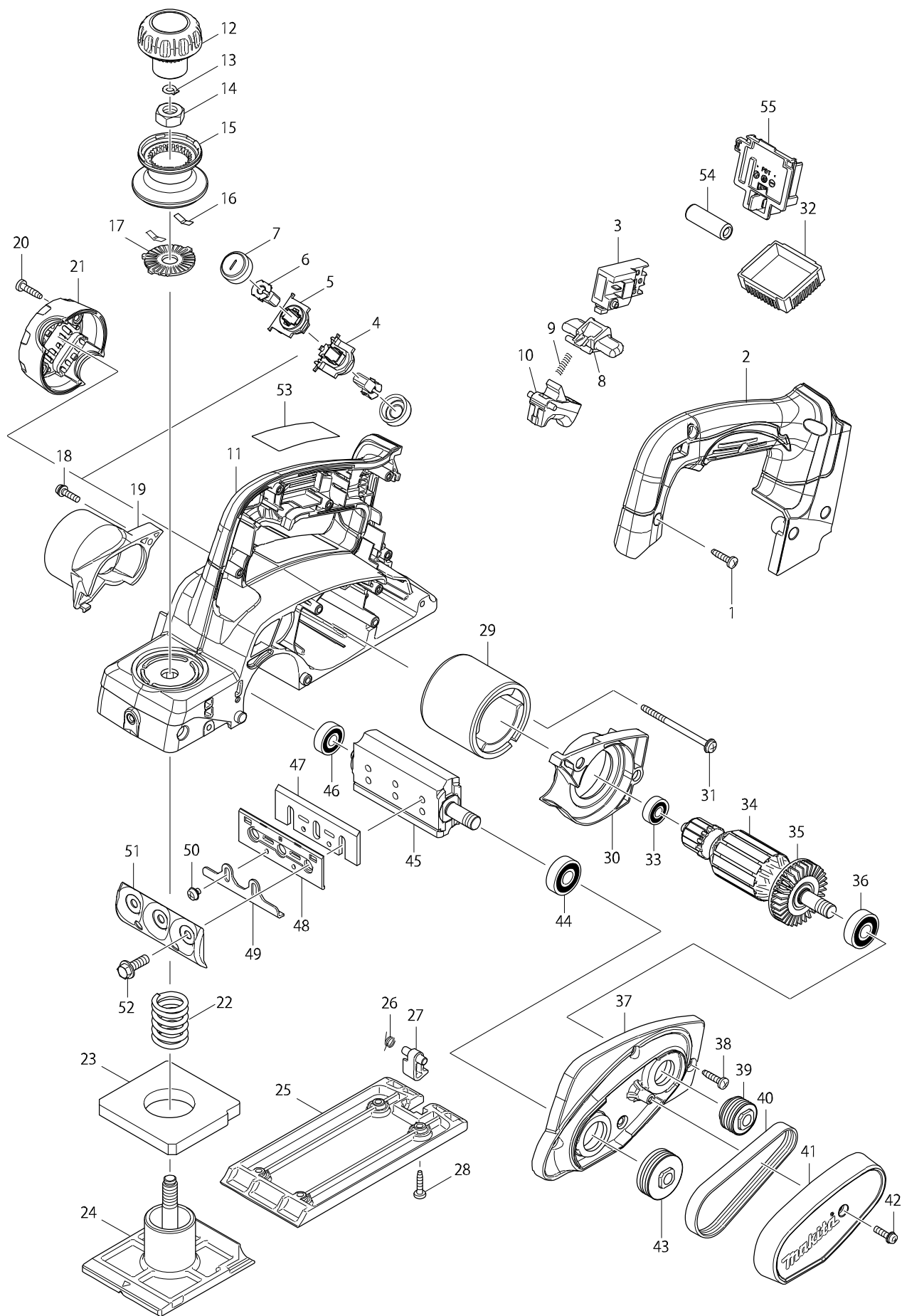


# Číslo typu DKP180 82MM CORDLESS PLANER



Položka	Číslo dílu	Popis	Změn	Množstv	N/O	Možnost 1	Možnost 2	Poznámka
001	266326-2	šroub 4x18=new265995-6		6				
002	140905-3	HANDLE COVER COMPLETE		1				
C10	263005-3	vymezovací čep 6		1				
003	650631-1	přepínač		1				
004	643872-6	BRUSH HOLDER		1				
005	643873-4	BRUSH HOLDER		1				
006	194435-6	uhlíky CB-441 = old 191976-3=old19197		1				
007	643829-7	víčko uhlíků		2				
008	419664-3	vypínač		1				
009	231469-9	compression spring 4		1				
010	419665-1	SWITCH LEVER		1				
011	140904-5	MAIN FRAME COMPLETE		1				
C10	263005-3	vymezovací čep 6		1				
012	451328-3	KNOB COVER		1				
013	961004-6	segrovka S-8		1				
014	264028-4	HEX. NUT M10		1				
015E	452480-0	KNOB		1	*			
015F	452480-0	KNOB		1	*			
015G	452480-0	KNOB		1	*			
015H	452480-0	KNOB		1	*			
015I	452480-0	KNOB		1	*			
015-1E	452480-0	KNOB	O	1				
015-1F	452480-0	KNOB	O	1				
015-1G	452480-0	KNOB	O	1				
015-1H	452480-0	KNOB	O	1				
015-1I	452480-0	KNOB	O	1				
015-1J	452480-0	KNOB		1				
016	232185-6	Leaf Spring		2				
017E	346110-2	deska		1	*			
017F	346110-2	deska		1	*			
017G	346110-2	deska		1	*			
017H	346110-2	deska		1	*			
017I	346110-2	deska		1	*			
017-1E	346110-2	deska	O	1				
017-1F	346110-2	deska	O	1				
017-1G	346110-2	deska	O	1				
017-1H	346110-2	deska	O	1				
017-1I	346110-2	deska	O	1				
017-1J	346110-2	deska		1				
018	911128-8	P,H,SCREW M4X16 WITH WR		1				
019	451329-1	adaptér hoblíku KP 0800		1				
020	266326-2	šroub 4x18=new265995-6		2				
021	419281-9	REAR COVER		1				
022	231004-3	vinutá pružina 18		1				
023	421007-7	podložka		1				
024	319011-7	FRONT BASE		1				
025	319009-4	BASE		1				
026	231698-4	pružina		1				

Položka	Číslo dílu	Popis	Změn	Množstv	N/O	Možnost 1	Možnost 2	Poznámka
027	451392-4	FOOT		1				
028	266326-2	šroub 4x18=new265995-6		4				
029	638571-3	stator		1				
030	452479-5	BAFFLE PLATE		1				
031	266292-3	TAPPING SCREW 4X65		2				
032	620264-6	CONTROLLER		1				
033	210017-7	kuličkové ložisko 607DDW = old 922056		1				
034	519272-1	ARMATURE ASS'Y DC18V		1				
D10		INC. 33,35,36						
035	240052-1	FAN 46		1				
036	211088-7	BALL BEARING 6000DDW		1				
037	140753-0	BRACKET COMPLETE		1				
C10	263002-9	vymezovací čep 4		2				
038	266326-2	šroub 4x18=new265995-6		4				
039	222172-3	V-PULLEY 4-24L		1				
040	225007-7	hnací řemen KP0810		1				
041	452478-7	BELT COVER		1				
042	911128-8	P.H.SCREW M4X16 WITH WR		1				
043	222173-1	V-PULLEY 4-33,5		1				
044	211088-7	BALL BEARING 6000DDW		1				
045	161061-6	válec		1				
046	211032-4	ložisko 1902		1				
047	A-82921	T.C.T. MINI PLANER BLADE		1				
048	343433-9	SET PLATE F/MINI BLADE		2				
049E	345644-2	deska KP0810/C/1100		2	*			
049F	345644-2	deska KP0810/C/1100		2	*			
049G	345644-2	deska KP0810/C/1100		2	*			
049H	345644-2	deska KP0810/C/1100		2	*			
049I	345644-2	deska KP0810/C/1100		2	*			
049-1E	345644-2	deska KP0810/C/1100	S	2				
049-1F	345644-2	deska KP0810/C/1100	S	2				
049-1G	345644-2	deska KP0810/C/1100	S	2				
049-1H	345644-2	deska KP0810/C/1100	S	2				
049-1I	345644-2	deska KP0810/C/1100	S	2				
049-1J	345644-2	deska KP0810/C/1100		2				
050	265132-2	+ PAN HEAD SCREW M4X5		4				
051	187679-5	DRUM PLATE SET		1				
052	251609-3	šroub 6-17		6				
053	815K71-8	DKP180 NAME PLATE		1				
054	688165-4	LINE FILTER		1				
055	644808-8	TERMINAL		1				
A01	165581-2	doraz = old 195055-9		1				
A02	265785-7	šroub		1				
A03	123062-2	šablona		1				
C10	911228-4	šroub M5x18		2				
C20	411086-3	GAUGE PLATE		1				
A04	782209-3	klíč 9		1				
A05E	***DC18RC	DC18RC FAST CHARGER		1				

Položka	Číslo dílu	Popis	Změn	Množstv	N/O	Možnost 1	Možnost 2	Poznámka
A05G	***DC18RC	DC18RC FAST CHARGER		1				
A05H	821551-8	systainer Makpac 395x295x210mm		1				
C10	453974-8	LATCH		4				
A05I	***DC18RC	DC18RC FAST CHARGER		1				
A05J	***DC18RC	DC18RC FAST CHARGER		1				
A06E	194204-5	baterie BL1830 18V/3,0Ah Li-ion		2	*			
A06G	194204-5	baterie BL1830 18V/3,0Ah Li-ion		2	*			
A06H	837808-7	INNER TRAY		1				
A06-1E	194204-5	baterie BL1830 18V/3,0Ah Li-ion	O	2	*			
A06-1G	194204-5	baterie BL1830 18V/3,0Ah Li-ion	O	2	*			
A06-1I	196399-0	BATTERY BL1840 SET		2	*			
A06-2E	197600-6	BATTERY BL1830B SET	<	2				
A06-2G	197600-6	BATTERY BL1830B SET	<	2				
A06-2I	197265-4	BATTERY BL1840B SET	<	2				
A06-2J	197280-8	BATTERY BL1850B SET		2				
A07E	450128-8	kryt baterie		1				
A07G	450128-8	kryt baterie		1				
A07H	803H80-1	DKP180ZJ INDICATION LABEL		1				
A07I	450128-8	kryt baterie		1				
A07J	450128-8	kryt baterie		1				
A08E	824982-0	PLASTIC CARRYING CASE		1				
C10	162271-8	přezka kufru		2				
C20	450990-1	rukojeť		1				
A08G	821551-8	systainer Makpac 395x295x210mm		1				
C10	453974-8	LATCH		4				
A08H	803H81-9	DKP180ZJ PLASTIC CASE LABEL		2				
A08I	821551-8	systainer Makpac 395x295x210mm		1				
C10	453974-8	LATCH		4				
A08J	821551-8	systainer Makpac 395x295x210mm		1				
C10	453974-8	LATCH		4				
A09E	837295-0	INNER TRAY		1				
A09G	837808-7	INNER TRAY		1				
A09I	837808-7	INNER TRAY		1				
A09J	837808-7	INNER TRAY		1				
A10G	803H78-8	DKP180RFJ INDICATION LABEL		1				
A10I	804G41-8	DKP180RMJ INDICATION LABEL		1				
A10J	808W81-4	DKP180RTJ INDICATION LABEL		1				
A11G	803H79-6	DKP180RFJ PLASTIC CASE LABEL		2				
A11I	804G42-6	DKP180RMJ PLASTIC CASE LABEL		2				
A11J	808W82-2	DKP180RTJ PLASTIC CASE LABEL		2				