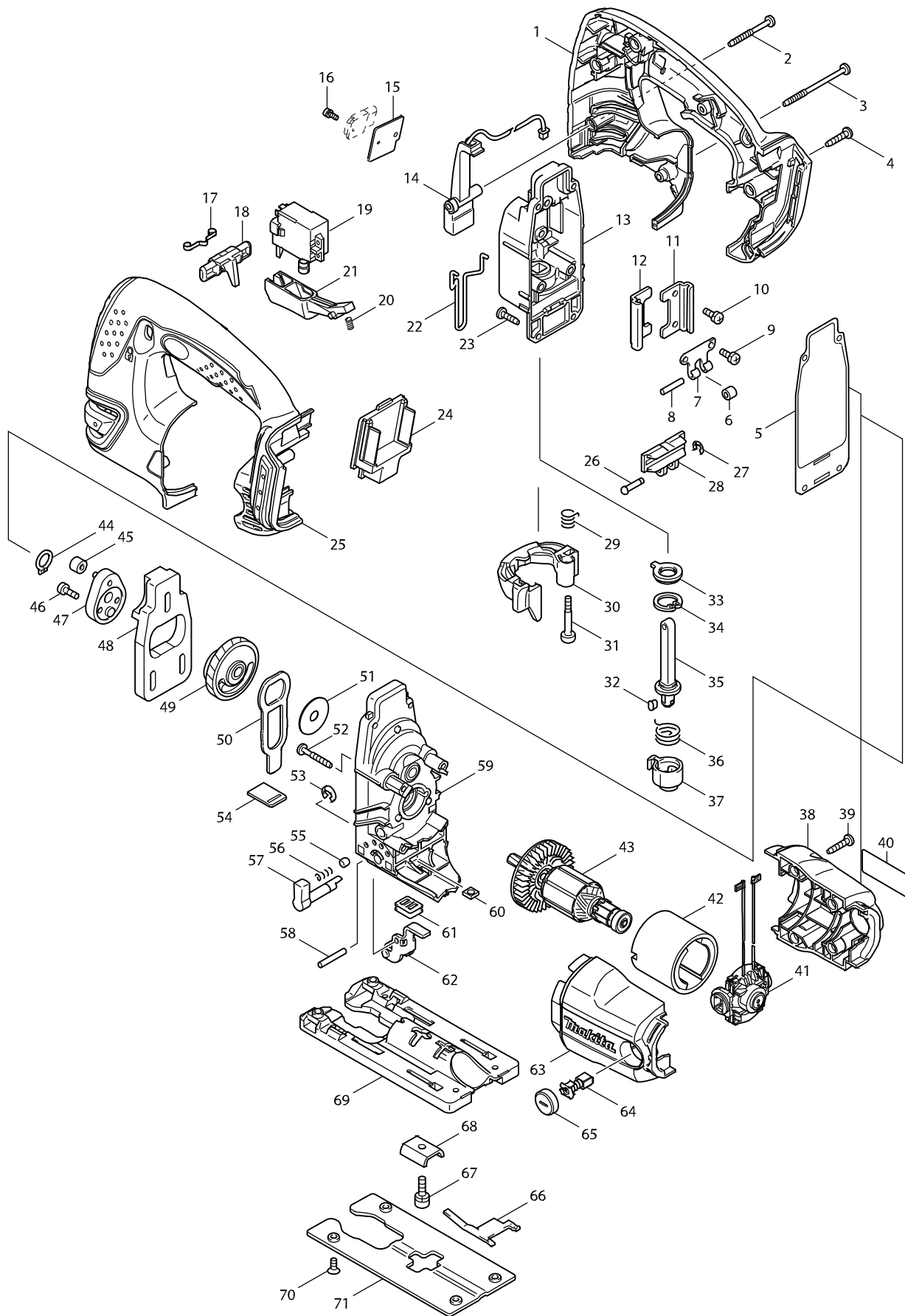


Číslo typu DJV180 CORDLESS JIG SAW



Položka	Číslo dílu	Popis	Změn	Množstv	N/O	Možnost 1	Možnost 2	Poznámka
001	187725-4	HANDLE SET		1				
D10		INC. 25						
002	266048-4	šroub 4x40		1				
003	266091-3	šroub		1				
004	265995-6	šroub 4x18 = old 265941-9		5				
005	442138-9	těsnění 4350CT		1				
006	214031-5	922747		1				
007	232207-2	pružinka		1				
008	256117-9	čep kladky 4324		1				
009	911111-5	šroub M4x10		2				
010	911111-5	šroub M4x10		2				
011	345240-6	vedení táhla 4340CT-4341CT		1				
012	345240-6	vedení táhla 4340CT-4341CT		1				
013	153338-3	převodová skříň 4340-51F		1				
C10	253313-0	THIN WASHER 14		1				
C20	257250-0	RING 20		1				
C30	421815-6	DUST SEAL 8		1				
014	631744-7	LIGHT CIRCUIT		1				
015	689070-8	Radiating Plate		1				
016	911006-2	šroub M3x8		1				
017	232152-1	listová pružina		1				
018	419613-0	LOCK OFF BUTTON		1				
019	650650-7	SWITCH C3LA-2A-PLSRS		1				
020	233118-4	COMPRESSION SPRING 4		1				
021	419754-2	SWITCH LEVER		1				
022	324233-6	pojistka 4340_51/BJV		1				
023	266034-5	šroub = old 933417		4				
024	644808-8	TERMINAL		1				
025	187725-4	HANDLE SET		1				
D10		INC. 1						
026	268090-1	čep 4340CT-4351FCT/BJV14		1				
027	961017-7	zajišťovací kroužek E-3		1				
028	310134-4	pouzdro táhla 4340CT		1				
029	231659-4	pružina 6 4340CT-51FCT/BJV140R		1				
030	419820-5	plast podložka BJV140/180RF/435		1				
031	265026-1	šroub		1				
032	310135-2	čep 4340FCT		1				
033	421817-2	protiprachový kryt 4340CT/JR1000FTK		1				
034	962068-3	segrovka 4340CT-41FCT		1				
035	165326-8	táhlo 4340FCT		1				
036	231660-9	vratná pružina drž.plátku 4340CT		1				
037	310136-0	objímka upínání 4340FCT		1				
038	188208-7	MOTOR HOUSING SET		1				
D10		INC. 63						
039	265995-6	šroub 4x18 = old 265941-9		4				
040	815K50-6	DJV180 NAME PLATE		1				
041	638504-8	držák uhlíků BJV180		1				
042	638373-7	YOKE UNIT		1				

Položka	Číslo dílu	Popis	Změn	Množstv	N/O	Možnost 1	Možnost 2	Poznámka
043	619206-5	rotor BJV180		1				
044	961004-6	segrovka S-8		1				
045	212092-9	NEEDLE BEARING 407		1				
046	265353-6	HEX. SOCKET HEAD BOLT M4X12		2				
047	153336-7	excentr 4340CT		1				
048	313108-4	deska		1				
049	158168-7	ozubené kolo BJV180		1				
050	345235-9	táhlo		1				
051	253877-4	podložka		1				
052	266050-7	šroub 4x30		4				
053	961018-5	zajišťovací kroužek E-5		1				
054	417839-8	SEAL PLATE		1				
055	286032-3	krytka		1				
056	233139-6	pružina		1				
057	272280-0	LEVER 17		1				
058	268063-4	sponka 4 4340CT-41FC		1				
059	158169-5	GEAR HOUSING COMPLETE		1				
060	252171-1	SQUARE NUT M5-8		1				
061	421816-4	protiprachové těsnění 4340CT-41FC		1				
062	153334-1	rolnička		1				
063	188208-7	MOTOR HOUSING SET		1				
D10		INC. 38						
064	191971-3	uhlíky CB-430 = CB-420		1				
065	643807-7	víčko držáku uhlíků		2				
066	232208-0	pružina		1				
067	922226-3	šroub M5x18		1				
068	345237-5	podložná deska 4340,41CT		1				
069	317565-8	základová deska 4340CT		1				
070	912107-9	COUNTERSUNK HEAD SCREW M4X8		4				
071	345238-3	vložka zákł. desky 4340CT		1				
A01	415524-7	umělá hmota		1				
A02	417852-6	kluzná deska umělohmotná		1				
A03	417853-4	adaptér 4350/51		1				
A04	A-85737	pilky č.B-22 = old 792522-1		1				
A05	A-85628	pilky č.B-10 = old 792538-6		1				
A06	A-85793	pilky č.BR-13 = old A-02294		1				
A07	783202-0	klíč inbus 4		1				
A08F	***DC18RC	DC18RC FAST CHARGER		1				
A08G	***DC18RC	DC18RC FAST CHARGER		1				
A08I	821550-0	systemainer Makpac 395x295x157mm		1				
C10	453974-8	LATCH		4				
A08J	***DC18RC	DC18RC FAST CHARGER		1				
A08K	***DC18RC	DC18RC FAST CHARGER		1				
A09F	194204-5	baterie BL1830 18V/3,0Ah Li-ion		1	*			
A09G	194204-5	baterie BL1830 18V/3,0Ah Li-ion		2	*			
A09I	837639-4	INNER TRAY		1				
A09J	194204-5	baterie BL1830 18V/3,0Ah Li-ion		2	*			
A09-1F	194204-5	baterie BL1830 18V/3,0Ah Li-ion	O	1	*			

