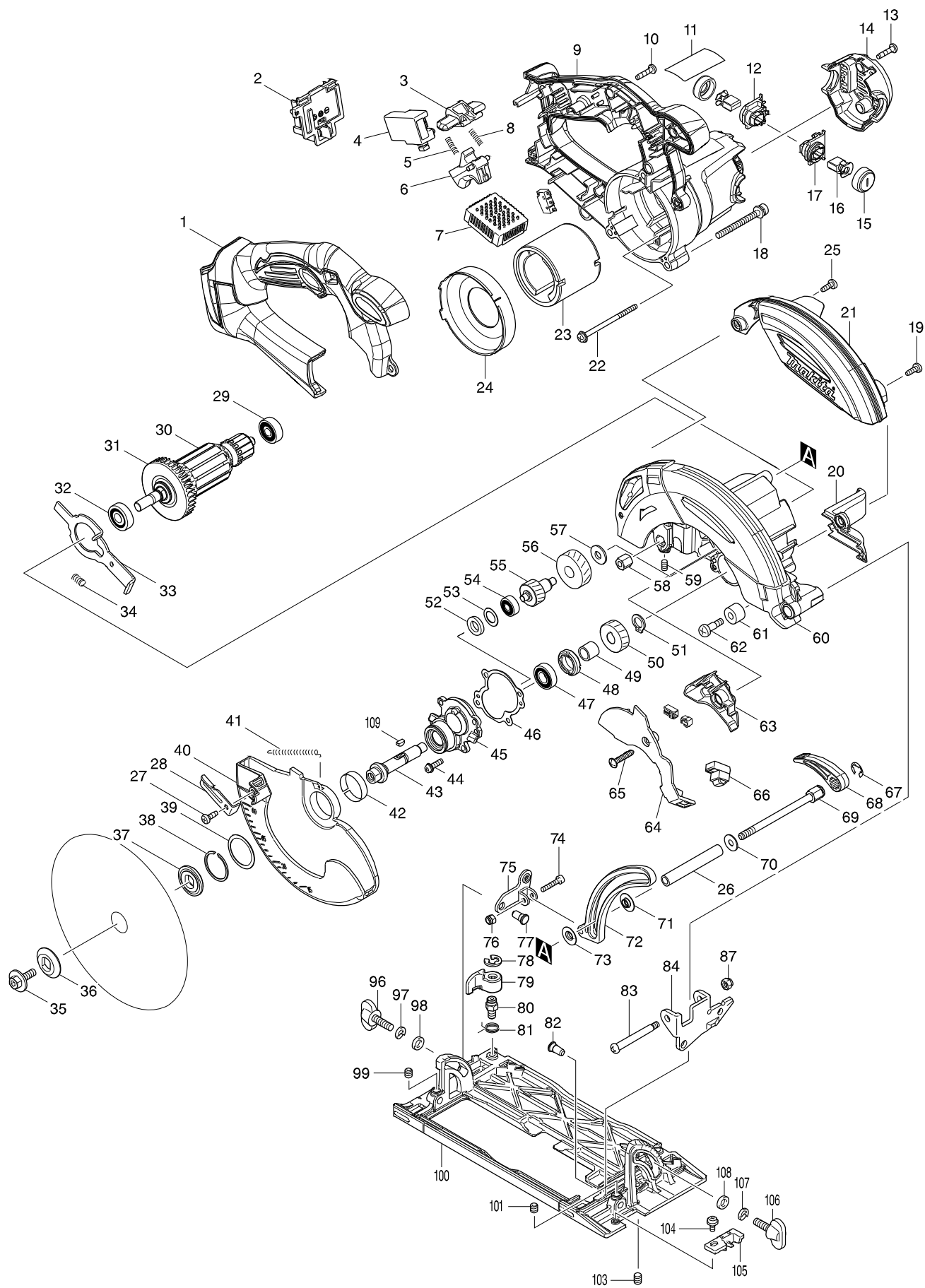


Číslo typu DHS630 165MM CORDLESS CIRCULAR SAW



Položka	Číslo dílu	Popis	Změn	Množstv	N/O	Možnost 1	Možnost 2	Poznámka
001	141237-1	HANDLE COVER COMPLETE		1				
C10	263005-3	vymezovací čep 6		1				
002	644808-8	TERMINAL		1				
003	419664-3	vypínač		1				
004	650631-1	přepínač		1				
005	231469-9	compression spring 4		1				
006	419665-1	SWITCH LEVER		1				
007	620257-3	CONTROLLER		1				
C10	620059-7	SWITCH UNIT		1				
008	231469-9	compression spring 4		1				
009	140984-1	MOTOR HOUSING COMPLETE		1				
C10	263005-3	vymezovací čep 6		1				
010	265995-6	šroub 4x18 = old 265941-9		7				
011	815J60-7	DHS630 NAME PLATE		1				
012	643889-9	BRUSH HOLDER		1				
013	265995-6	šroub 4x18 = old 265941-9		2				
014	452787-4	REAR COVER		1				
015	643941-3	kryt uhlíků BHR200		2				
016	194435-6	uhlíky CB-441 = old 191976-3=old191976		1				
017	643882-3	BRUSH HOLDER		1				
018	911258-5	šroub M5x35 = old 290028		3				
019	266026-4	šroub 4x12 křížový 5103R		1				
020	452790-5	DUCT		1				
021	452789-0	BLADE COVER		1				
022	266292-3	TAPPING SCREW 4X65		2				
023	638571-3	stator		1				
024	452785-8	BAFFLE PLATE		1				
025	266026-4	šroub 4x12 křížový 5103R		1				
026	331947-0	PIPE 6		1				
027	266020-6	šroub 4x12		1				
028	272270-3	LEVER 39		1				
029	210023-2	kuličkové ložisko 627 DDW		1				
030	519288-6	ARMATURE ASSEMBLY 18V		1				
D10		INC. 29,31,32						
031	241869-5	FAN 55		1				
032	210051-7	BALL BEARING 609LLB		1				
033	344681-3	shaft lock		1				
034	233117-6	pružina 6 GA7010C/9010C/S		1				
035	266458-5	šroub		1				
036	224421-4	OUTER FLANGE 28		1				
037	224417-5	INNER FLANGE 28		1				
038	257938-2	RETAINING RING(EXT) WR-26		1				
039	267127-1	podložka 26 9046/HR2010		1				
040	452791-3	SAFETY COVER		1				
041	231874-0	TENSION SPRING 4		1				
042	345470-9	THICKNESS RING		1				
043	326410-6	SPINDLE		1				
044	911128-8	P.H.SCREW M4X16 WITH WR		4				

Položka	Číslo dílu	Popis	Změn	Množstv	N/O	Možnost 1	Možnost 2	Poznámka
045	140983-3	BEARING BOX COMPLETE		1				
C10	263002-9	vymezovací čep 4		1				
046	442141-0	GASKET		1				
047	210069-8	BALL BEARING 6900DDW		1				
048	285847-5	BEARING RETAINER 14-23		1				
049	257284-3	RING 10		1				
050	227791-0	HELICAL GEAR 24		1				
051	961006-2	segrovka S-10		1				
052	262155-1	RUBBER RING 10		1				
053	267369-7	FLAT WASHER 11		1				
054	211012-0	kuličkové ložisko 606ZZ		1				
055	227717-2	HELICAL GEAR 17		1				
056	226676-7	HELICAL GEAR 39		1				
057	253823-7	podložka 7		1				
058	264064-0	HEX.NUT M6		1				
059	266229-0	šroub M5x8 KP312/LS		1				
060	141002-8	BLADE CASE COMPLETE		1				
C10	213953-6	o-kroužek 24		1				
061	262511-5	gumový kroužek 6		1				
062	265115-2	+ PAN HEAD SCREW M5		1				
063	452786-6	CONNECTOR BOX		1				
064	452788-2	COVER		1				
065	266042-6	šroub		1				
066	631694-6	světlo		1				
067	961014-3	zajišťovací kroužek		1				
068	272260-6	LEVER 55		1				
069	265595-2	HEX.BOLT M6X85		1				
070	253804-1	podložka 6		1				
071	346477-8	COLLOR		1				
072	318245-9	DEPTH GUIDE		1				
073	346477-8	COLLOR		1				
074	922137-2	HEX. SOCKET HEAD BOLT M4X20		1				
075	345876-1	REAR ANGULAR GUIDE		1				
076	252126-6	HEX. LOCKING NUT M4-7		1				
077	256480-0	čep		1				
078	961012-7	zajišťovací kroužek		2				
079	453165-1	LOCK LEVER		2				
080	265571-6	HEX. BOLT M6X10		2				
081	233596-8	TORSION SPRING 11		2				
082	256480-0	čep		1				
083	265072-4	+ PAN HEAD SCREW M5		1				
084	345590-9	ANGULAR GUIDE		1				
087	252103-8	zajišťovací šroub M5-8		1				
096	265708-5	Schraube M6x20		1				
097	942151-2	pérová podložka 6		1				
098	941151-9	podložka 6 = old 253047-5		1				
099	266039-5	šroub 6x6		1				
100	310511-0	BASE		1				

Položka	Číslo dílu	Popis	Změn	Množstv	N/O	Možnost 1	Možnost 2	Poznámka
101	266039-5	šroub 6x6		1				
103	266208-8	H.S.SET SCREW(CUP POINT)M6X8		1				
104	911109-2	šroub M4x8 4304		1				
105	450333-7	TOP GUIDE		1				
106	265708-5	Schraube M6x20		1				
107	942151-2	pérová podložka 6		1				
108	941151-9	podložka 6 = old 253047-5		1				
109	254031-3	klínek 3		1				
A01	164095-8	vodítko		1				
A02	783203-8	klíč imbus 5		1				
A03E	D-26630	T.C.T.SAW BLADE 165X20X16T		1	*			
A03F	D-26630	T.C.T.SAW BLADE 165X20X16T		1	*			
A03G	D-26630	T.C.T.SAW BLADE 165X20X16T		1	*			
A03H	D-26630	T.C.T.SAW BLADE 165X20X16T		1	*			
A03I	D-26630	T.C.T.SAW BLADE 165X20X16T		1	*			
A03-1E	D-51079	T.C.T.SAW BLADE 165X20X16T	O	1				
A03-1F	D-51079	T.C.T.SAW BLADE 165X20X16T	O	1				
A03-1G	D-51079	T.C.T.SAW BLADE 165X20X16T	O	1				
A03-1H	D-51079	T.C.T.SAW BLADE 165X20X16T	O	1				
A03-1I	D-51079	T.C.T.SAW BLADE 165X20X16T	O	1				
A03-1J	D-51079	T.C.T.SAW BLADE 165X20X16T		1				
A04	194314-8	DUST NOZZLE SET		1				
C10	265774-2	THUMB SCREW M4X19		1				
C20	257502-9	SLEEVE 5		1				
C30	213957-8	O RING 2		1				
A05F	***DC18RC	DC18RC FAST CHARGER		1				
A05G	***DC18RC	DC18RC FAST CHARGER		1				
A05I	***DC18RC	DC18RC FAST CHARGER		1				
A05J	***DC18RC	DC18RC FAST CHARGER		1				
A06F	194204-5	baterie BL1830 18V/3,0Ah Li-ion		2	*			
A06G	194204-5	baterie BL1830 18V/3,0Ah Li-ion		2	*			
A06-1F	194204-5	baterie BL1830 18V/3,0Ah Li-ion	O	2	*			
A06-1G	194204-5	baterie BL1830 18V/3,0Ah Li-ion	O	2	*			
A06-1I	196399-0	BATTERY BL1840 SET		2	*			
A06-1J	197280-8	BATTERY BL1850B SET		2				
A06-2F	197600-6	BATTERY BL1830B SET	<	2				
A06-2G	197600-6	BATTERY BL1830B SET	<	2				
A06-2I	197265-4	BATTERY BL1840B SET	<	2				
A07F	824995-1	PLASTIC CARRYING CASE		1				
C10	162315-4	LATCH		2				
C20	452137-3	HANDLE		1				
C30	453229-1	THUMB SCREW M12X8		1				
A07G	821552-6	system Makpac 395x295x315mm=old8		1				
C10	453974-8	LATCH		4				
A07H	821552-6	system Makpac 395x295x315mm=old8		1				
C10	453974-8	LATCH		4				
A07I	821552-6	system Makpac 395x295x315mm=old8		1				
C10	453974-8	LATCH		4				

