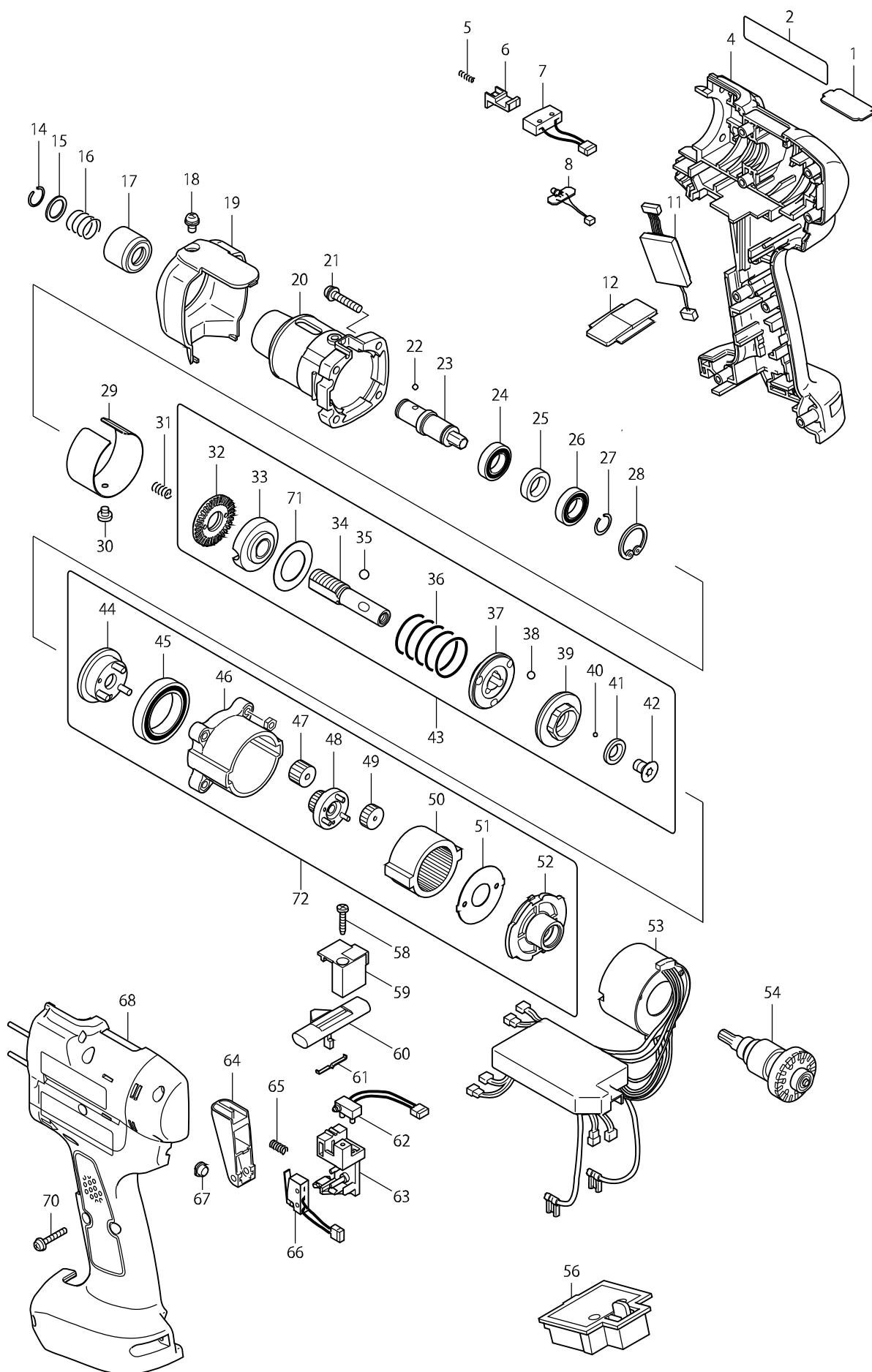


Číslo typu DFT124F CORDLESS SCREWDRIVER



Položka	Číslo dílu	Popis	Změn	Množstv	N/O	Možnost 1	Možnost 2	Poznámka
001	345345-2	destička momentu		1				
002	850N07-8	DFT124F NAME PLATE		1				
004	187858-5	HOUSING SET		1				
D10		INC. 68						
005	233025-1	vinutá pružina 2 6702DW		1				
006	418002-6	páčka mikrosplínače BFT040F		1				
007	638274-9	mikrosplínač BFT040FZ		1				
008	631513-6	led dioda BFL080F		1				
011	631756-0	POWER SUPPLY UNIT		1				
012	452189-4	COVER		1				
014	231965-7	zajišťovací kroužek 10mm		1				
015	267143-3	podložka 11mm		1				
016	233005-7	vinutá pružina 13		1				
017	162218-2	zajišťovací pouzdro vřetene		1				
018	265171-2	šroub M4x8 BFT020F		1				
019	418289-0	kryt mikrosplínače BFT040,080F		1				
020	317694-7	převodová skříň BFT040/80FZ		1				
021	265145-3	šroub M4x22 BFL 300F-400F		4				
022	216019-1	kulička pr.3mm		2				
023	324377-2	vřeteno BFT040/80/122/123/08		1				
024	211136-2	Ball Bearing 6801LLB		1				
025	257011-8	ring 12		1				
026	211136-2	Ball Bearing 6801LLB		1				
027	231951-8	pojistný kroužek 11		1				
028	962111-8	kroužek		1				
029	345351-7	kroužek 38l BFT122/123FZ		1				
030	265127-5	šroub M4x4 BFT040/80/122FZ		1				
031	233019-6	pružina BFL080F		1				
032	324834-0	matic M12		1				
033	158408-3	aret.kruh BFT/BFL =old153442-8		1				
034	324296-2	hřídel BFL080F		1				
035	216018-3	kulička 5.0 BFL/BFT		3				
036	233358-4	pružina		1				
037	223146-7	spojka BFT040F		1				
038	216024-8	kulička BFL080F		3				
039	223139-4	kulička BFL080F		1				
040	216019-1	kulička pr.3mm		13				
041	267247-1	ucpávka BFL080F		1				
042	266305-0	ucpávka BFL080F		1				
043	125394-3	spojka BFT122FZ=old125225-6		1				
D10		INC. 32-42,71						
044	153444-4	výstup převodu BFL120F/200F		1				
045	211375-4	Kugellager		1				
046	418004-2	kryt převodu		1				
047	227052-8	ozubené kolo BFL120F/BFL200F		3				
048	153447-8	pastorek		1				
049	227049-7	ozubené kolo		3				
050	227048-9	převod vnitřní BFL/BFT		1				

