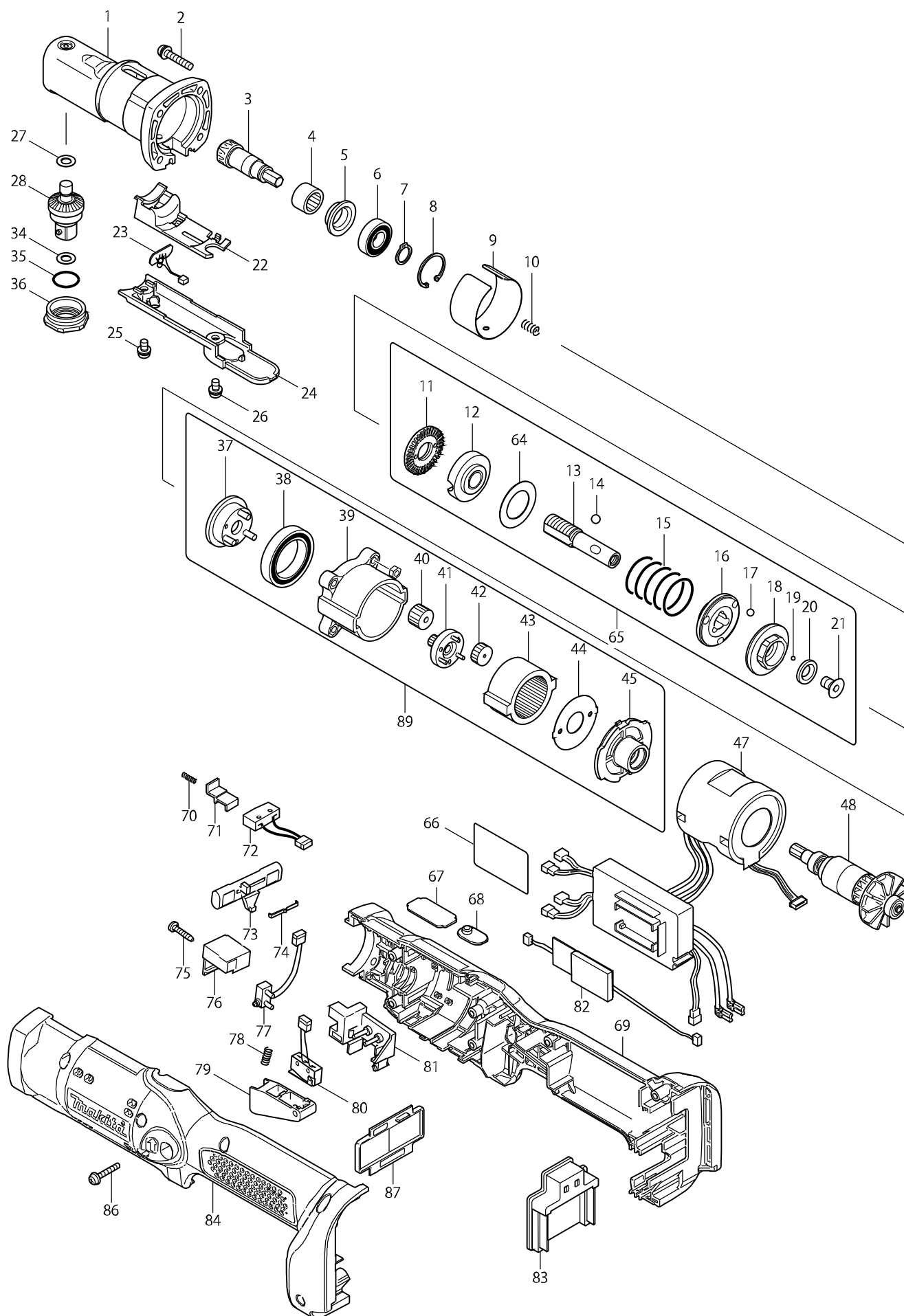


# Číslo typu DFL201F CORDLESS ANGLE SCREWDRIVER



Položka	Číslo dílu	Popis	Změn	Množstv	N/O	Možnost 1	Možnost 2	Poznámka
001	154494-2	skříň úhl.přev.BFL=old153440-2		1	*			
001-1	144082-3	ANGLE HEAD COMPLETE	S	1				
002	265145-3	šroub M4x22 BFL 300F-400F		4				
003	227469-5	hnací kolo s hří.BFL120F=old227446-7		1				
004	212123-4	jehlové ložisko 1210		1				
005	345281-2	podložka BFL080F-BFL400F		1				
006	210057-5	ball bearing 6900LLB		1				
007	961026-6	pojistný kroužek S-10 BFL080F-BFL400f		1				
008	962112-6	pojistný kroužek R-22 BFL080F-BFL200f		1				
009	345287-0	kroužek 38C BFL200F		1				
010	233019-6	pružina BFL080F		1				
011	324834-0	matice M12		1				
012	158408-3	aret.kruh BFT/BFL =old153442-8		1				
013	324296-2	hřídel BFL080F		1				
014	216018-3	kulička 5.0 BFL/BFT		3				
015	234029-6	COMPRESSION SPRING 19H		1				
016	223146-7	spojka BFT040F		1				
017	216024-8	kulička BFL080F		3				
018	223139-4	kulička BFL080F		1				
019	216019-1	kulička pr.3mm		13				
020	267247-1	ucpávka BFL080F		1				
021	266305-0	ucpávka BFL080F		1				
022	418011-5	držák BFL120F		1				
023	631764-1	LED CIRCUIT		1				
024	418005-0	kryt BFL080/120/200		1				
025	265171-2	šroub M4x8 BFT020F		1				
026	265171-2	šroub M4x8 BFT020F		1				
027	253726-5	podložka		1				
028	154725-9	komplet. včetněBFL080F,=old153441-0		1				
034	253842-3	podložka 14		1				
035	213162-7	O RING 14		1				
036	285707-1	kroužek BFL080F/200F		1	*			
036-1	285026-5	BEARING RETAINER 14-23	S	1	*			
036-2	285030-4	BEARING RETAINER 14-23	<	1				
037	153444-4	výstup převodu BFL120F/200F		1				
038	211375-4	Kugellager		1				
039	418004-2	kryt převodu		1				
040	227052-8	ozubené kolo BFL120F/BFL200F		3				
041	153447-8	pastorek		1				
042	227049-7	ozubené kolo		3				
043	227048-9	převod vnitřní BFL/BFT		1				
044	267774-8	podložka BFL/BFT		1				
045	418003-4	krytka		1				
047	631997-8	MOTOR CONTROL UNIT		1				
048	619144-1	rotor BFL400F		1				
064	267276-4	FLAT WASHER 18		1				
065	125377-3	CLUTCH ASS'Y N		1				
D10		INC. 11-21,64						

Položka	Číslo dílu	Popis	Změn	Množstv	N/O	Možnost 1	Možnost 2	Poznámka
066	850N10-9	DFL201F NAME PLATE		1				
067	345284-6	PLATE C		1				
068	419832-8	LENS		1	*			
068-1	457975-8	LENS	<	1				
069	187860-8	HOUSING SET		1				
D10		INC. 84						
070	233025-1	vinutá pružina 2 6702DW		1				
071	418002-6	páčka mikrospínače BFT040F		1				
072	638184-0	mikrospínač BFL120F		1				
073	418201-0	páčka přepínání L/P BFL300FZ		1				
074	232201-4	pružina přepínače PV7000C		1				
075	266130-9	šroub PT 3X		1				
076	418204-4	kryt BFL300/400FZ		1				
077	638276-5	spínač BFL 300 FZ		1				
078	231397-8	pružina 2414NB		1				
079	418203-6	páčka spínače BFL 300 FZ		1				
080	638275-7	spínač BFL 300 FZ		1				
081	418202-8	základní deska spínače BFL 300 FZ		1				
082	631755-2	POWER SUPPLY CIRCUIT		1				
083	643828-9	terminál=old643811-6		1				
084	187860-8	HOUSING SET		1				
D10		INC. 69						
086	265095-2	šroub M3x20 6797F/BFL,=old911038-9		7				
087	452189-4	COVER		1				
089	125190-9	GEAR ASSEMBLY B		1				
D10		INC. 37-45						