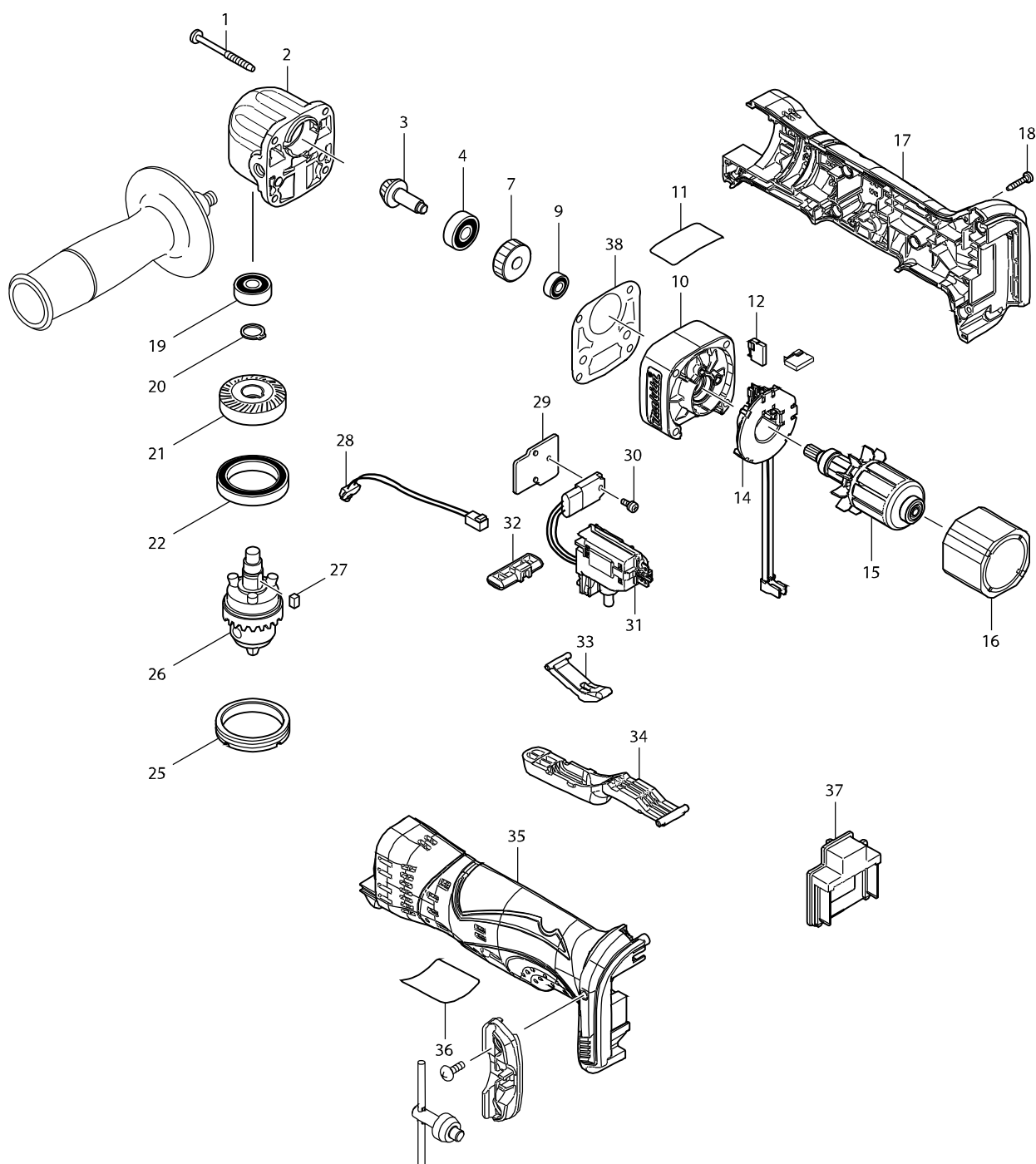


Číslo typu DDA350 CORDLESS ANGLE DRILL 10MM



Položka	Číslo dílu	Popis	Změn	Množstv	N/O	Možnost 1	Možnost 2	Poznámka
001	266069-6	šroub křížový 9403		4				
002	317635-3	hlava DA3010F		1				
003	227436-0	ozubené kolo DA3010F		1				
004	210029-0	BALL BEARING 608ZZ		1				
007	227230-0	SPUR GEAR 29		1				
009	210033-9	ložisko 696ZZ		1				
010	450607-6	GEAR HOUSING COVER		1				
012	194427-5	uhlíky CB-440 BTD/BDF/BHP=old194158		1				
014	539202-6	BRUSH HOLDER ASSY		1				
D10		INC. 12						
015	619234-0	ARMATURE		1				
016	638613-3	stator		1				
017	187130-5	HOUSING SET		1				
D10		INC. 35						
018	266130-9	šroub PT 3X		5				
019	210029-0	BALL BEARING 608ZZ		1				
020	961052-5	segrovka vnější S-12		1				
021	227536-6	SPIRAL BEVEL GEAR 26		1				
022	211423-9	BALL BEARING 6806DDW		1				
025	285842-5	aret. matice sklíčidla DA3010F		1				
026	763174-5	sklíčidlo komplet DA3010F		1				
027	254201-4	klín 4 8419B/DA3010F/11F/BDA		1				
028	631814-2	LED CIRCUIT		1				
029	689098-6	chladící deska 6503D		1				
030	911006-2	šroub M3x8		1				
031	632B90-3	SWITCH UNIT		1				
032	450610-7	F/R CHANGE LEVER		1				
033	450609-2	LINK		1				
034	450608-4	SWITCH LAVER		1				
035	187130-5	HOUSING SET		1				
D10		INC. 17						
036	815P22-1	DDA350 NAME PLATE		1				
037	644808-8	TERMINAL		1				
038	418036-9	těsnění		1				
A01	153489-2	boční rukojeť=old152490-4=old153504-2		1				
A02	251314-2	028078		1				
A03	450688-0	držák klíče		1				
A04	763415-9	klíčka S10		1				
A05I	***DC18RC	DC18RC FAST CHARGER		1				
A06I	194204-5	baterie BL1830 18V/3,0Ah Li-ion		2	*			
A06-1I	194204-5	baterie BL1830 18V/3,0Ah Li-ion	O	2	*			
A06-2I	197600-6	BATTERY BL1830B SET	<	2				
A07I	450128-8	kryt baterie		1				
A08I	821550-0	systainer Makpac 395x295x157mm		1				
C10	453974-8	LATCH		4				
A08J	821550-0	systainer Makpac 395x295x157mm		1				
C10	453974-8	LATCH		4				
A09I	838040-6	INNER TRAY		1				

