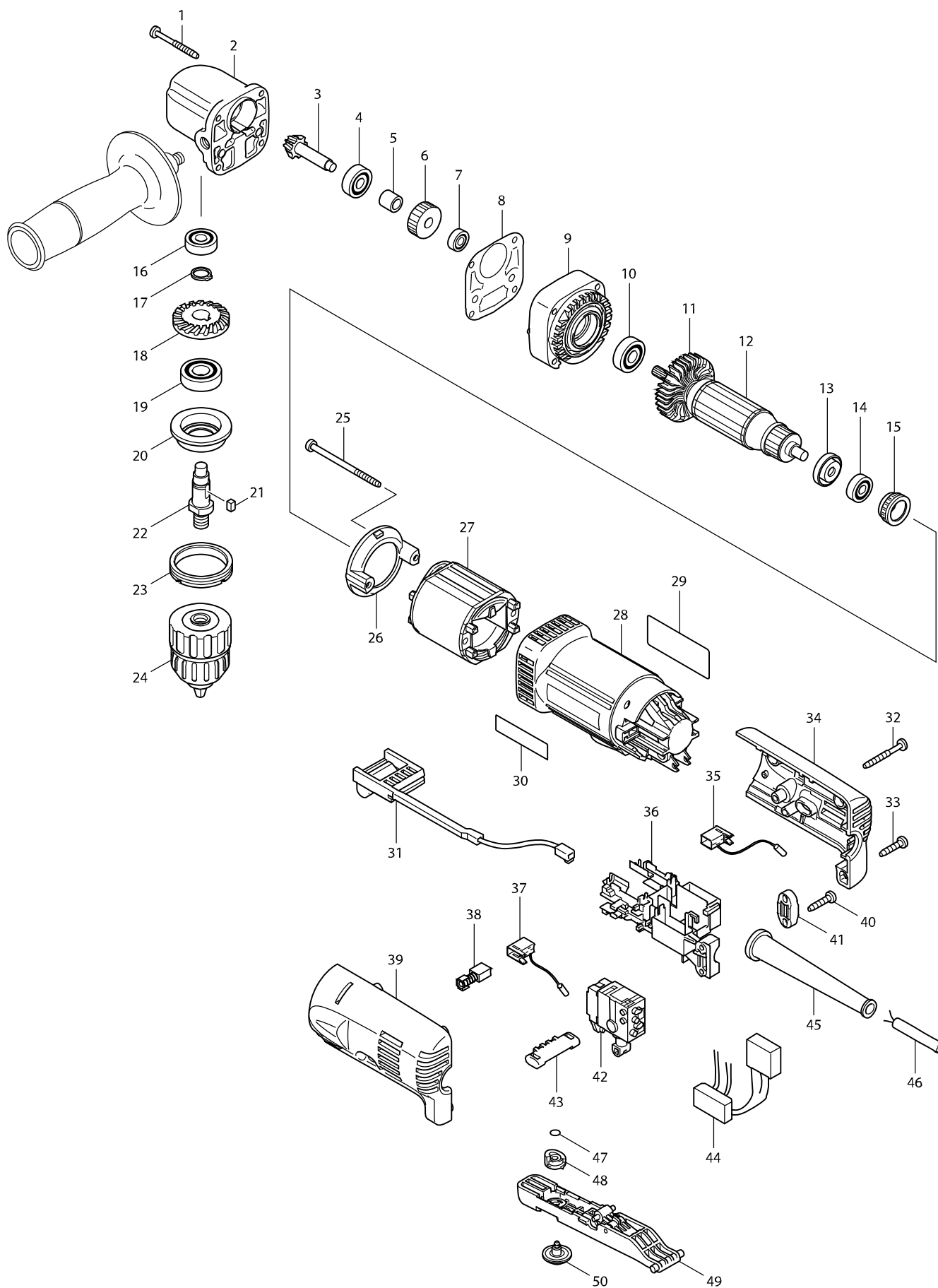


Číslo typu DA3011F ANGLE DRILL 10MM



Položka	Číslo dílu	Popis	Změn	Množstv	N/O	Možnost 1	Možnost 2	Poznámka
001	266048-4	šroub 4x40		4				
002	317634-5	převodová skříň DA3011F		1				
003	227435-2	SPIRAL BEVEL GEAR 9		1				
004A	211031-6	BALL BEARING 608LLB		1	*			
004-1A	210029-0	BALL BEARING 608ZZ	O	1				
004-1B	210029-0	BALL BEARING 608ZZ		1				
005	257726-7	SLEEVE 8		1				
006	226567-2	HELICAL GEAR 28		1				
007	210026-6	kuličkové ložisko 696ZZ =old 210006-2		1				
008	418036-9	těsnění		1				
009	418042-4	GEAR HOUSING COVER		1				
010	211051-0	kuličkové ložisko 609LLB		1				
011	240061-0	FAN 48		1				
012	517583-8	rotor DA3010F		1				
D10		INC. 10,11,13,14						
013	681636-0	izolační podložka = old 681667-9		1				
014	211021-9	BALL BEARING 607LLB		1				
015	421494-0	vymezovací kroužek		1				
016A	211031-6	BALL BEARING 608LLB		1	*			
016-1A	210029-0	BALL BEARING 608ZZ	O	1				
016-1B	210029-0	BALL BEARING 608ZZ		1				
017	961052-5	segrovka vnější S-12		1				
018	227434-4	SPIRAL BEVEL GEAR 26		1				
019	211131-2	kuličkové ložisko 6001DDW =old 922041		1				
020	317633-7	BEARING BOX		1				
021	254201-4	klín 4 8419B/DA3010F/11F/BDA		1				
022	324329-3	SPINDLE		1				
023	285842-5	aret. matice sklíčidla DA3010F		1				
024	763132-1	KEYLESS DRILL CHUCK 10		1				
025	266315-7	TAPPING SCREW MT 4X65		2				
026	418033-5	BAFFLE PLATE		1				
027	635078-0	stator DA3010F		1				
028	183560-8	oba DA3010F		1				
D10		INC. 30						
029	850090-1	NAME PLATE DA3011F		1				
030	819063-3	etiketa Makita		1				
031	631516-0	kontrolka DA3010F		1				
032	266053-1	šroub 4x35=new266351-3		1				
033	265995-6	šroub 4x18 = old 265941-9		3				
034	183559-3	REAR COVER SET		1				
D10		INC. 39						
035	643801-9	držák uhlíků DA3010F/DA3011F		1				
036	687139-2	kostka DA3010F		1				
037	643801-9	držák uhlíků DA3010F/DA3011F		1				
038	191962-4	uhlíky CB-419 = CB-406,407		1				
039	183559-3	REAR COVER SET		1				
D10		INC. 34						
040	265995-6	šroub 4x18 = old 265941-9		2				

