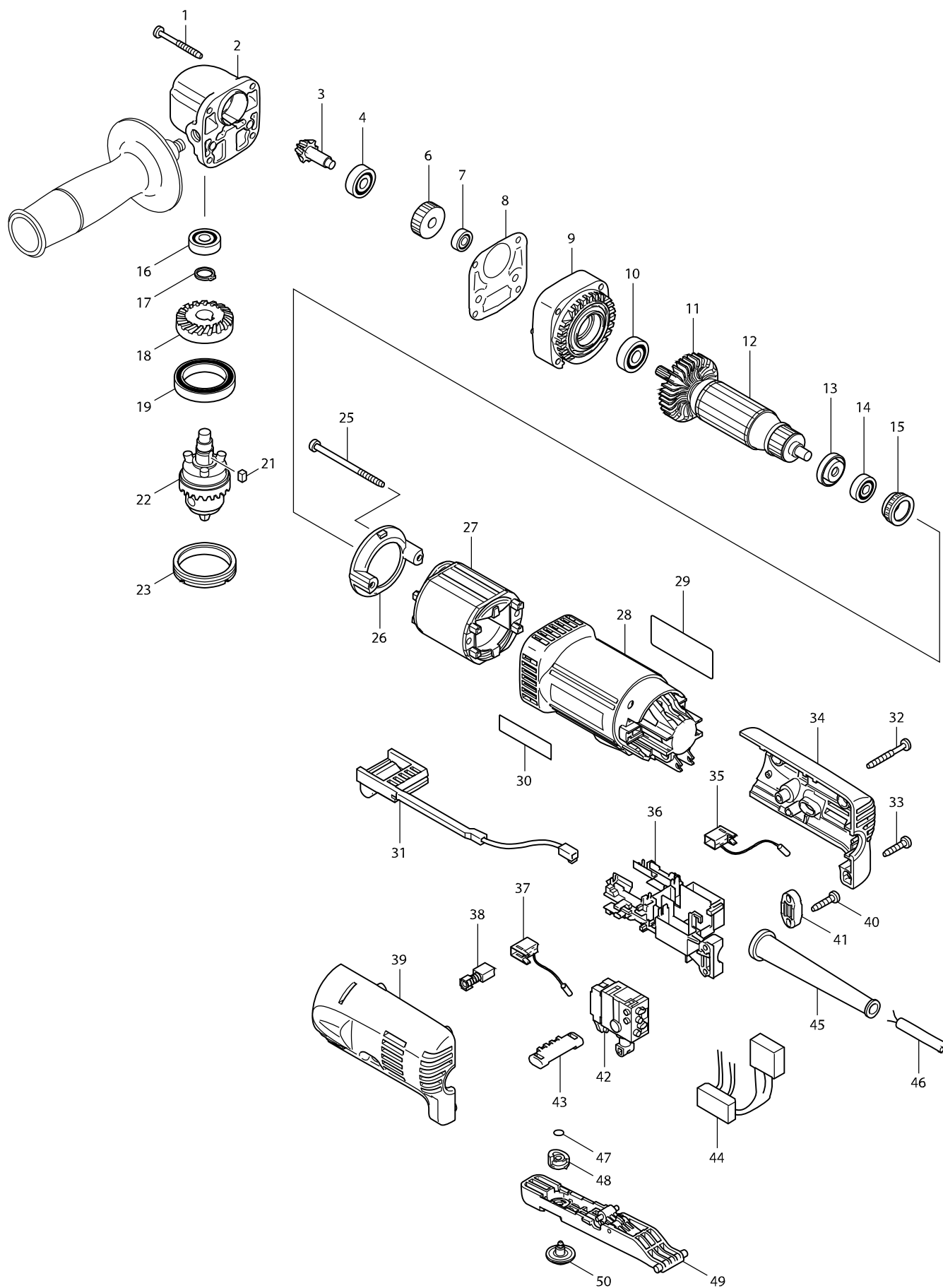


Číslo typu DA3010F ANGLE DRILL 10MM



Položka	Číslo dílu	Popis	Změn	Množstv	N/O	Možnost 1	Možnost 2	Poznámka
001	266048-4	šroub 4x40		4				
002A	317635-3	hlava DA3010F		1	*			
002-1A	317635-3	hlava DA3010F	O	1				
002-1B	317635-3	hlava DA3010F		1				
003	227436-0	ozubené kolo DA3010F		1				
004A	211031-6	BALL BEARING 608LLB		1	*			
004-1A	210029-0	BALL BEARING 608ZZ	O	1				
004-1B	210029-0	BALL BEARING 608ZZ		1				
006	226567-2	HELICAL GEAR 28		1				
007	210026-6	kuličkové ložisko 696ZZ =old 210006-2		1				
008	418036-9	těsnění		1				
009	418042-4	GEAR HOUSING COVER		1				
010	211051-0	kuličkové ložisko 609LLB		1				
011	240061-0	FAN 48		1				
012	517583-8	rotor DA3010F		1				
D10		INC. 10,11,13,14						
013	681636-0	izolační podložka = old 681667-9		1				
014	211021-9	BALL BEARING 607LLB		1				
015	421494-0	vymezovací kroužek		1				
016A	211031-6	BALL BEARING 608LLB		1	*			
016-1A	210029-0	BALL BEARING 608ZZ	O	1				
016-1B	210029-0	BALL BEARING 608ZZ		1				
017	961052-5	segrovka vnější S-12		1				
018	227437-8	ozubené kolo DA3010F		1				
019A	211419-0	kuličkové ložisko 6806DDW DA3010F		1	*			
019-1A	211423-9	BALL BEARING 6806DDW	O	1				
019-1B	211423-9	BALL BEARING 6806DDW		1				
021	254201-4	klín 4 8419B/DA3010F/11F/BDA		1				
022	763174-5	sklíčidlo komplet DA3010F		1				
023	285842-5	aret. matice sklíčidla DA3010F		1				
025	266315-7	TAPPING SCREW MT 4X65		2				
026	418033-5	BAFFLE PLATE		1				
027	635078-0	stator DA3010F		1				
028	183560-8	obal DA3010F		1				
D10		INC. 30						
029	850083-8	NAME PLATE DA3010F		1				
030	819063-3	etiketa Makita		1				
031	631516-0	kontrolka DA3010F		1				
032	266053-1	šroub 4x35=new266351-3		1				
033	265995-6	šroub 4x18 = old 265941-9		3				
034	183559-3	REAR COVER SET		1				
D10		INC. 39						
035	643801-9	držák uhlíků DA3010F/DA3011F		1				
036	687139-2	kostka DA3010F		1				
037	643801-9	držák uhlíků DA3010F/DA3011F		1				
038	191962-4	uhlíky CB-419 = CB-406,407		1				
039	183559-3	REAR COVER SET		1				
D10		INC. 34						

