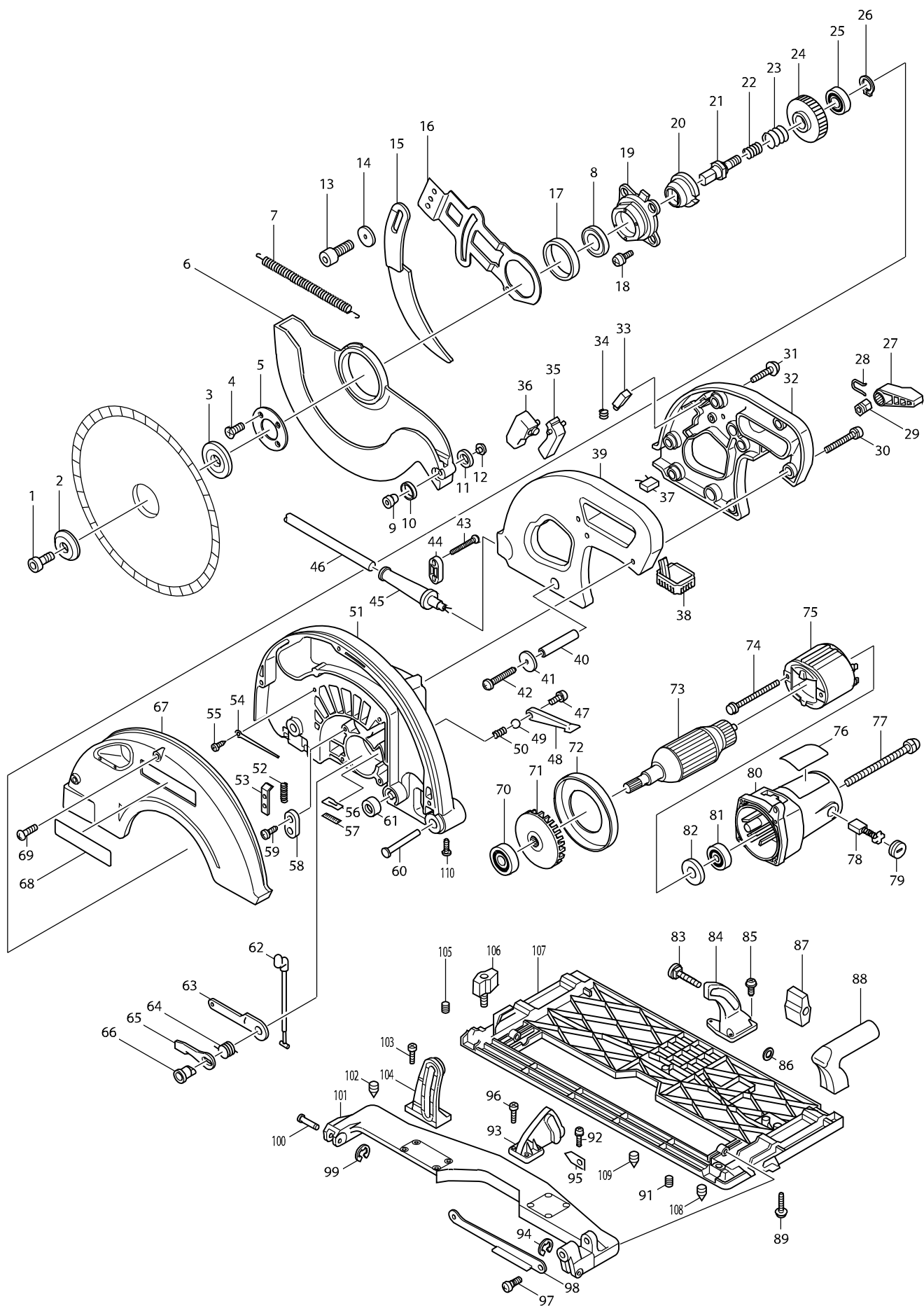


Číslo typu 5143R CIRCULAR SAW 355MM



Položka	Číslo dílu	Popis	Změn	Množstv	N/O	Možnost 1	Možnost 2	Poznámka
001	266083-2	šroub		1				
002	224327-6	OUTER FLANGE 65		1				
003	224328-4	příruba 5143		1				
004	912222-9	šroub křížový 5x16 BO3700		4				
005	285683-9	příložky 5143		1				
006	316751-8	pohyblivý kryt kotouče 5143R =new 3180		1	*			
006-1	318063-5	kryt 5143R= old 316751-8	<	1				
007	231803-3	TENSION SPRING 5		1	*			
007-1	231842-3	pružina=old231803-3	S	1				
008	211329-1	ložisko 6204LH		1				
009	415437-2	pouzdro		1				
010	415438-0	podložka		1				
011	415438-0	podložka		1				
012	415437-2	pouzdro		1				
013	922422-3	imbus M8x16		1				
014	267147-5	podložka		1	*			
014-1	267284-5	FLAT WASHER 8	<	1				
015	165151-7	roztahovací klín 5143R		1	*			
015-1	345751-1	RIVING KNIFE	<	1				
016	344297-4	rozvírací klín za kotoučovou pilou		1	*			
016-1	345753-7	RIVING KNIFE HOLDER	<	1				
017	344304-3	plíšek		1				
018	911223-4	šroub M5x16		4				
019	316753-4	domek ložiska 5143R		1				
020	322830-2	miska 5103R		1				
021	322828-9	hřídel 5143R		1				
022	231969-9	Lock spring 20		1				
023	231968-1	pojistná pružina 27		1				
024	226453-7	ozubené kolo 57		1				
025	211104-5	kuličkové ložisko 6001		1				
026	961052-5	segrovka vnější S-12		1				
027	272230-5	zajišťovací páčka		1				
028	231955-0	zajišťovací pružina 12		1				
029	252134-7	matice M8		1				
030	911263-2	šroub M5x40		3				
031	266041-8	šroub křížový 5103R = old 933526		4				
032	182773-8	rukojeť 5143R		1				
D10		INC. 39						
033	415440-3	bezpečnostní pojistka vypínače 5103R		1				
034	231230-4	vinutá pružina 4		1				
035	415439-8	tlačítko vypínače 5103R		1				
036	651923-1	vypínač TG70B		1				
037	645105-5	kondenzátor = new 645006-7=new64520		1				
037A_	645200-1	kondenzátor=old645105-5=new645267-5		1				
038A_	631209-9	elektronická regulace		1				
039	182773-8	rukojeť 5143R		1				
D10		INC. 32						
040	331469-0	pouzdro		1				

Položka	Číslo dílu	Popis	Změn	Množstv	N/O	Možnost 1	Možnost 2	Poznámka
041	941201-0	podložka 8		1				
042	266019-1	šroub M8X		1				
043	265995-6	šroub 4x18 = old 265941-9		2				
044C_	687063-9	CORD CLAMP		1	*			
044C1	687052-4	STRAIN RELIEF	S	1				
045C_	682503-2	CORD GUARD 8-90		1	*			
045C1	682540-6	ochr. průchodka 9,3-90=old682503-2	S	1				
046J_	666226-0	POWER SUPPLY CORD 1.5-2-5.0		1	*			
046J1	665883-1	POWER SUPPLY CORD 1.0-2-5.0	S	1				
047	911213-7	šroub M5x12		1				
048	415908-9	LEVER 110		1	*			
048-1	416250-1	páčka aretace 5143 = old 123048	X	1				
049	216004-4	kulička 7.9		1				
050	231240-1	vinutá pružina 7		1				
051	152497-0	BLADE CASE COMPLETE		1	*			
C10	263005-3	vymezovací čep 6		1	*			
051-1	152546-3	BLADE CASE COMPLETE	X	1	*			
C10	263005-3	vymezovací čep 6		1	*			
051-2	152549-7	kryt kotouče 5143 = new 158091-6	X	1	*			
C10	263005-3	vymezovací čep 6		1	*			
051-3	158091-6	kryt kotouče 5143 = old 152549-7	S	1				
C10	263005-3	vymezovací čep 6		1				
052	233140-1	COMPRESSION SPRING 5		1				
053	344294-0	aretace kotvy		1				
054	322829-7	GUIDE ROD		1				
055	266026-4	šroub 4x12 křížový 5103R		1				
056	443098-8	FELT		1				
057	344263-1	PLATE		1				
058	687053-2	spona kabelu 9049 = old 932313		1				
059	266034-5	šroub = old 933417		2				
060	268008-2	Pin 10		1	*			
060-1	268018-9	PIN 10	X	1				
061	262007-6	gumový kroužek 8		1	*			
061-1	421966-5	CUSHION	S	1				
062	353017-5	lanko 5143R		1				
063	344295-8	ovládání krytu		1				
064	231625-1	pružina		1				
065	344296-6	ovládání krytu		1				
066	268009-0	PIN 12		1				
067	415817-2	kryt		1				
068	819091-8	MAKITA LABEL		1				
069	266036-1	Selbstschneid.Schraube 5x20		5				
070	211227-9	BALL BEARING 6002DDW		1	*			
070-1	211236-8	kulič. ložisko 6002DDW = old 211227-9	O	1				
071	241889-9	větrák 74		1				
072	415768-9	kryt větráku		1				
073B_	516668-7	rotor		1				
D10		INC. 81,82						

Položka	Číslo dílu	Popis	Změn	Množstv	N/O	Možnost 1	Možnost 2	Poznámka
074	911947-2	PAN HEAD SCREW M5X90		2				
075B_	636118-7	FIELD 220/240V		1	*			
075B1	636173-9	FIELD 220/240V	X	1	*			
075B2	596323-7	stator 5143R=old636173-9	S	1				
C10	654197-3	RING TERMINAL		2				
C20	654502-4	Connector P-2		2				
076	857936-2	NAME PLATE 5143R		1				
077	911288-6	šroub M5x65		4				
078	191953-5	uhlíky CB-203 = CB-200		1				
079	643700-5	víčko uhlíků		2				
080B_	159843-8	MOTOR HOUSING 200-240V		1	*			
C10	643705-5	Brush Holder		2	*			
C11	643707-1	Brush Holder	O	2	*			
C20	632542-2	SUPPORT UNIT 200-240V		1	*			
080B1	158628-9	motorová skříň 5103R=old159843-8	S	1				
C10	643712-8	vedení uhlíků		2				
081	211056-0	BALL BEARING 629LLB		1	*			
081-1	210042-8	BALL BEARING 629LLB	O	1				
082	681633-6	Insulation Washer		1				
083	923471-3	CAP SQUARE NECK BOLT M8X50		1				
084	316747-9	ANGULAR PLATE GUIDE		1				
085	266036-1	Selbstschneid.Schraube 5x20		3				
086	941201-0	podložka 8		1				
087	252626-6	křídlová matice		1				
088	415815-6	GRIP		1				
089	266041-8	šroub křížový 5103R = old 933526		2				
090	268013-9	čep		1				
091	265993-0	aretační svorník 4x5		1				
092	266026-4	šroub 4x12 křížový 5103R		1				
093	316746-1	ANGULAR PLATE		1	*			
093-1	316879-2	ANGULAR PLATE	X	1				
094	961012-7	zajišťovací kroužek		1				
095	343902-0	POINTER		1				
096	266036-1	Selbstschneid.Schraube 5x20		2	*			
096-1	266036-1	Selbstschneid.Schraube 5x20	O	4				
097	265011-4	šroub M5		1				
098	344298-2	spojovací článek		1	*			
098-1	345722-8	LINK	<	1				
099	961012-7	zajišťovací kroužek		1				
100	268013-9	čep		1				
101	316750-0	BASE BRIDGE		1	*			
101-1	316880-7	pravítko 5143	X	1				
102	266085-8	imbus šroub M6x10		1				
103	266036-1	Selbstschneid.Schraube 5x20		3				
104	316748-7	rameno 5143R		1				
105	265993-0	aretační svorník 4x5		1				
106	251858-2	šroub 6x15		4				
107	316752-6	základová deska 5143		1				

Položka	Číslo dílu	Popis	Změn	Množstv	N/O	Možnost 1	Možnost 2	Poznámka
108	266085-8	imbus šroub M6x10		1				
109	266085-8	imbus šroub M6x10		1				
110	266026-4	šroub 4x12 křížový 5103R		1				
113	442125-8	Packing 5143R from 15329E		1				
A01	A-80014	T.C.T. SAW BLADE 355X20TX30		1				
A02	152498-8	guide rule		1				
A03	783204-6	klíč imbus 6		1				
E01	651941-9	mikrospínač V-15-2A5		1				
E03	654510-5	INSULATED CONNECTOR 5,5-SD		1				
E04	654079-9	INSULATED RECEPTACLE DF1,25		1				
E05	654509-0	CONNECTOR 2-SD		2				
E06	654082-0	konektor = old 241065		1				
E08	192490-2	JOINT		1				
E09	688162-0	LINE FILTER		1				