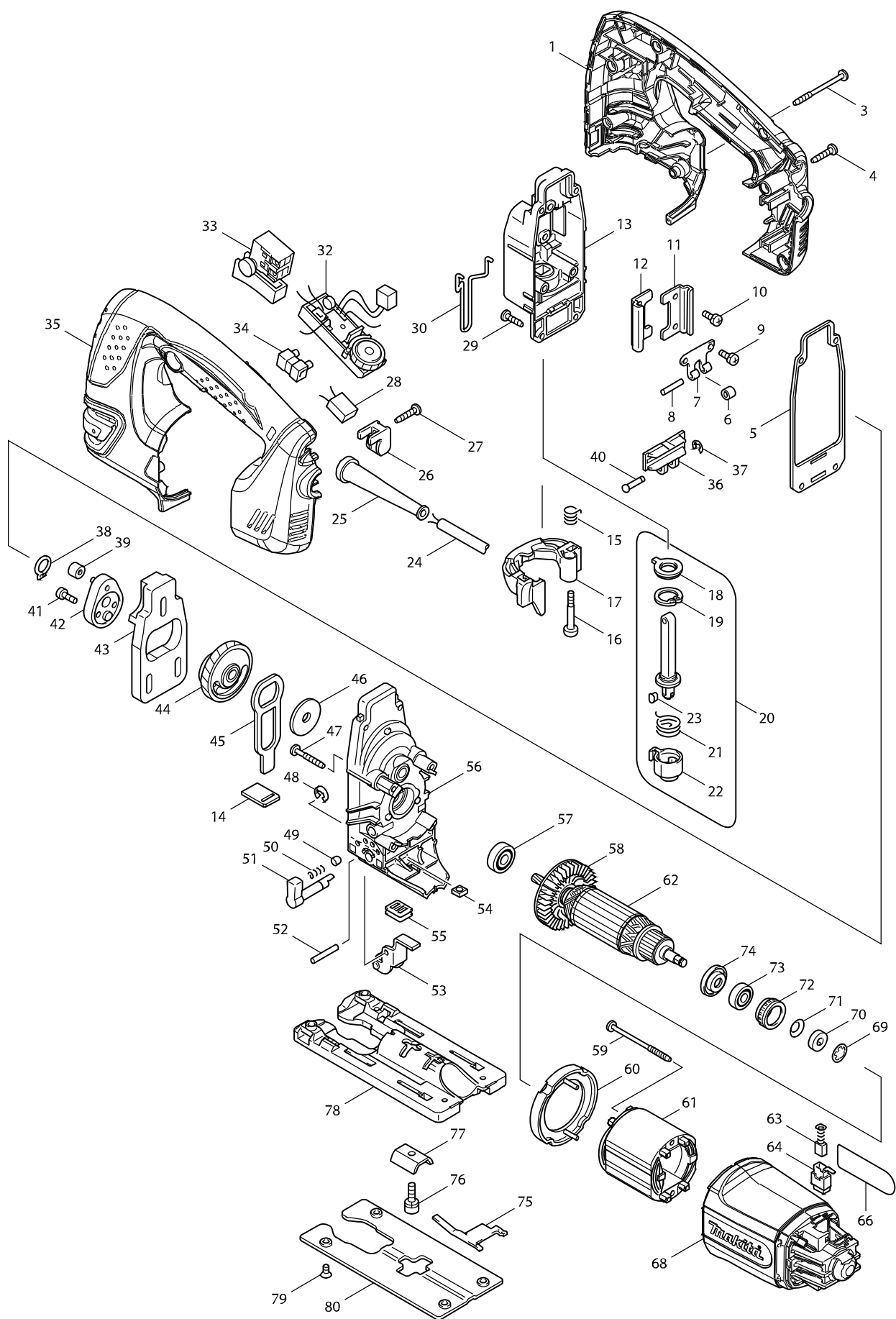


# Číslo typu 4350CT PŘÍMOČARÁ PILA S PŘEDKYVEM



Položka	Číslo dílu	Popis	Změn	Množstv	N/O	Možnost 1	Možnost 2	Poznámka
001	188286-7	HANDLE SET		1				
D10		INC. 35						
002	265995-6	šroub 4x18 = old 265941-9		1				
003	266091-3	šroub		1				
004	265995-6	šroub 4x18 = old 265941-9		5				
005	442138-9	těsnění 4350CT		1				
006	214031-5	922747		1				
007	232207-2	pružinka		1				
008	256117-9	čep kladky 4324		1				
009	911111-5	šroub M4x10		2				
010	911111-5	šroub M4x10		2				
011	345240-6	vedení táhla 4340CT-4341CT		1				
012	345240-6	vedení táhla 4340CT-4341CT		1				
013	153338-3	převodová skříň 4340-51F		1				
C10	253313-0	THIN WASHER 14		1				
C20	257250-0	RING 20		1				
C30	421815-6	DUST SEAL 8		1				
014	417839-8	SEAL PLATE		1				
015	231659-4	pružina 6 4340CT-51FCT/BJV140R		1				
016	265026-1	šroub		1				
017	419820-5	plast podložka BJV140/180RF/435		1				
018	421817-2	protiprachový kryt 4340CT/JR1000FTK		1				
019	962068-3	segrovka 4340CT-41FCT		1				
020	135060-4	táhlo 4340CT-4351FCT		1				
C10	165326-8	táhlo 4340FCT		1				
D10		INC. 18,19,21-23						
021	231660-9	vratná pružina drž.plátku 4340CT		1				
022	310136-0	objímka upínání 4340FCT		1				
023	310135-2	čep 4340FCT		1				
024	665394-6	kabel 1,0-2-2,5 9566CR/CVR		1				
025	682559-5	gumová průchodka 6822		1				
026	687260-7	držák kabelu GA5020/6020/HR2230		1				
027	265995-6	šroub 4x18 = old 265941-9		1				
028	645149-5	NOISE SUPPRESSOR		1				
029	266034-5	šroub = old 933417		4				
030	324233-6	pojistka 4340_51/BJV		1				
032	631768-3	elektronika 4350CT		1				
033	650202-4	vypínač		1				
034	654532-5	kontakt		1				
035	188286-7	HANDLE SET		1				
D10		INC. 1						
036	310134-4	pouzdro táhla 4340CT		1				
037	961017-7	zajišťovací kroužek E-3		1				
038	961004-6	segrovka S-8		1				
039	212014-9	jehlové ložisko 407		1	*			
039-1	212092-9	NEEDLE BEARING 407	O	1				
040	268090-1	čep 4340CT-4351FCT/BJV14		1				
041	265353-6	HEX. SOCKET HEAD BOLT M4X12		2				

Položka	Číslo dílu	Popis	Změn	Množstv	N/O	Možnost 1	Možnost 2	Poznámka
042	153336-7	excentr 4340CT		1				
043	313108-4	deska		1				
044	153335-9	ozubené kolo 4340CT		1				
C10	212043-2	jehlové ložisko 810		2				
045	345235-9	táhlo		1				
046	253877-4	podložka		1				
047	266050-7	šroub 4x30		4				
048	961018-5	zajišťovací kroužek E-5		1				
049	286032-3	krytka		1				
050	233139-6	pružina		1				
051	272244-4	páčka		1	*			
051-1	272280-0	LEVER 17	<	1				
052	268063-4	sponka 4 4340CT-41FC		1				
053	153334-1	rolnička		1				
054	252171-1	SQUARE NUT M5-8		1				
055	421816-4	protiprachové těsnění 4340CT-41FC		1				
056	153337-5	převodová skříň 4340CT		1				
057	210005-4	kulič. ložisko 608DDW = old 211031-6		1				
058	241881-5	kryt větráku = old 175038		1				
059	266052-3	šroub 4x60		2				
060	417838-0	mezistěna 4340CT-51FCT		1				
061	593508-6	stator		1				
C10	654069-2	Receptacle		2				
062	517398-3	rotor 4340CT		1				
D10		INC. 57,58,73,74						
063	191962-4	uhlíky CB-419 = CB-406,407		1				
064	643936-6	držák uhlíků = old 921709		2				
066	863664-9	4350CT NAME PLATE		1				
068	419886-5	obal motoru 4350FCT		1				
069	259039-2	zajišťovací kroužek 6		1				
070	688117-5	magnetický snímač=new688174-3		1				
071	267756-0	vymezovací podložka		1				
072	421494-0	vymezovací kroužek		1				
073	211021-9	BALL BEARING 607LLB		1				
074	681636-0	izolační podložka = old 681667-9		1				
075	232208-0	pružina		1				
076	922226-3	šroub M5x18		1				
077	345237-5	podložná deska 4340,41CT		1				
078	317565-8	základová deska 4340CT		1				
079	912107-9	COUNTERSUNK HEAD SCREW M4X8		4				
080	345238-3	vložka zákł. desky 4340CT		1				
A01	415524-7	umělá hmota		1				
A02	417852-6	kluzná deska umělohmotná		1				
A03A	792522-1	JIG SAW BLADE B-22		1	*			
A03-1A	A-85737	pilky č.B-22 = old 792522-1	<	1				
A03-1B	A-85737	pilky č.B-22 = old 792522-1		1				
A04A	792538-6	JIG SAW BLADE B-10		1	*			
A04-1A	A-85628	pilky č.B-10 = old 792538-6	<	1				

