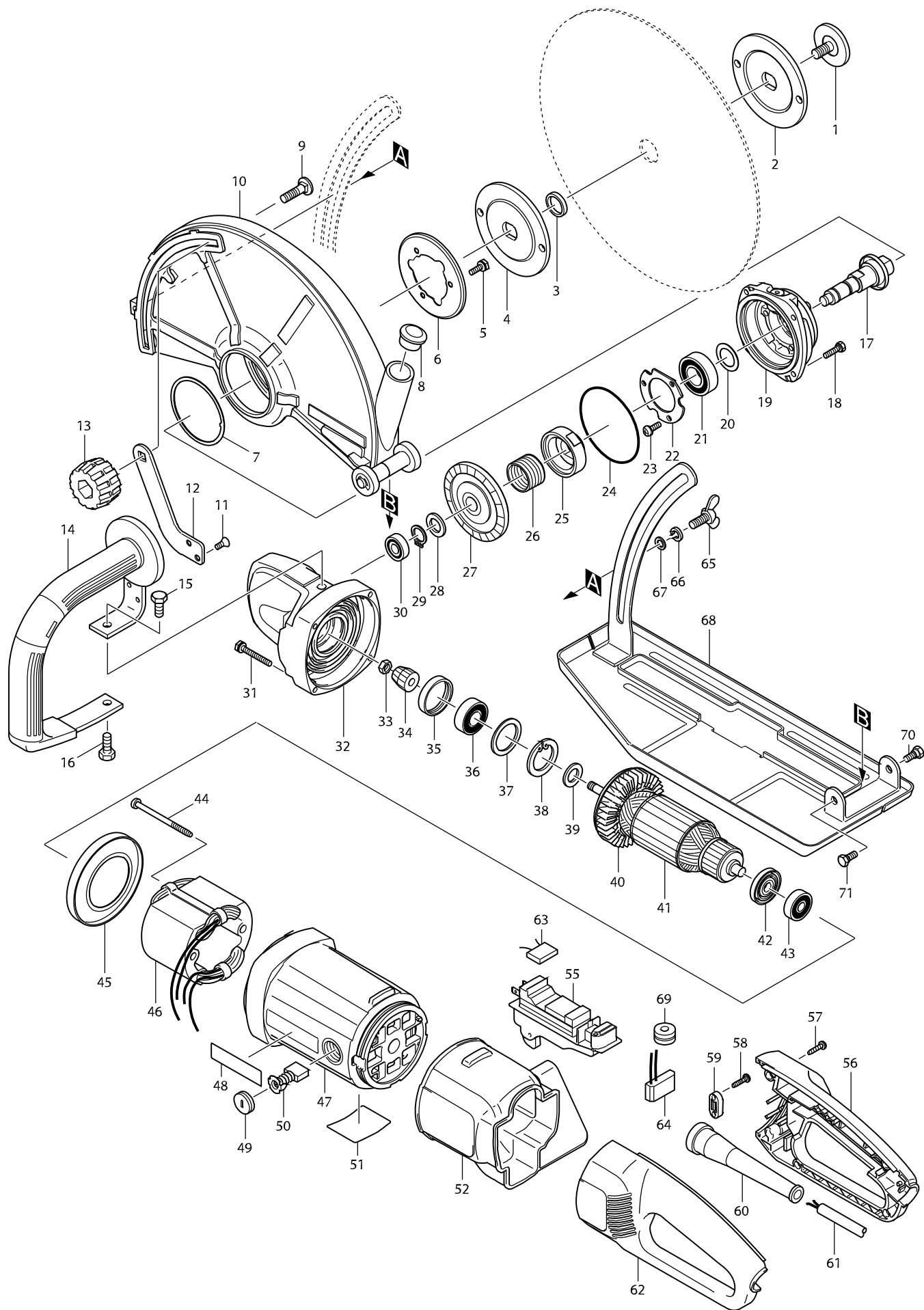


# Číslo typu 4112HS ANGLE CUTTER 305MM



Položka	Číslo dílu	Popis	Změn	Množstv	N/O	Možnost 1	Možnost 2	Poznámka
001	265265-3	upevňovací šroub kotouče 4112HS		1				
002	224184-2	vnější příruba kotouče 4112HS		1				
003	257054-0	podložka 20		1				
004	224184-2	vnější příruba kotouče 4112HS		1				
005	925221-2	+ HEX. BOLT M5X16		3	*			
005-1	925216-5	šestihranný šroub M5x14	<	3				
006	345269-2	PRESSURE PLATE		1				
007	341853-1	podložka		1				
008	286268-4	CAP 31		1	*			
008-1	286289-6	CAP 32	<	1				
009	265845-5	aretační šroub M8X		1				
010	125185-2	kryt k 4112HB		1				
C10	257091-4	RING 12		2				
C20	961015-1	zajišťovací kroužek E-9		2				
C30	817574-2	CAUTION LABEL		1				
011	912202-5	COUNTERSUNK HEAD SCREW M5X8		2				
012	345291-9	LOCK PLATE		1				
013	252648-6	THUMB NUT M8		1				
014	273655-6	GRIP		1				
015	921432-7	šroub M8x20		1				
016	921432-7	šroub M8x20		1				
017	153541-6	SPINDLE COMPLETE		1				
018	265502-5	+ HEX. BOLT M5X20		4				
019	153539-3	kryt ložiska 4112HS/4114S		1				
020	267041-1	FLAT WASHER 20		1				
021	211326-7	kuličkové ložisko 2012DDW		1	*			
021-1	211326-7	kuličkové ložisko 2012DDW	O	1				
022	285708-9	BEARING RETAINER 50		1				
023	911221-8	šroub M5x16		3				
024	213757-6	O RING 80		1				
025	331644-8	LOCK SLEEVE		1				
026	233922-1	pružina 24 4112HS/4114S		1				
027	227438-6	taliřové kolo 4112HS		1				
028	267251-0	FLAT WASHER 15		1				
029	961055-9	segrovka vnější S-15		1				
030	211061-7	kuličkové ložisko 6000LLB		1				
031	925261-0	šestihranný šroub M5x40		4				
032	153542-4	GEAR HOUSING COMPLETE		1				
033	252178-7	matka M8x12 4112HS		1				
034	227440-9	pastorek 4112HS		1				
035	262554-7	RUBBER RING 36		1				
036	211228-7	kulič. ložisko 6202DDW = old 922117		1				
037	267250-2	FLAT WASHER 30		1				
038	962157-4	segrovka vnitřní R-40		1				
039	267251-0	FLAT WASHER 15		1				
040	240060-2	FAN 80		1				
041	516888-3	rotor		1				
D10		INC. 40,42,43						

Položka	Číslo dílu	Popis	Změn	Množstv	N/O	Možnost 1	Možnost 2	Poznámka
042	681630-2	izolační podložka		1				
043	211087-9	kuličkové ložisko6200DDW,=old211066-		1				
044	266059-9	TAPPING SCREW 5X75		2				
045	416131-9	kryt větráku 9047F-9079F		1				
046	626134-7	stator		1				
047	183564-0	motorová skříň		1				
C10	643707-1	Brush Holder		2				
D10		INC. 48						
048	819064-1	etiketa Makita		2				
049	643710-2	víčko uhlíků		2				
050	191957-7	uhlíky CB-204 = CB-201,202		1				
051	850449-2	NAME PLATE 4112HS		1				
052	421831-8	prachový kryt		1				
055	651147-9	vypínač 1362.0102=new651178-8		1	*			
055-1	651178-8	vypínač GA7020SF-9040SF01=new6511	O	1	*			
055-2	651179-6	vypínač=old651178-8	X	1				
056	183615-9	HANDLE SET		1				
C10	421833-4	SPONGE SHEET		1				
D10		INC. 62						
057	266045-0	šroub 4x22 old 265999-8		5				
058	265995-6	šroub 4x18 = old 265941-9		2				
059	687053-2	spona kabelu 9049 = old 932313		1				
060	682560-0	ochranná průchodka 10 = old 682556-1		1				
061	695107-1	kabel=new665630-0		1				
062	183615-9	HANDLE SET		1				
C10	421833-4	SPONGE SHEET		1				
D10		INC. 56						
063	645200-1	kondenzátor=old645105-5=new645267-9		1				
064	631553-4	rozběhový člen 4112HS		1				
065	924426-1	křídlatý šroub M8x20		1				
066	942201-3	pérová podložka 8		1				
067	941201-0	podložka 8		1				
068	165343-8	základna		1				
069	688106-0	LINE FILTER		1	*			
069-1	688131-1	filtr MT240/HM1801/1810/HR24=old6881	O	1				
070	265506-7	šroub M6		1				
071	265506-7	šroub M6		1				
A01	782210-8	klíč 17		1				
A02	824697-9	PLASTIC CARRYING CASE		1	*			
C10	416401-6	zámek kufru		2	*			
C20	819145-1	MAKITA LOGO LABEL		1	*			
A02-1	824697-9	PLASTIC CARRYING CASE	O	1				
C10	163467-4	spona		2				
C20	819145-1	MAKITA LOGO LABEL		1				