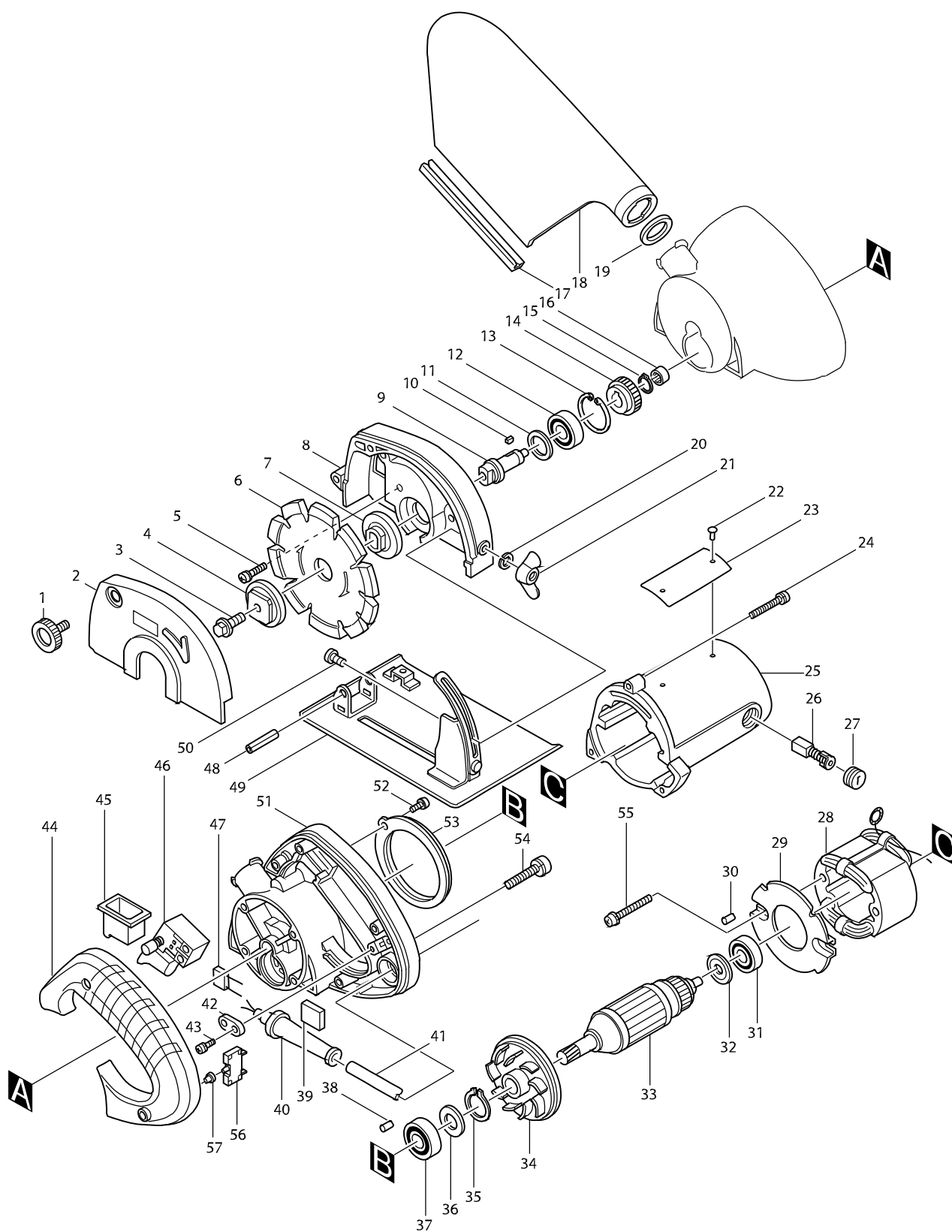


Číslo typu 4105KB DUSTLESS CUTTER 125MM



Položka	Číslo dílu	Popis	Změn	Množství	N/O	Možnost 1	Možnost 2	Poznámka
001	251812-6	aretační šroub M5x10=new911206-4		1	*			
001-1	911206-4	šroub M5x10=old251812-6	O	1				
002	155463-6	kryt na 4105KB		1	*			
C10	817667-5	caution label		1	*			
002-1	140428-1	BLADE COVER COMPLETE	O	1				
C10	817667-5	caution label		1				
003	265226-3	šroub M6		1	*			
003-1	266133-3	šroub M6x20 levý	X	1				
004	224081-2	vnější kroužek 36		1				
005	911131-9	PAN HEAD SCREW M4X18		4				
006	792282-5	DIAMOND WHEEL 125		1	*			
006-1	724920-1	DIAMOND WHEEL 125	X	1				
007	224080-4	vnitřní kroužek 36		1				
008	315360-0	příruba ložiska		1				
009	321383-8	vřeteno		1				
010	254011-9	klínek 4		1				
011	253335-0	THIN WASHER 12		1				
012-1	211129-9	kul.lož. 6201=old922088,211143-5 21112		1				
013	962151-6	segrovka vnitřní R-32		1				
014	221692-4	ozubené kolo 40		1				
015	961052-5	segrovka vnější S-12		1				
016	212019-9	jehlové ložisko 79		1				
017	411301-5	FASTENER		1				
018	122191-8	plátěný pytlík = old 411301-5		1	*			
D10		INC. 17,19			*			
018-1	123185-6	vak na prach	O	1	*			
D10		INC. 17,19			*			
018-2	123185-6	vak na prach	<	1				
D10		INC. 17,19						
019	262018-1	gumový kroužek 26		1				
020	942151-2	pérová podložka 6		1				
021	934301-3	matka M6 4105KB		1				
022	953106-2	nýt štítku		2				
023	854596-1	NAME PLATE 4105KB		1	*			
023-1	854596-1	NAME PLATE 4105KB	<	1				
024	911263-2	šroub M5x40		3				
025	156300-7	motorová skříň 4105KB		1				
C10	643603-3	BRUSH HOLDER 6-10		2				
C20	913206-0	SET SCREW M5X8		2				
D10		INC. 30						
026-1	181030-1	uhlíky CB-100 = CB-101,102,103		1				
027	643600-9	víčko uhlíků		2				
028C_	522533-0	stator		1				
C10	654019-7	cívka CB-100		2				
C20	654502-4	Connector P-2		2				
029	411902-9	kryt větráku 4105KB		1				
030-1	263014-2	čep 4 1911B		1				
031	211031-6	BALL BEARING 608LLB		1				

