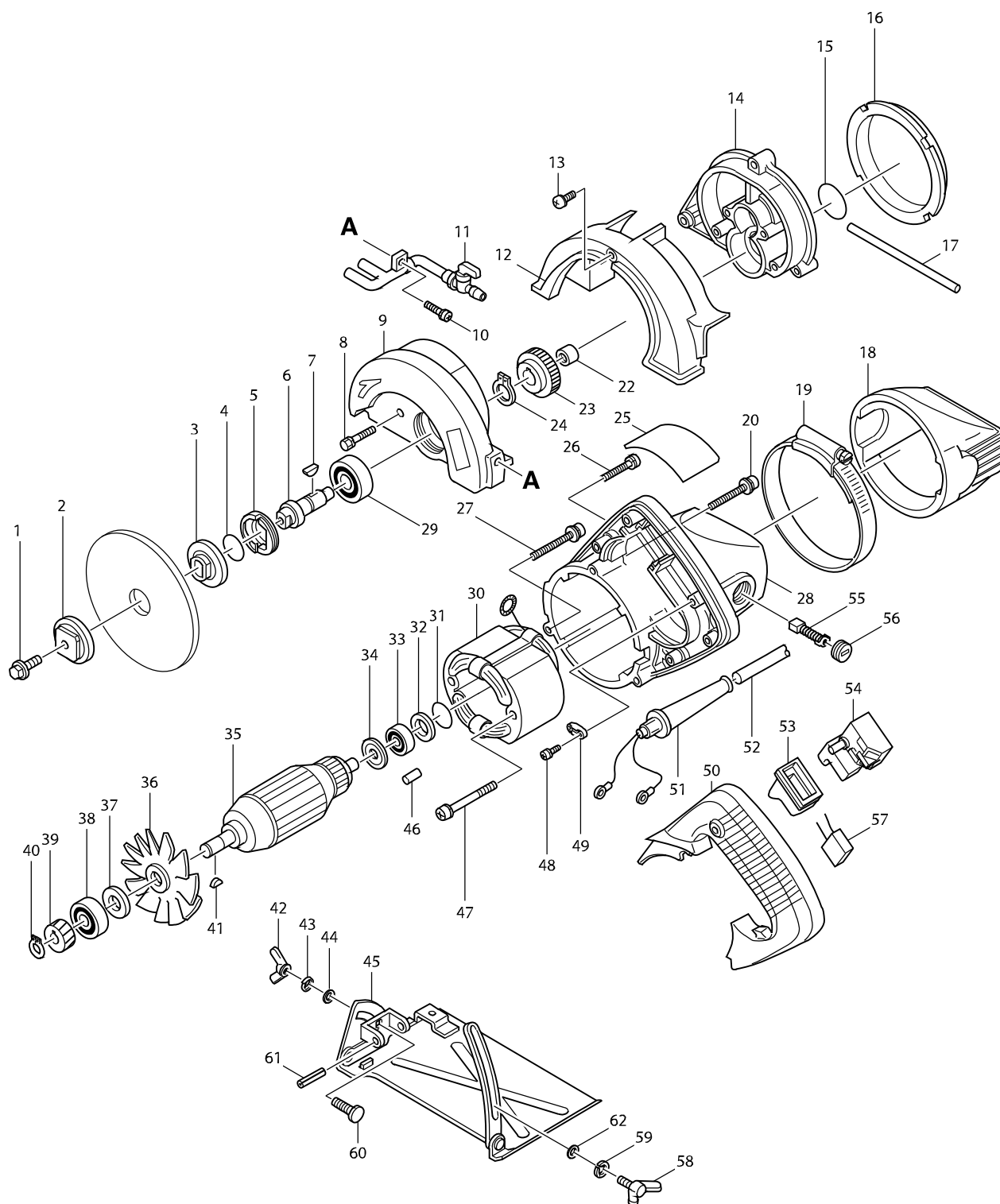


Číslo typu 4101RH DIAMANTOVÁ ŘEZAČKA 125MM



Položka	Číslo dílu	Popis	Změn	Množstv	N/O	Možnost 1	Možnost 2	Poznámka
001	266133-3	šroub M6x20 levý		1				
002	224081-2	vnější kroužek 36		1				
003	224080-4	vnitřní kroužek 36		1				
004	213255-0	o-kroužek 18		1				
005	285815-8	kryt ložiska 19-33		1				
006	321197-5	vřeteno		1				
007	254001-2	klínek 4		1				
008	925146-0	šroub M4x25		4				
009	150179-8	BLADE CASE COMPLETE		1	*			
C10	817667-5	caution label		1	*			
009-1	151509-6	kryt kotouče = old 083509	O	1				
C10	810939-7	CAUTION LABEL		1				
010	911123-8	šroub M4x14		1				
011	150172-2	PIPE COMPLETE		1	*			
C10	213014-2	o-kroužek 3		1	*			
011-1	153409-6	kohout chlazení 4101R = old 150172-2	<	1				
C10	213014-2	o-kroužek 3		1				
012	410910-7	kryt		1				
013	911203-0	šroub M5x8		1				
014	150926-7	skříň převodovky = old 083514		1				
D10		INC. 15						
015	213407-3	o-kroužek 26		1				
016	415403-9	kryt ventilátoru 4101R		1				
017	423155-8	Seal Rubber		1				
018	414074-9	COVER A		1				
019	163282-6	Clamp 90		1				
020	911258-5	šroub M5x35 = old 290028		1				
022	212004-2	jehlové ložisko 810		1				
023	226420-2	ozubené kolo 42		1				
024	961052-5	segrovka vnější S-12		1				
025	851596-2	NAME PLATE 4101RH		1				
026	911148-2	PAN HEAD SCREW M4X25		4				
027	911263-2	šroub M5x40		2				
028	150927-5	motorová skříň 4101R		1				
C10	643708-9	držák uhlíků = old 921716		2				
C20	810948-6	CAUTION LABEL		1	*			
C30	818572-9	EARTH MARK LABEL		1				
C40	810946-0	CAUTION LABEL		1	*			
C50	810947-8	CAUTION LABEL		1				
C60	810971-1	CAUTION LABEL		1				
D10		INC. 46						
029	211129-9	kul.lož. 6201=old922088,211143-5 21112		1				
030	522843-5	stator 4101RH		1				
C10	654020-2	RING TERMINAL F. CB-152,153		2				
C20	654502-4	Connector P-2		2				
031	213262-3	o-kroužek 18		1				
032	253192-6	podložka 14		1				
033	211033-2	kuličkové ložisko 608 LB		1				

Položka	Číslo dílu	Popis	Změn	Množství	N/O	Možnost 1	Možnost 2	Poznámka
034	681613-2	izolační podložka (= 078032)		1				
035	516343-5	rotor		1				
D10		INC. 33,34,36-38						
036	240007-6	FAN 68		1				
037	253741-9	podložka 9 4100B		1				
038	211056-0	BALL BEARING 629LLB		1	*			
038-1	210042-8	BALL BEARING 629LLB	O	1				
039	226419-7	ozubené kolo 19		1				
040	961004-6	segrovka S-8		1				
041	254002-0	klínek 3		1				
042	252623-2	Wing Nut M6		1				
043	942151-2	pérová podložka 6		1				
044	941151-9	podložka 6 = old 253047-5		1				
045	168216-4	základová deska 4101RH		1				
046	263002-9	vymezovací čep 4		1				
047-1	911290-9	šroub M5x65 = old 929565		2				
048	911133-5	šroub M4x18		2				
049	687052-4	STRAIN RELIEF		1	*			
049-1	687053-2	spona kabelu 9049 = old 932313	X	1				
050	152597-6	kryt rukojeti		1				
C10	421459-2	Dust Cover		1				
051A1	682504-0	ochranná průchodka 10-85		1				
052	699005-1	POWER SUPPLY CORD UNIT		1				
053	421329-5	prachovka = 077005		1				
054-1	651252-2	vypínač SGES215C = old 920030		1				
055	191963-2	uhlíky CB-303		1				
056-1	643755-0	víčko uhlíků		2				
057-1	645200-1	kondenzátor=old645105-5=new645267-9		1				
058	251886-7	šroub M6x10 4101R		1				
059	942151-2	pérová podložka 6		1				
060	251919-8	šroub M6X 3901		1				
061	951219-3	zajišťovací kolík 6x32		1				
062	941151-9	podložka 6 = old 253047-5		1				
063	654532-5	kontakt		1				
064	632829-2	Lead Unit		1				
065	652014-1	Pan Head Screw M4x8		1				
A01	410047-0	WRENCH HOLDER 5.6		1				
A02	412010-9	vinylová trubička 4101R 5x7x5000		1				
A03	421125-1	spojka chlazení		1	*			
A03-1	421835-0	WATER SUPPLY PLUG	O	1				
A04	792190-0	DIAMOND WHEEL 110		1	*			
A04-1	A-85210	DIAMOND WHEEL 110(WET)	O	1	*			
A04-2	A-87292	día kotouč 125mm 4101RH	O	1	*			
A04-3	B-21951	DIAMOND WHEEL 125MM RIM EN	<	1	*			
A04-4	B-21951	DIAMOND WHEEL 125MM RIM EN	O	1				
A05	781011-1	klíč sada k 4101R		1				
A06	783203-8	klíč imbus 5		1				