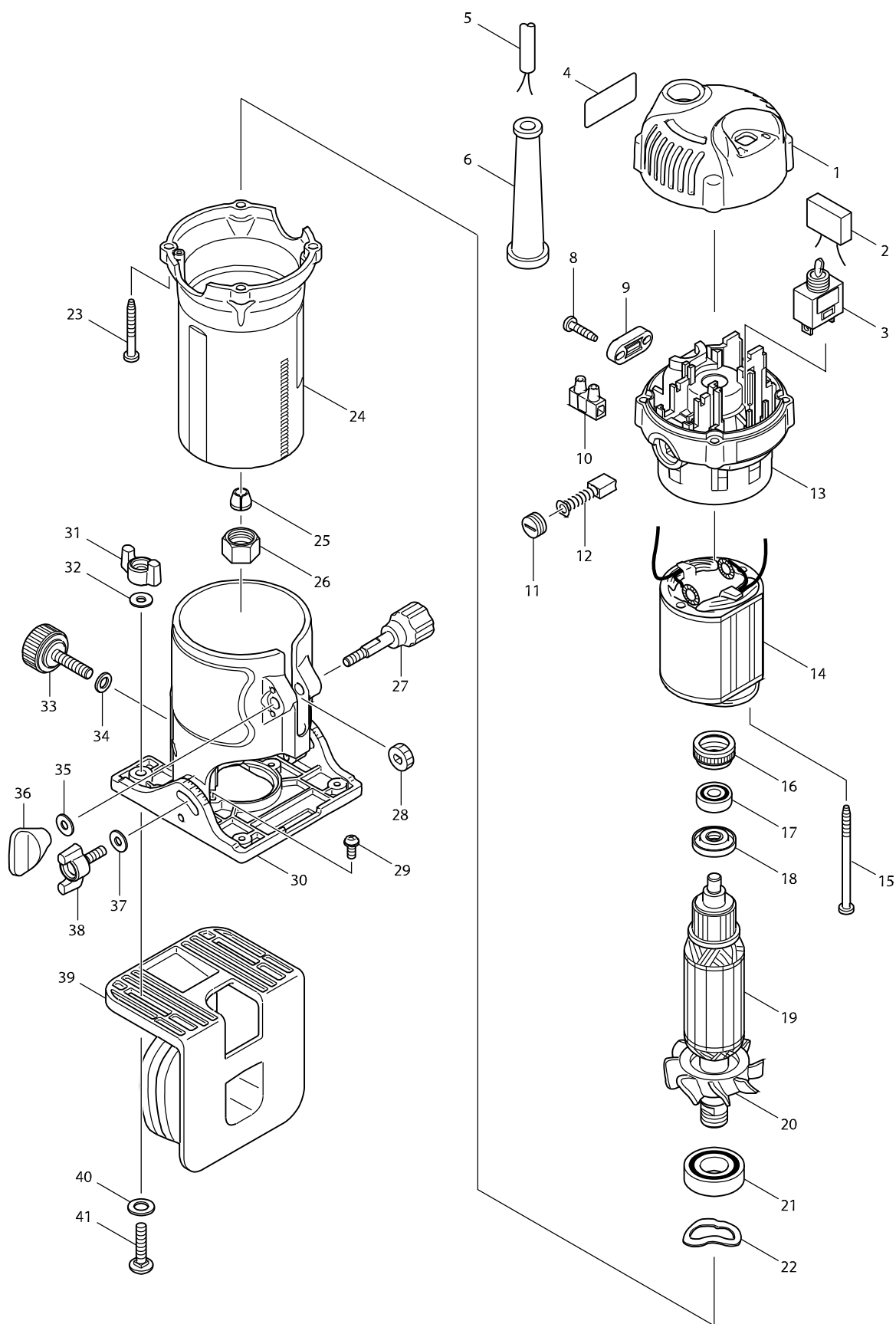


# Číslo typu 3710 JEDNORUČNÍ FRÉZKA



Položka	Číslo dílu	Popis	Změn	Množstv	N/O	Možnost 1	Možnost 2	Poznámka
001	419137-6	TOP COVER		1				
002	645200-1	kondenzátor=old645105-5=new645267-9		1				
003	651425-7	SWITCH STL115ADT		1				
004	861701-3	3710 NAME PLATE		1				
005	665394-6	kabel 1.0-2-2.5 9566CR/CVR		1				
006	682569-2	průchodka MT952		1				
008	266326-2	šroub 4x18=new265995-6		2				
009	687124-5	držák kabelu		1				
010	654532-5	kontakt		1				
011	643550-8	víčko uhlíků		2				
012	191940-4	uhlíky CB-411 = old 191938-1		1				
013	154669-3	BRACKET COMPLETE		1				
C10	643455-2	BRUSH HOLDER 6X9		2				
014	590019-2	stator		1				
C10	654100-4	RING TERMINAL		2				
C20	654501-6	CONNECTOR P-1.25		2				
015	266340-8	TAPPING SCREW 4X65		2				
016	421494-0	vymezovací kroužek		1				
017	210034-7	ložisko 607LLB		1				
018	681668-7	podložka		1	*			
018-1	681668-7	podložka	O	1				
019	515634-1	rotor 3709-3710		1				
D10		INC. 17,18,20,21						
020	241667-7	FAN 52		1				
021A	211223-7	kuličkové ložisko 6002LLUX		1	*			
021-1A	211223-7	kuličkové ložisko 6002LLUX	O	1	*			
021-1B	211223-7	kuličkové ložisko 6002LLUX		1	*			
021-2	211489-9	BALL BEARING 6002LLUX	O	1				
022	267785-3	WAVE WASHER 23		1				
023	266351-3	šroub 4x35=old266053-1		4				
024	154668-5	obal motoru		1				
C10	816817-9	SCALE LABEL		1				
025	763662-2	upínací kleština 6mm 3709-3710		1				
026	763661-4	matka 6 mm 3709-3710		1				
027	265771-8	šroub M5x33 3709-3710		1				
028	226217-9	ozubené kolo 16		1				
029	911114-9	šroub M4x10=new922111-0		2				
030	154670-8	základna		1				
C10	256093-7	PIN 4		2				
C20	419140-7	BASE HOLDER		1				
031	252653-3	matka		2				
032	941101-4	podložka 5		2				
033A	265763-7	THUMB SCREW M6X25		1	*			
033-1A	251814-2	799071	<	1				
033-1B	251814-2	799071		1				
034	941151-9	podložka 6 = old 253047-5		1				
035	941101-4	podložka 5		1				
036	252652-5	křídlová matice M5 3709-3710		1				

Položka	Číslo dílu	Popis	Změn	Množství	N/O	Možnost 1	Možnost 2	Poznámka
037	941101-4	podložka 5		2				
038	265761-1	šroub		2				
039	414304-8	059042		1				
040	267240-5	podložka MT811		2				
041	923241-0	059044		2				
A01	122703-7	vodítko 3709-3710=old122389-7		1				
C10	251471-6	šroub M5=old251420-3		1				
C20	265135-6	+ COUNTERSUNK HEAD SCREW M4X		1				
C30	265763-7	THUMB SCREW M6X25		1				
C40	265764-5	šroub = old 251819-2		1				
C50	317788-8	GUIDE HOLDER		1				
C60	324378-0	ROLLER 11		1				
C80	941151-9	podložka 6 = old 253047-5		1				
C70	345430-1	HOOK		1	*			
C71	341136-9	057035	O	1				
C71	341136-9	057035		1				
A02	122704-5	STRAIGHT GUIDE ASS'Y		1				
C10	252649-4	křídlová matka M6		1				
C20	266339-3	šroub 6x20		1				
C30	345432-7	GUIDE PLATE		1	*			
C31	343593-7	059401	O	1				
C31	343593-7	059401		1				
A03A	345433-5	TEMPLER GUIDE 10		1	*			
A03-1A	343577-5	vodící objímka 10	O	1				
A03-1B	343577-5	vodící objímka 10		1				
A04	781036-5	WRENCH 10		1				
A05	781037-3	WRENCH 17		1				
A06	733239-7	drážkovací fréza 6mm=oldD-09167		1				
A10B	821550-0	systemer Makpac 395x295x157mm		1	*			
C10	453974-8	LATCH		4	*			
A10-1B	821550-0	systemer Makpac 395x295x157mm	<	1				
C10	453974-8	LATCH		4				
A11B	837674-2	INNER TRAY		1				
A12B	800X22-2	3710J INDICATION LABEL		1				
A13B	800X23-0	3710J PLASTIC CASE LABEL		2				