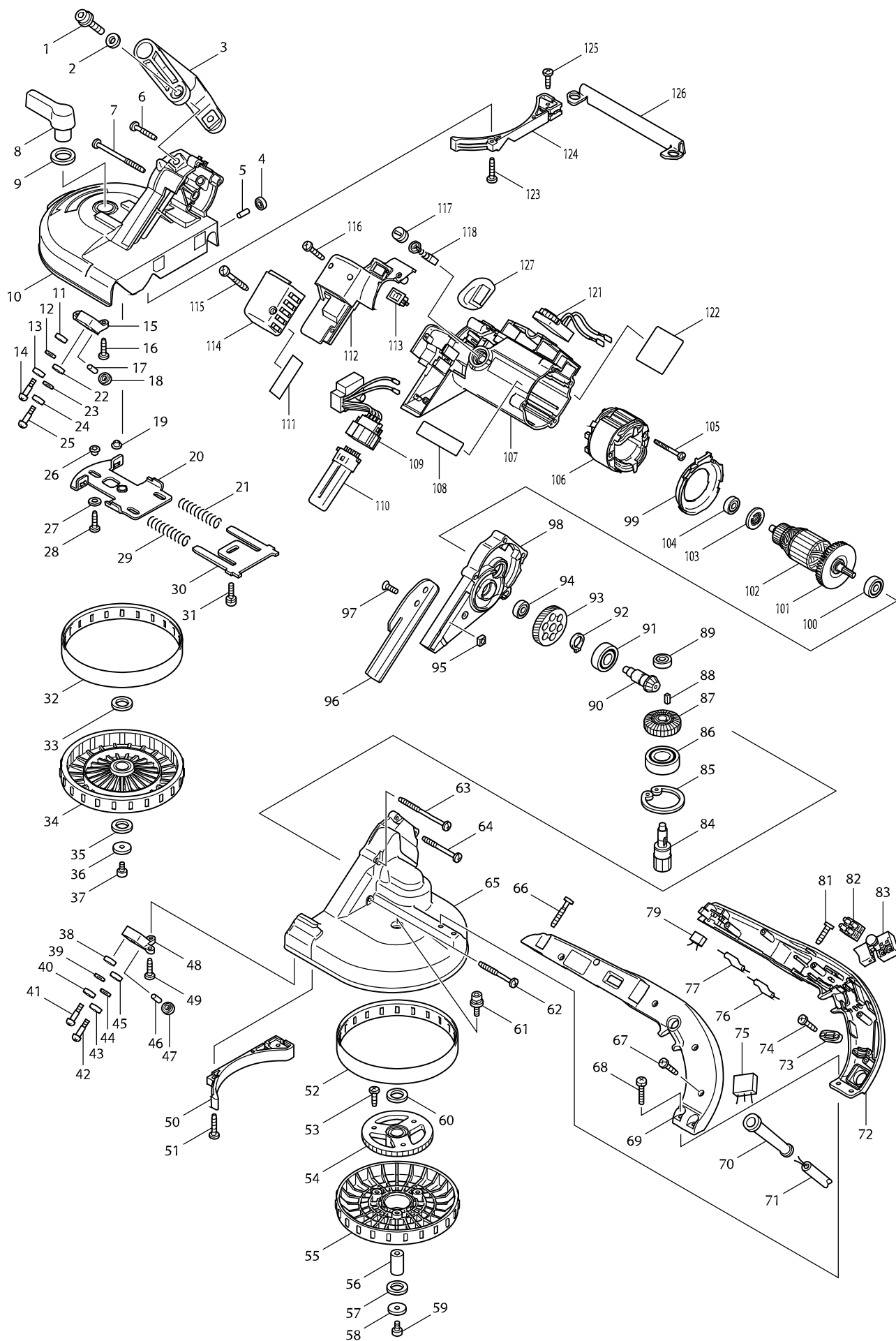
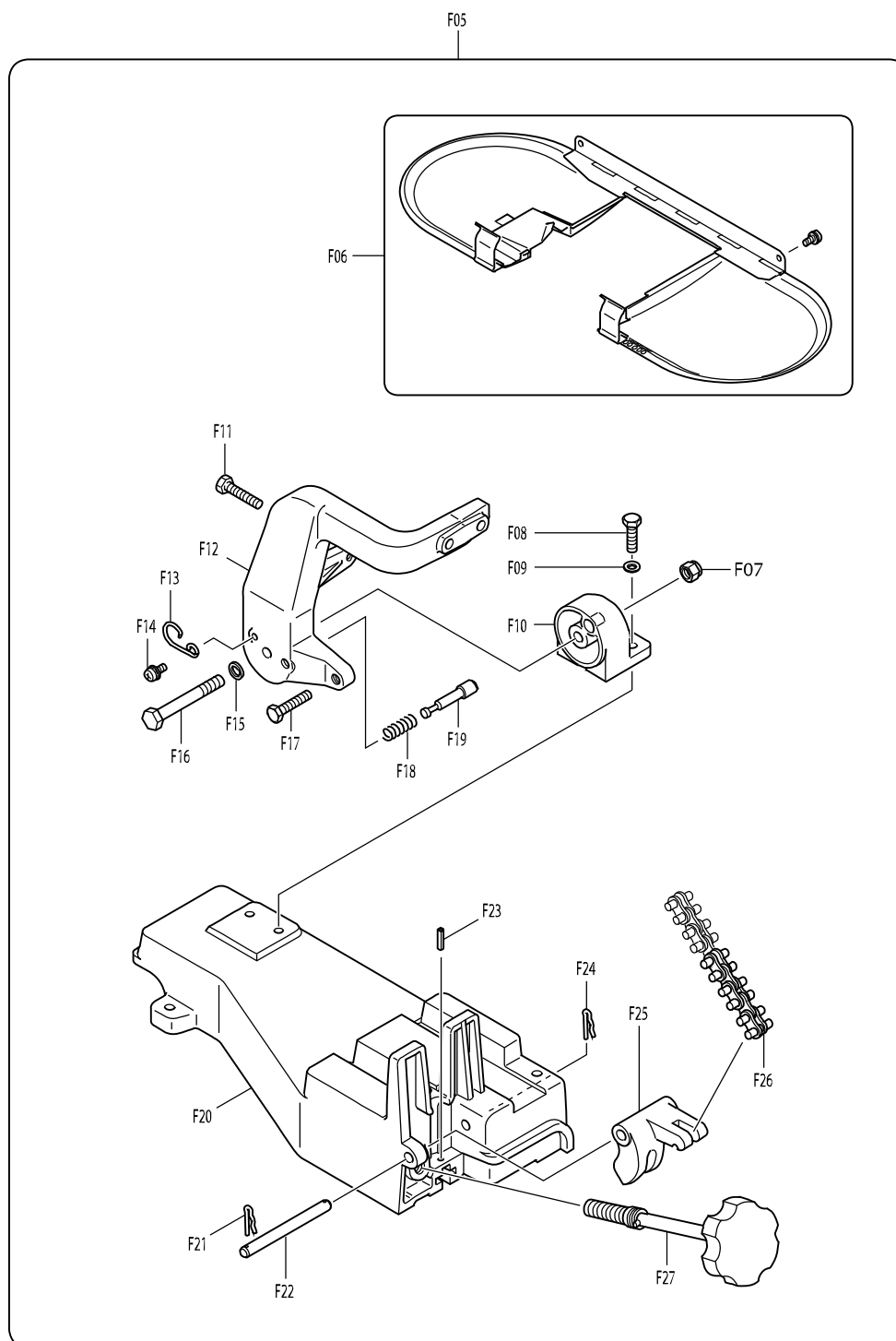


Číslo typu 2107F PŘENOSNÁ PÁSOVÁ PILA





Položka	Číslo dílu	Popis	Změn	Množstv	N/O	Možnost 1	Možnost 2	Poznámka
001	922456-6	imbus M8x35 HM1203C		2				
002	941202-8	podložka 8		2				
003	273614-0	rukojeť		1				
004	210033-9	ložisko 696ZZ		1	*			
004-1	143517-1	BLADE GUIDE COMPLETE	S	1				
005	256033-5	čep		1	*			
005-1	268225-4	PIN 5	S	1				
006	265999-8	TAPPING SCREW 4X25		2				
007	266147-2	šroub 4x55 = old 266115-5		2				
008	272223-2	přepínač 60		1				
009	267041-1	FLAT WASHER 20		1				
010	154482-9	FRONT WHEEL COVER COMPLETE		1	*			
C10	816212-3	INDICATIONAL LABEL		1	*			
010-1	154482-9	FRONT WHEEL COVER COMPLETE	O	1	*			
C10	816212-3	INDICATIONAL LABEL		1	*			
010-2	158702-3	FRONT WHEEL COVER COMPLETE	<	1				
C10	816212-3	INDICATIONAL LABEL		1				
011	210033-9	ložisko 696ZZ		1				
012	941152-7	podložka 6		1				
013	210033-9	ložisko 696ZZ		1				
014	251337-0	šroub		1				
015	317824-0	držák 2107FK/BPB180		1				
016	266034-5	šroub = old 933417		2				
017	256033-5	čep		1				
018	210033-9	ložisko 696ZZ		1				
019	343494-9	vložka 2106		1				
020	163276-1	napínací deska 2106/2107FK/BPB18		1				
021	231449-5	COMPRESSION SPRING 11		1				
022	210033-9	ložisko 696ZZ		1				
023	941152-7	podložka 6		1				
024	210033-9	ložisko 696ZZ		1				
025	251337-0	šroub		1				
026	343494-9	vložka 2106		3				
027	941051-3	Flat Washer 4		3				
028	266034-5	šroub = old 933417		3				
029	231449-5	COMPRESSION SPRING 11		1				
030	343489-2	TENSION PLATE		1				
031	911221-8	šroub M5x16		1				
032	421333-4	pás kladky		1				
033	253749-3	podložka 16 LC1230 / 2106		1				
034	152325-9	hnací buben 2106		1	*			
034-1	140B58-0	WHEEL COMPLETE	<	1				
035	253749-3	podložka 16 LC1230 / 2106		1				
036	253010-8	podložka 6 5100BR/2107FK/2704		1				
037	922312-0	imbus M6x12		1				
038	210033-9	ložisko 696ZZ		1				
039	941152-7	podložka 6		1				
040	210033-9	ložisko 696ZZ		1				

Položka	Číslo dílu	Popis	Změn	Množstv	N/O	Možnost 1	Možnost 2	Poznámka
041	251337-0	šroub		1				
042	251337-0	šroub		1				
043	210033-9	ložisko 696ZZ		1				
044	941152-7	podložka 6		1				
045	210033-9	ložisko 696ZZ		1				
046	256033-5	čep		1				
047	210033-9	ložisko 696ZZ		1				
048	317823-2	držák vedení pásu 2107FK/BPB180		1				
049	266034-5	šroub = old 933417		2				
050	418784-0	kryt		1				
051	266042-6	šroub		2				
052	421333-4	pás kladky		1				
053	266021-4	šroub Pt 5x20		3				
054	154474-8	ozubené kolo 2107F=new140140-3		1	*			
054-1	140140-3	ozubené kolo=old154474-8	<	1				
055	418786-6	WHEEL		1	*			
055-1	419506-1	hnací kolo 2107FK/BPB180	<	1				
056	324513-0	hřídel		1				
057	253749-3	podložka 16 LC1230 / 2106		1				
058	253010-8	podložka 6 5100BR/2107FK/2704		1				
059	922312-0	ímбус M6x12		1				
060	253749-3	podložka 16 LC1230 / 2106		1				
061	922323-5	HEX,SOCKET HEAD BOLT M6X16		1				
062	266203-8	šroub M4x38		1				
063	266147-2	šroub 4x55 = old 266115-5		2				
064	266048-4	šroub 4x40		2				
065	317847-8	kryt převodu 2107FK		1	*			
065-1	317847-8	kryt převodu 2107FK	O	1				
066	265995-6	šroub 4x18 = old 265941-9		2				
067	265995-6	šroub 4x18 = old 265941-9		5				
068	911243-8	šroub M5x25		2				
069	183869-8	HANDLE SET		1				
D10		INC. 72						
070	682572-3	CORD GUARD 8		1				
071	666216-3	POWER SUPPLY CORD 1.5-2-2.5		1				
072	183869-8	HANDLE SET		1				
D10		INC. 69						
073	687063-9	CORD CLAMP		1				
074	265995-6	šroub 4x18 = old 265941-9		2				
075	645253-0	NOISE SUPPRESSOR		1				
076	646078-5	CHOKE COIL		1				
077	646137-5	CHOKE COIL		1				
079	645006-7	kondenzátor = old 645105-5		1				
081	266042-6	šroub		2				
082	654531-7	Terminal Block 2P		1				
083	651284-9	vypínač 9403/4/20		1				
084	227139-6	ozubené kolo 8 2107FK		1				
085	962203-3	segrovka vnitřní R-47		1				

Položka	Číslo dílu	Popis	Změn	Množstv	N/O	Možnost 1	Možnost 2	Poznámka
086	211306-3	BALL BEARING 6204LLB		1				
087	227470-0	SPIRAL BEVEL GEAR 29		1				
088	254202-2	klínek 4		1				
089	211031-6	BALL BEARING 608LLB		1	*			
089-1	210029-0	BALL BEARING 608ZZ	O	1				
090	227481-5	SPIRAL BEVEL GEAR 11		1				
091	211206-7	kuličkové ložisko 6202LLB		1	*			
091-1	211241-5	ložisko MT811	O	1				
092	961055-9	segrovka vnější S-15		1				
093	226593-1	ozubené kolo		1				
094	211031-6	BALL BEARING 608LLB		1	*			
094-1	210029-0	BALL BEARING 608ZZ	O	1				
095	252157-5	matice M6		2				
096	345467-8	vodítko pásu 2107F/BPB180		1				
097	251981-3	šestihranný šroub M6x16		2				
098	154475-6	GEAR HOUSING COMPLETE		1				
099	418785-8	BAFFLE PLATE		1				
100	211092-6	kuličkové ložisko 629DDW		1	*			
100-1	210078-7	BALL BEARING 629DDW	O	1	*			
100-2	211092-6	kuličkové ložisko 629DDW	O	1				
101	241850-6	větrák		1				
102	513583-6	rotor 2107FK		1	*			
D10		INC. 100,101,103,104			*			
102-1	513583-6	rotor 2107FK	O	1	*			
D10		INC. 100,101,103,104			*			
102-2	513583-6	rotor 2107FK	O	1				
D10		INC. 100,101,103,104						
103	681644-1	izolační podložka		1				
104	211031-6	BALL BEARING 608LLB		1	*			
104-1	210029-0	BALL BEARING 608ZZ	O	1				
105	266056-5	šroub 5x46		2				
106	634518-5	stator 2107FK		1				
107	183941-6	MOTOR HOUSING SET		1	*			
C10	643708-9	držák uhlíků = old 921716		2	*			
D10		INC.108			*			
107-1	154472-2	skříň motoru 2107FK	O	1				
C10	643708-9	držák uhlíků = old 921716		2				
108	819064-1	etiketa Makita		1	*			
109	631641-7	elektronika 2107F		1				
110	193730-1	zářivka LS0714F_1013F_1040F_1214F		1	*			
110-1	193730-1	zářivka LS0714F_1013F_1040F_1214F	O	1	*			
110-2	193730-1	zářivka LS0714F_1013F_1040F_1214F	O	1				
111	418850-3	LENZ		1				
112	418782-4	LAMP COVER		1				
113	651514-8	vypínač SLE6A		1				
114	418783-2	LAMP BOX		1				
115	266048-4	šroub 4x40		1				
116	265935-4	TAPPING SCREW 3X20		3				

Položka	Číslo dílu	Popis	Změn	Množstv	N/O	Možnost 1	Možnost 2	Poznámka
117	643750-0	víčko uhlíků		2	*			
117-1	643515-0	HOLDER CAP 7-11	O	2				
118	191963-2	uhlíky CB-303		1				
121	631639-4	CONTROLLER		1				
122	860922-4	NAME PLATE 2107F		1				
123	266042-6	šroub		2				
124	418784-0	kryt		1				
125	266034-5	šroub = old 933417		1				
126	345468-6	chránič 2107FK/BPB180		1	*			
126-1	346669-9	SAW GUARD	<	1				
127	421885-5	CAP		1				
A01	410048-8	091403		1				
A02	792559-8	pilový plát 18 2106W		1				
A03	783202-0	klíč inbus 4		1				
A04	824728-4	PLASTIC CARRYING CASE		1	*			
C10	163455-1	spona ke kufru		2	*			
C20	418889-6	HANDLE		1	*			
C30	819140-1	MAKITA LOGO LABEL		1	*			
A04-1	824728-4	PLASTIC CARRYING CASE	O	1				
C10	163455-1	spona ke kufru		2				
C20	419360-3	HANDLE		1				
C30	819140-1	MAKITA LOGO LABEL		1				