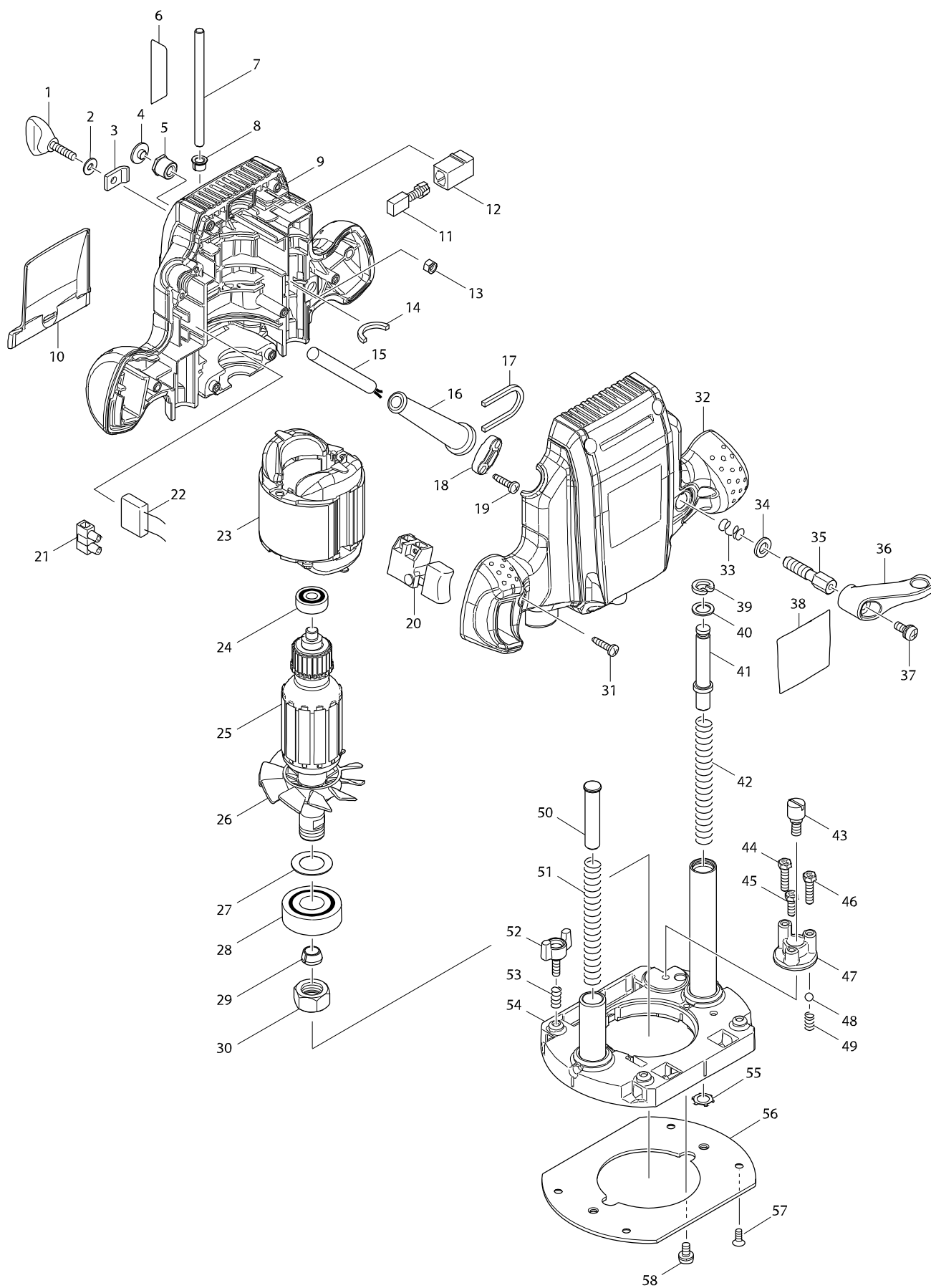


Číslo typu RP0900 VRCHNÍ FRÉZKA



Položka	Číslo dílu	Popis	Změn	Množstv	N/O	Možnost 1	Možnost 2	Poznámka
001	251878-6	šroub M5x20		1				
002	941101-4	podložka 5		1				
003	346007-5	PRESSURE PLATE		1				
004A	424156-9	krytka		1	*			
004C	424156-9	krytka		1	*			
004D	424156-9	krytka		1	*			
005	252094-3	zajišťovací šroub M8		1				
006	816924-8	SCALE LABEL		1				
007	321948-6	čep		1				
008	451035-8	DEPTH POINTER		1				
009	188696-8	HOUSING SET		1				
C10	263002-9	vymezovací čep 4		3				
C20	263005-3	vymezovací čep 6		1				
D10		INC. 13,32						
010	450820-6	plexi		1				
011	181410-1	uhlíky CB-106 = CB 104,111,117		1				
012	643601-7	držák uhlíků		2				
013	931202-6	HEX. NUT M5		1				
014	443073-4	těsnění		1				
015	665865-3	kabel		1				
016	682504-0	ochranná průchodka 10-85		1				
017	443074-2	prachovka		1				
018	687124-5	držák kabelu		1				
019	266326-2	šroub 4x18=new265995-6		2				
020	651280-7	SWITCH SGE115CDY-5		1				
021	654532-5	kontakt		1				
022	645200-1	kondenzátor=old645105-5=new645267-9		1				
023	594594-0	FIELD ASS'Y 240V		1				
C10	654037-5	INSULATED TERM. FT1.25-M3		2	*			
C11	654037-5	INSULATED TERM. FT1.25-M3	O	2				
C11	654037-5	INSULATED TERM. FT1.25-M3		2				
C11	654037-5	INSULATED TERM. FT1.25-M3		2				
C11	654037-5	INSULATED TERM. FT1.25-M3		2				
024	210044-4	ložisko		1				
025	513779-9	ARMATURE ASS'Y 240V		1				
D10		INC. 24,26-28						
026A	241835-2	větrák=new240123-4		1	*			
026-1A	240123-4	větrák=old241835-2	<	1				
026-1C	240123-4	větrák=old241835-2		1				
026-1D	240123-4	větrák=old241835-2		1				
026-1E	240123-4	větrák=old241835-2		1				
027	267114-0	podložka 17		1				
028	211278-2	kulič. ložisko 6203DDW = old B30130		1				
029	763618-5	kleština 8mm		1				
030	763615-1	kleština		1				
031	266326-2	šroub 4x18=new265995-6		7				
032	188696-8	HOUSING SET		1				
C10	263002-9	vymezovací čep 4		3				

Položka	Číslo dílu	Popis	Změn	Množstv	N/O	Možnost 1	Možnost 2	Poznámka
C20	263005-3	vymezovací čep 6		1				
D10		INC. 9,13						
033	233110-0	vinutá pružina 8		1				
034	941202-8	podložka 8		1				
035A	266460-8	šroub		1	*			
035C	266460-8	šroub		1	*			
035D	266460-8	šroub		1	*			
035-1A	266920-0	SET BOLT M8	S	1				
035-1C	266920-0	SET BOLT M8	S	1				
035-1D	266920-0	SET BOLT M8	S	1				
035-1E	266920-0	SET BOLT M8		1				
036	450821-4	páčka		1				
037	911213-7	šroub M5x12		1				
038	866313-7	RP0900 NAME PLATE		1				
039	962065-9	segrovka vnitřní R-15		1				
040	267047-9	podložka 10		1				
041A	415992-4	kolík = 451524-3		1	*			
041-1A	451524-3	čep = 415992-4	<	1				
041-1C	451524-3	čep = 415992-4		1				
041-1D	451524-3	čep = 415992-4		1				
041-1E	451524-3	čep = 415992-4		1				
042	231416-0	vinutá pružina 10		1				
043	251447-3	šroub M6		1				
044	265587-1	+HEX. BOLT M5X20		1				
045	265586-3	+HEX. BOLT M5X14		1				
046	265587-1	+HEX. BOLT M5X20		1				
047	135264-8	STOPPER ASS'Y		1				
D10		INC. 43-46						
048	216022-2	kulička = old 183013		1				
049	231419-4	vinutá pružina 5		1				
050	256651-9	čep 10		1				
051	231417-8	vinutá pružina 10		1				
052	265761-1	šroub		2				
053	231240-1	vinutá pružina 7		2				
054	158808-7	BASE COMPLETE		1				
055	259019-8	pojistná podložka 15		2				
056	450819-1	BASE PLATE		1				
057	912112-6	šroub ZH M4x10		4				
058	911206-4	šroub M5x10=old251812-6		2				
A01	164834-6	doraz		1				
A02	781006-4	klíč 13		1				
A03	781011-1	klíč sada k 4101R		1				
A04	763636-3	kleštiny 6mm = old 763616-9		1				
A05A	194733-8	DUST NOZZLE SET		1	*			
C10	213022-3	o-kroužek 3 = new 213009-5		1	*			
C20	265774-2	THUMB SCREW M4X19		1	*			
A05-1A	194733-8	DUST NOZZLE SET	<	1				
C10	213022-3	o-kroužek 3 = new 213009-5		2				

