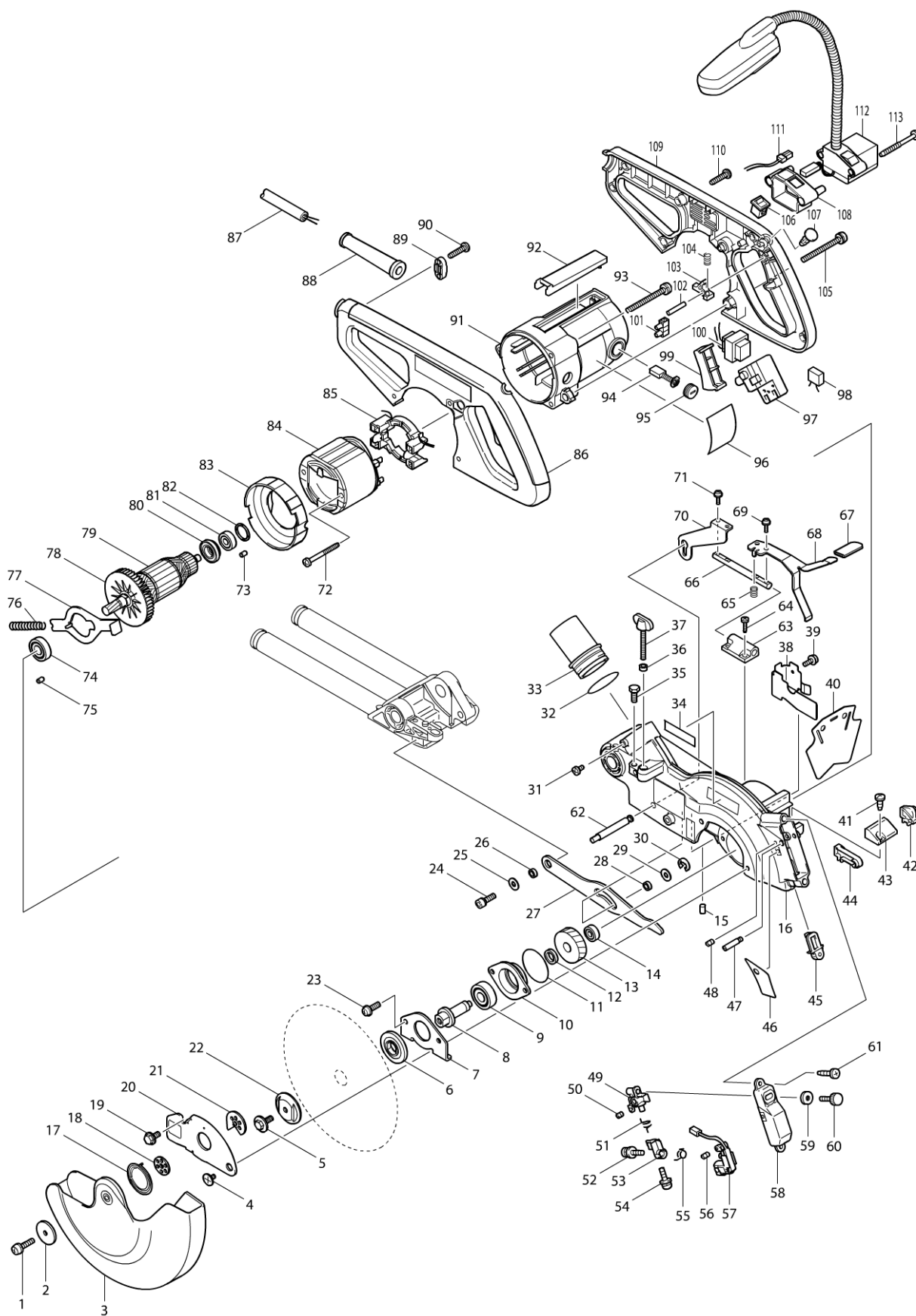
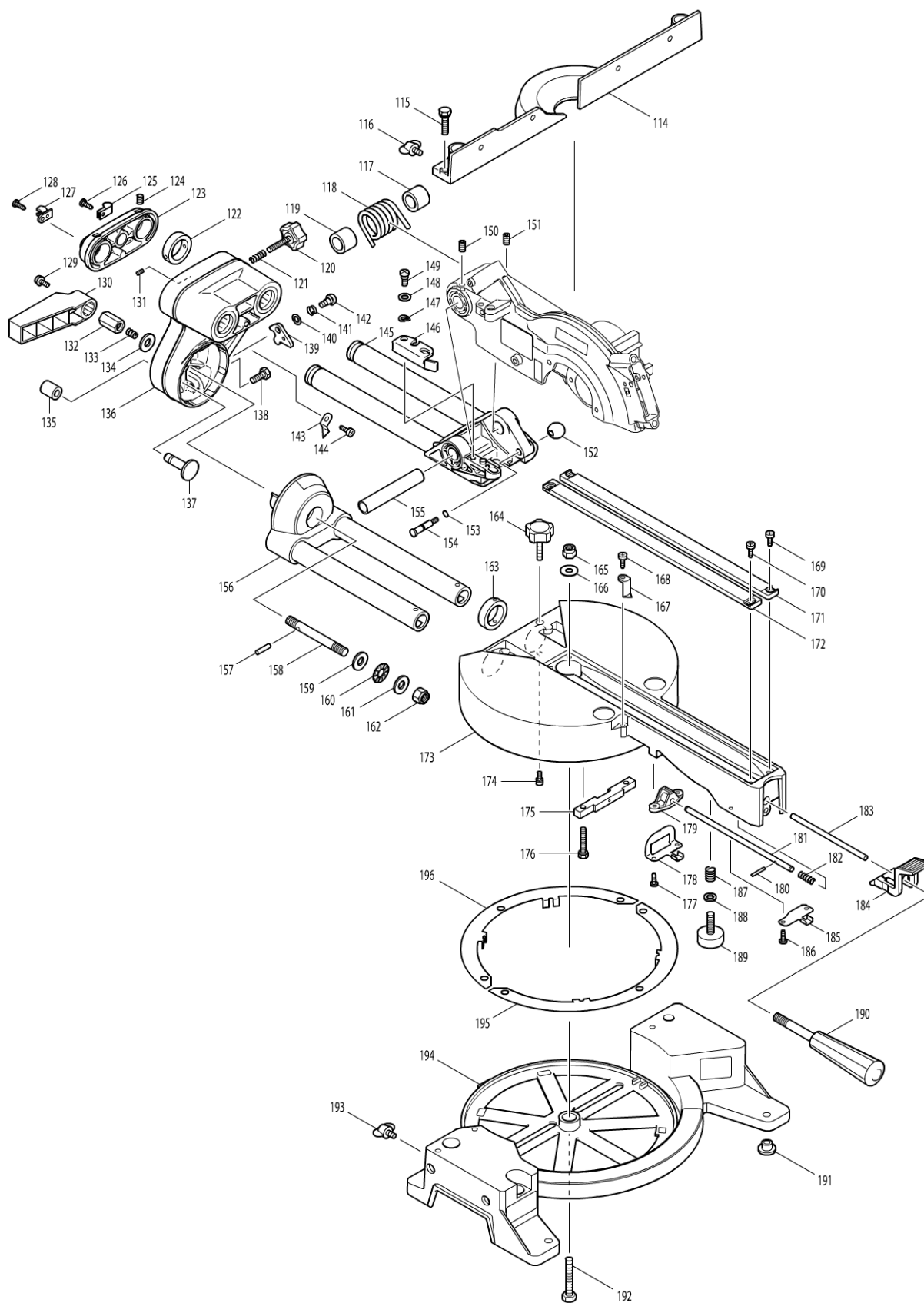


Číslo typu LS0714FL SLIDE COMPOUND SAW 190MM



Číslo typu LS0714FL SLIDE COMPOUND SAW 190MM



Číslo typu LS0714FL SLIDE COMPOUND SAW 190MM

Strana 1 / 7

Položka	Číslo dílu	Popis	Změn	Množst	N/O	Možnost 1	Možnost 2	Poznámka
001	911228-4	šroub M5x18		1				
002	267136-0	podložka 5		1				
003	418657-7	SAFETY COVER		1	*			
003-1	419223-3	kryt LS0714FL=old418657-7	<	1	*			
003-2	453299-0	kryt	<	1				
004	265008-3	šroub M5 šestihran LS1013		1				
005	265461-3	hex bolt m6x18		1	*			
005-1	266733-9	HEX. S.F.H. BOLT M6X16	<	1				
006	224397-5	příruba 40 5621R/LS0714		1	*			
006-1	224370-5	spodní matice 5704	S	1				
007	285715-2	kryt ložiska LS0714-FL		1				
008	323798-5	spindle		1				
009	211129-9	kul.lož. 6201=old922088,211143-5 211		1				
010	317037-3	BEARING BOX		1				
011	213565-5	O RING 42		1				
012	257010-0	podložka 12		1				
013	226497-7	ozubené kolo 47		1				
014	211021-9	BALL BEARING 607LLB		1				
015	263005-3	vymezovací čep 6		1				
016	183864-8	BLADE CASE		1	*			
C10	810968-0	caution label		1	*			
C20	817667-5	caution label		1	*			
D10		INC. 15,34,75			*			
016-1	188245-1	kryt kotouče	<	1	*			
C10	810968-0	caution label		1	*			
C20	817667-5	caution label		1	*			
D10		INC. 15,34,75			*			
016-2	188245-1	kryt kotouče	<	1				
C10	810968-0	caution label		1				
C20	817667-5	caution label		1				
C30	817540-9	LASER BEAM LABEL		1	*			
C31	810354-5	LASER BEAM LABEL	<	1				
D10		INC. 15,34,75						
017	231934-8	028050		1				
018	344639-2	center washer		1	*			
018-1	345589-4	středící podložka LS0714	S	1				
019	265473-6	hex bolt m6x14		1	*			
019-1	266732-1	HEX. SOCKET HEAD BOLT M6X16	<	1				
020	344641-5	center cover		1				
021	345410-7	středící kroužek pro LS0714FL		1	*			
021-1	345585-2	středová deska LS0714/F/FL/L	S	1				
022	224282-2	podložka kotouče		1	*			
022-1	224275-9	vnější kroužek 40	S	1				
023	911223-4	šroub M5x16		2				
024	922331-6	imbus M6x20=new265551-2		1				
025	253804-1	podložka 6		1				
026	257163-5	pouzdro 6		1				
027	345411-5	LINK PLATE		1	*			

Prosím objednávejte díly s jejich objednacími čísly.

vytisknout datum 16/11/2015

Číslo typu LS0714FL SLIDE COMPOUND SAW 190MM

Strana 2 / 7

Položka	Číslo dílu	Popis	Změn	Množst	N/O	Možnost 1	Možnost 2	Poznámka
027-1	154643-1	vodítko pro LS0714=old 345411-5	S	1				
028	257163-5	pouzdro 6		1				
029	253804-1	podložka 6		1				
030	961018-5	zajišťovací kroužek E-5		1				
031	266061-2	tapping screw bind ct 4x8		1				
032	213460-9	o-kroužek 35		1				
033	416133-5	DUST NOZZLE		1	*			
033-1	419277-0	odsávací hrdlo, = old 416133-5	O	1				
034	819063-3	etiketa Makita		1	*			
034-1	819197-2	MAKITA LOGO LABEL	<	1				
035	265381-1	hex bolt m6x16=new266757-5		1	*			
035-1	266757-5	šroub M6x16=old265381-1	<	1				
036	262001-8	kroužek 5		1				
037	265717-4	křídlový šroub M6x43		1				
038	345438-5	ochranný plech LS0714/FL		1	*			
038-1	165414-1	vodítko LS0714/FL	X	1				
039	911113-1	šroub M4x10		1				
040	423333-0	gumový kryt na LS0714=new421626-9		1	*			
040-1	421626-9	krytka LS0714=old423333-0	X	1				
041	266026-4	šroub 4x12 křížový 5103R		1				
042	418109-8	LEAD COVER A		1				
043	418111-1	LEAD COVER HOLDER		1				
044	418110-3	LEAD COVER B		1				
045	418104-8	čočka LS0714FL/L		1				
046	801262-1	LASER LABEL		1	*			
046-1	804293-9	nálepka k laseru LS0714L/FL/1013L	S	1				
047	266306-8	SHOULDER SCREW M5		1				
048	266229-0	šroub M5x8 KP312/LS		2				
049	418107-2	zarážka C LS0714FL		1	*			
049-1	419379-2	BLOCK C	S	1				
050	266318-1	šroub šestihran M4x6 LS0714FL		1				
051	231664-1	pružina LS0714FL		1				
052	911014-3	PAN HEAD SCREW M3X10		1	*			
052-1	911003-8	šroub M3x6	S	1				
053	418106-4	zarážka B LS0714FL		1	*			
053-1	419378-4	BLOCK B	S	1				
054	911014-3	PAN HEAD SCREW M3X10		1	*			
054-1	911003-8	šroub M3x6	S	1				
055	231664-1	pružina LS0714FL		1				
056	266318-1	šroub šestihran M4x6 LS0714FL		1				
057	638356-7	laser k LS1214L		1	*			
057-1	638442-4	laser obvod LS0714L/FL/1013L	S	1				
058	418108-0	kryt laseru LS1214L=new419380-7		1	*			
058-1	419380-7	kryt laseru=old418108-0	S	1				
059	253807-5	podložka 5		1				
060	265753-0	šroub M5 x 24		1				
061	266042-6	šroub		2				
062	324455-8	kolík LS0714F/FL/L		1				

Prosím objednávejte díly s jejich objednacími čísly.

vytisknout datum 16/11/2015

Číslo typu LS0714FL SLIDE COMPOUND SAW 190MM

Strana 3 / 7

Položka	Číslo dílu	Popis	Změn	Množst	N/O	Možnost 1	Možnost 2	Poznámka
063	418655-1	průchodka LS0714/2704		1				
064	266034-5	šroub = old 933417		2				
065	231316-4	Druckfeder 7		1				
066	324456-6	ROD 8		1				
067	421589-9	krytka		1				
068	345437-7	LOCK LEVER		1	*			
068-1	345807-0	LOCK LEVER	S	1				
069	911113-1	šroub M4x10		2				
070	345436-9	LOCK PLATE		1				
071	911113-1	šroub M4x10		2				
072	266046-8	šroub 5x50		2				
073	263002-9	vymezovací čep 4		1				
074	211101-1	kuličkové ložisko 6001LLB		1				
075	263002-9	vymezovací čep 4		1				
076	233092-6	vinutá pružina=new233084-5		1				
077	344642-3	SHAFT LOCK		1				
078	240030-1	FAN 70		1				
079	510061-7	rotor LS0714		1				
D10		INC. 74,78,80,81						
080	681644-1	izolační podložka		1				
081	211031-6	BALL BEARING 608LLB		1				
082	261110-0	URETHANE WASHER 18		1				
083	416537-1	BAFFLE PLATE		1				
084	634353-1	FIELD 220V		1	*			
084-1	634558-3	stator 220V LS0714,=old 634353-1	S	1				
085	638360-6	patice statoru LS0714		1	*			
086	183862-2	HANDLE SET		1	*			
C10	810966-4	CAUTION LABEL		1	*			
D10		INC. 109			*			
086-1	188118-8	madlo R+L LS0714L/FL	O	1				
C10	810966-4	CAUTION LABEL		1				
D10		INC. 109						
087	665870-0	POWER SUPPLY CORD 1.0-2-3.3		1				
088	682540-6	ochr. průchodka 9,3-90=old682503-2		1				
089	687052-4	STRAIN RELIEF		1	*			
089-1	687124-5	držák kabelu	O	1				
090	265995-6	šroub 4x18 = old 265941-9		2				
091	151900-8	motorová skříň LS0714		1				
C10	643708-9	držák uhlíků = old 921716		2				
C20	810964-8	CAUTION LABEL		1				
D10		INC. 73						
092	416538-9	UPPER COVER		1				
093	911273-9	šroub 2414NB		3				
094	191963-2	uhlíky CB-303		1				
095	643750-0	víčko uhlíků		2				
096	860827-8	NAME PLATE LS0714FL		1	*			
096-1	862823-2	NAME PLATE LS0714FL	<	1				
097	651922-3	vypínač TG71B		1				

Prosím objednávejte díly s jejich objednacími čísly.

vytisknout datum 16/11/2015

Číslo typu LS0714FL SLIDE COMPOUND SAW 190MM

Strana 4 / 7

Položka	Číslo dílu	Popis	Změn	Množst	N/O	Možnost 1	Možnost 2	Poznámka
098	645105-5	kondenzátor = new 645006-7=new6452		1				
099	416534-7	shift lever		1				
100	631608-5	elektronika LS0714FL/L		1				
101	654532-5	kontakt		1				
102	256098-7	pin 5		1				
103	416533-9	lock-off lever		1				
104	231026-3	compression spring 4		1				
105	911273-9	šroub 2414NB		3				
106	651522-9	vypínač LS0714FL/L/LH1040F/L		1				
107	411478-6	pojistný kolík		1				
108	153523-8	SWITCH BOX COMPLETE		1				
C10	817540-9	LASER BEAM LABEL		1				
109	183862-2	HANDLE SET		1	*			
C10	810966-4	CAUTION LABEL		1	*			
D10		INC. 86			*			
109-1	188118-8	madlo R+L LS0714L/FL	O	1				
C10	810966-4	CAUTION LABEL		1				
D10		INC. 86						
110	265995-6	šroub 4x18 = old 265941-9		5				
111	638068-2	LEAD UNIT		1				
112	125222-2	svítilna pro LS0714FL		1				
C10	193730-1	zářivka LS0714F_1013F_1040F_1214f		1	*			
C11	193730-1	zářivka LS0714F_1013F_1040F_1214f	O	1	*			
C12	193730-1	zářivka LS0714F_1013F_1040F_1214f	O	1				
C20	152923-9	lampa k LS1040F		1				
113	266048-4	šroub 4x40		2				
114	317039-9	GUIDE FENCE		1	*			
114-1	317948-2	pravitko LS0714=old317039-9	S	1	*			
114-2	319191-9	GUIDE FENCE	<	1				
114A_	317039-9	GUIDE FENCE		1				
115	265489-1	HEX. BOLT M6X25		3	*			
115-1	922344-7	H.S.H.BOLT M6X25 WITH WG	<	3				
116	251887-5	šroub M6x10 = 265725-5		1				
117	416535-5	SLEEVE 17		1				
118	231638-2	TORSION SPRING 28		1				
119	416535-5	SLEEVE 17		1				
120	251897-2	šroub M6x33		1				
121	231325-3	pružina 6 LS0714		1				
122	257214-4	RING 26		1				
123	317617-5	PIPE HOLDER		1				
124	266208-8	H.S.SET SCREW(CUP POINT)M6X8		2				
125	687042-7	držák kabelu		1				
126	266026-4	šroub 4x12 křížový 5103R		1				
127	416536-3	wrench holder		1	*			
127-1	687045-1	STRAIN RELIEF	X	1				
128	266026-4	šroub 4x12 křížový 5103R		1	*			
129	911113-1	šroub M4x10		1				
130	416006-2	páka aretace ramene LS1013		1				

Prosím objednávejte díly s jejich objednacími čísly.

vytisknout datum 16/11/2015

Číslo typu LS0714FL SLIDE COMPOUND SAW 190MM

Strana 5 / 7

Položka	Číslo dílu	Popis	Změn	Množst	N/O	Možnost 1	Možnost 2	Poznámka
131	913106-4	Set Screw M4x8		1				
132	252144-4	matice M10-17		1				
133	231266-3	Compression Spring 5		1				
134	253024-7	podložka 10 LS1013		1				
135	286236-7	víčko		1				
136	153463-0	ARM COMPLETE		1				
137	324295-4	RELEASE PIN		1				
138	265381-1	hex bolt m6x16=new266757-5		2	*			
138-1	266757-5	šroub M6x16=old265381-1	<	2				
139	345299-3	STOPPER PLATE		1				
140	253726-5	podložka		1				
141	231663-3	TORSION SPRING 8		1				
142	265113-6	+PAN HEAD SCREW M5		1				
143	343678-9	POINTER		1				
144	266026-4	šroub 4x12 křížový 5103R		1				
145	153462-2	FRONT ARM COMPLETE		1				
146	344643-1	STOPPER ARM		1				
147	253948-7	podložka		1				
148	253835-0	podložka		1				
149	251267-5	šroub M6		1				
150	251961-9	Inbusschraube M6x10		1				
151	266321-2	H.S.SET SCREW(FLAT POINT)M6X16		1				
152	271601-3	stavěcí šroub 20		1				
153	213021-5	o-kroužek 5		1				
154	324183-5	aret čep ramene LS1013=old322317-4		1				
155	331350-5	PIN 16-90		1	*			
155-1	331350-5	PIN 16-90	○	1				
156	153482-6	ARM HOLDER COMPLETE		1				
C10	816392-5	BEVEL SCALE LABEL		1				
157	256100-6	PIN 5		1				
158	266320-4	SCREW M10		1				
159	253024-7	podložka 10 LS1013		1				
160	216413-7	THRUST NEEDLE CAGE 1024		1				
161	253024-7	podložka 10 LS1013		1				
162	252130-5	6-Kantmutter M10-17		1				
163	257214-4	RING 26		1				
164	251897-2	šroub M6x33		1				
165	252105-4	HEX. LOCK NUT M8-13		1				
166	253731-2	podložka 8 LC1230		1				
167	416355-7	indication plate		1				
168	266026-4	šroub 4x12 křížový 5103R		1				
169	266026-4	šroub 4x12 křížový 5103R		2				
170	266026-4	šroub 4x12 křížový 5103R		2				
171	417993-8	líšta LS0714		1				
172	417993-8	líšta LS0714		1				
173	153464-8	TURN BASE COMPLETE		1	*			
C10	211376-2	LINEAR BALL BEARING 2560		2	*			
C20	262077-5	FELT RING 25		4	*			

Prosím objednávejte díly s jejich objednacími čísly.

vytisknout datum 16/11/2015

Číslo typu LS0714FL SLIDE COMPOUND SAW 190MM

Strana 6 / 7

Položka	Číslo dílu	Popis	Změn	Množst	N/O	Možnost 1	Možnost 2	Poznámka
C30	263005-3	vymezovací čep 6		1	*			
C40	344638-4	CAP 35		2	*			
C50	817283-3	Vorschrifts-Aufkleber		2	*			
173-1	154659-6	stůl LS0714/F	S	1				
C10	211376-2	LINEAR BALL BEARING 2560		2				
C20	262077-5	FELT RING 25		4				
C30	263005-3	vymezovací čep 6		1				
C40	344638-4	CAP 35		2				
C50	817283-3	Vorschrifts-Aufkleber		2				
174	922111-0	šroub inbus M4x10=old911114-9		1				
175	153580-6	SQUARE ROD COMPLETE		1				
C10	263005-3	vymezovací čep 6		1				
176	925251-3	HEX.BOLT M5X30		2				
177	266034-5	šroub = old 933417		2				
178	344601-7	lock plate		1				
179	317616-7	PIN HOLDER		1				
180	256158-5	čep 3		1				
181	324288-1	LOCK PIN		1				
182	231325-3	pružina 6 LS0714		1				
183	324289-9	táhlo LS0714		1				
184	416450-3	lock lever		1				
185	345272-3	LOCK LEVER PLATE		1				
186	266034-5	šroub = old 933417		2				
187	231418-6	vinutá pružina 9		1				
188	253731-2	podložka 8 LC1230		1				
189	266296-5	šroub M8x27 LS0714		1	*			
189-1	266432-3	ADJUST BOLT M8X27	O	1				
190	273515-2	držadlo LS0714		1				
191	286212-1	gumová zátka 20		5				
192	921472-5	HEX. BOLT M8X50		1				
193	251887-5	šroub M6x10 = 265725-5		2				
194	153950-9	BASE COMPLETE		1				
C10	816339-9	MITER SCALE PLATE		1				
C20	810965-6	caution label		1				
C30	810064-4	LASER BEAM CAUTION LABEL		1				
195	344646-5	slide plate		1				
196	344646-5	slide plate		1				
197	231690-0	pružina LS0714/FL		1				
198	911114-9	šroub M4x10=new922111-0		1				
199	345649-2	kryt LS0714/FL		1	*			
199-1	346550-4	GUARD	<	1				
A01	122523-9	plátěný pytlík		1	*			
C10	410602-8	uzávěr pytlíku		1	*			
A01-1	122852-0	DUST BAG ASS'Y	O	1				
C10	410602-8	uzávěr pytlíku		1				
A02	122571-8	svislá spojka LS0714_LS1214		1				
C10	316938-2	vise arm		1				
C20	251887-5	šroub M6x10 = 265725-5		1				

Prosím objednávejte díly s jejich objednacími čísly.

vytisknout datum 16/11/2015

