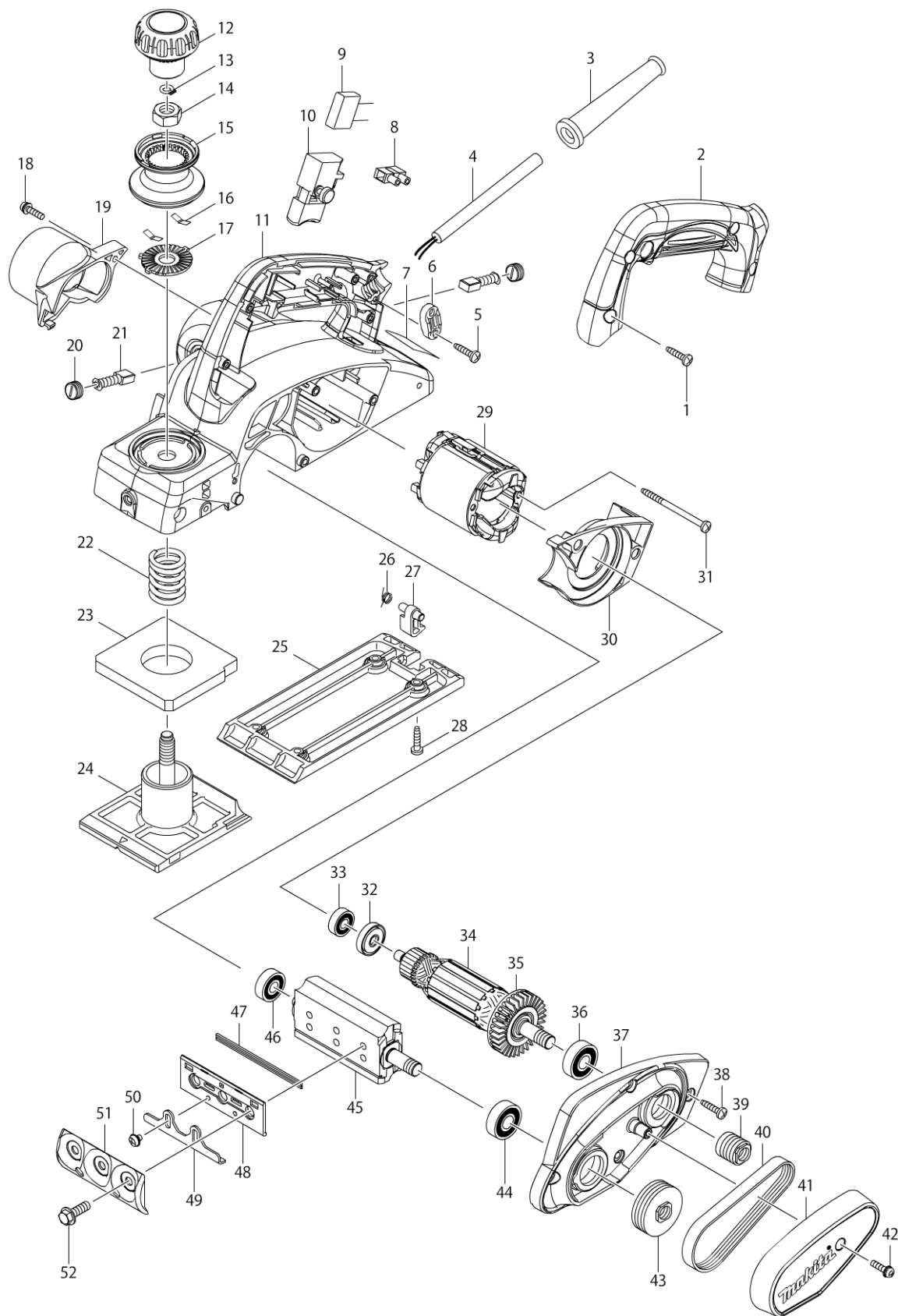


Číslo typu KP0800 POWER PLANER 82MM



Číslo typu KP0800 POWER PLANER 82MM

Strana 1 / 2

Položka	Číslo dílu	Popis	Změn	Množst	N/O	Možnost 1	Možnost 2	Poznámka
001	266326-2	šroub 4x18=new265995-6		4				
002	451314-4	kryt držadla		1				
003A	682569-2	průchodka MT952		1	*			
003-1A	682502-4	ochranná průchodka 8-85	O	1				
003-1B	682502-4	ochranná průchodka 8-85		1				
004	665394-6	kabel 1.0-2-2.5 9566CR/CVR		1				
005	266326-2	šroub 4x18=new265995-6		2				
006A	687124-5	držák kabelu		1	*			
006-1A	687052-4	STRAIN RELIEF	O	1				
006-1B	687052-4	STRAIN RELIEF		1				
007	867138-2	KP0800 NAME PLATE		1				
008	654532-5	kontakt		1				
009A	645200-1	kondenzátor=old645105-5=new645267.		1	*			
009-1A	645190-8	kondenzátor	O	1				
009-1B	645190-8	kondenzátor		1				
010A	650237-5	SWITCH SGES115C-6		1	*			
010-1A	650236-7	SWITCH SGEL115CDY-13	X	1				
010-1B	650236-7	SWITCH SGEL115CDY-13		1				
011	140197-4	motorová skříň		1				
C10	643455-2	BRUSH HOLDER 6X9		2				
012	451328-3	KNOB COVER		1				
013	961004-6	segrovka S-8		1				
014	264028-4	HEX. NUT M10		1				
015	451324-1	KNOB		1				
016	232185-6	Leaf Spring		2				
017	346110-2	deska		1				
018	911128-8	PAN HEAD SCREW M4X16		1				
019	451329-1	adaptér hoblíku KP 0800		1				
020	643550-8	víčko uhlíků		2				
021	191940-4	uhlíky CB-411 = old 191938-1		1				
022	231004-3	vinutá pružina 18		1				
023	421007-7	podložka		1				
024A	318491-4	FRONT BASE		1	*			
024-1A	319010-9	základna	O	1				
024-1B	319010-9	základna		1				
025A	318499-8	BASE		1	*			
025-1A	319009-4	BASE	O	1				
025-1B	319009-4	BASE		1				
026	231698-4	pružina		1				
027	451392-4	FOOT		1				
028	266326-2	šroub 4x18=new265995-6		4				
029	593718-5	stator KP0800		1				
C10	654100-4	RING TERMINAL		2				
C20	654501-6	CONNECTOR P-1.25		2				
030	451327-5	BAFFLE PLATE		1				
031A	266334-3	šroub 4x60		2	*			
031-1A	266052-3	šroub 4x60	O	2				
031-1B	266052-3	šroub 4x60		2				

Prosím objednávejte díly s jejich objednacími čísly.

vytisknout datum 17/02/2015

