



Modell HW 151

Ausführung:

Seriennummer:

Code:

13029

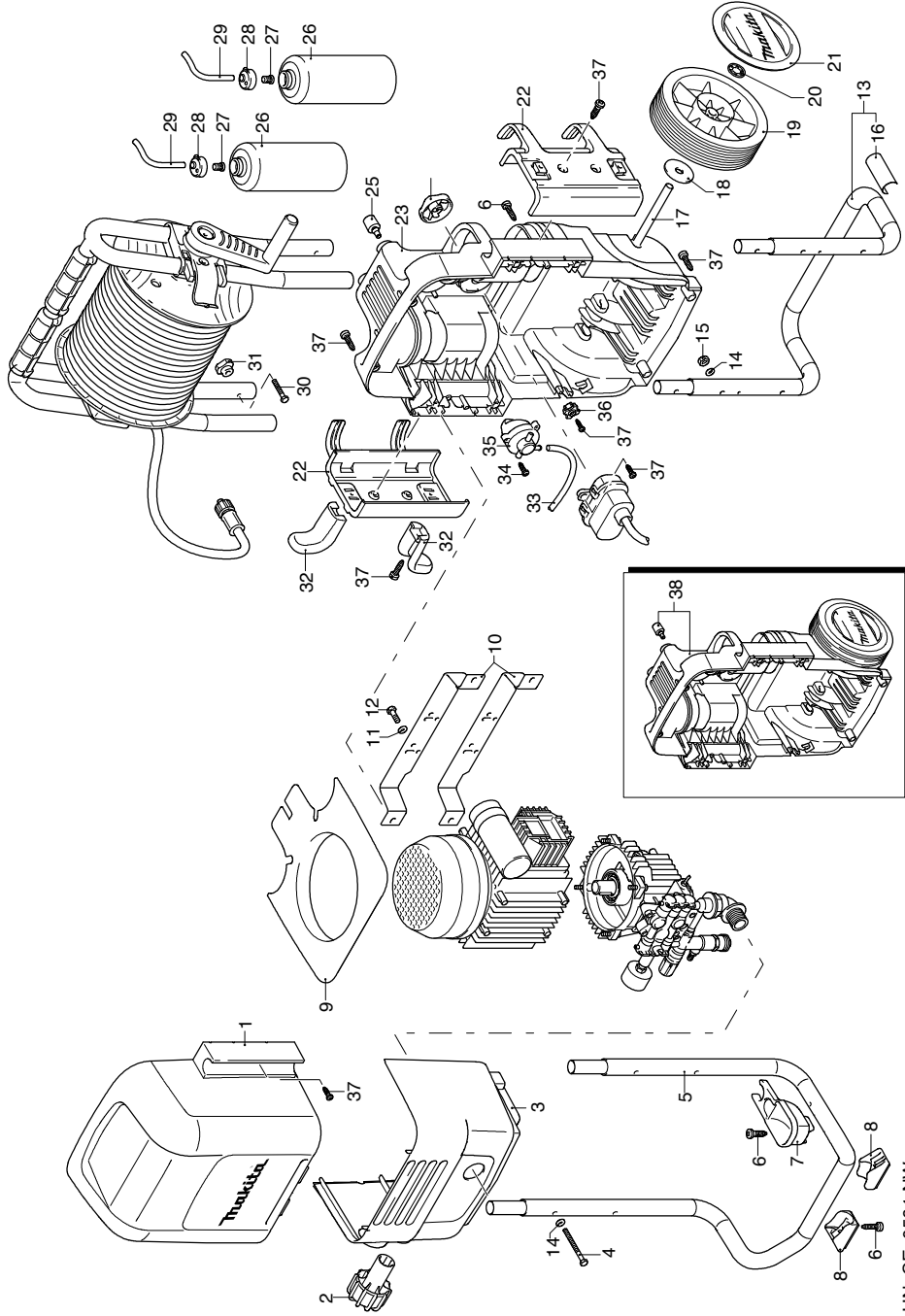
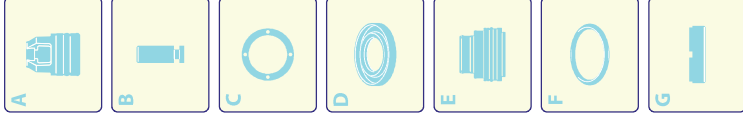
07/12/2010



230 V - 50 Hz



schuko



Cültigkeit	Pos.	Code	Bezeichnung	Menge
	1	3580020	Grüne Haube	1
	2	2360760	Knauf	1
	3	3580230	Grüne Haube	1
	4	2320570	Schraube	4
	5	3580070	Rahmen	1
	6	2060200	Schraube	5
	7	3580250	Zubehörräger	1
	8	3580270	Halterung	2
	9	3580040	Halterung	1
	10	3580260	Halterung	2
	11	550331	Unterlegscheibe	4
	12	320350	Schraube	4
	13	3580060	Rahmen	1
	14	480650	Unterlegscheibe	8
	15	480640	Mutter	4
	16	3580370	Schutzeinrichtung	2
	17	2180080	Achse	1
	18	1680890	Unterlegscheibe	2
	19	3580280	Rad	2
	20	1680880	Unterlegscheibe	2
	21	3580170	Schutzeinrichtung	2
	22	3580050	Zubehörräger	2
	23	3580010	Basis	1
	24	2900220	Drehknopf	1
	25	2180330	Gummifuß	2
	26	2180130	Tank	2
	27	2000230	Filter	2
	28	3580190	Verschluss	2
	29	3580300	Reinigungsmittelschlauch	2
	30	50037	Schraube	2
	31	50019	Knauf	2
	32	2360090	Haken	2
	33	3580290	Reinigungsmittelschlauch	1
	34	2000110	Schraube	3
	35	3440190	Detergentregler	1
	36	2600100	Kabelverschraubung	1
	37	2100300	Schraube	15
	38	3589000	Basis Vormontage	1

UN_CE_0564-NW



Modell HW 151

Ausführung:

Seriennummer:

Code:

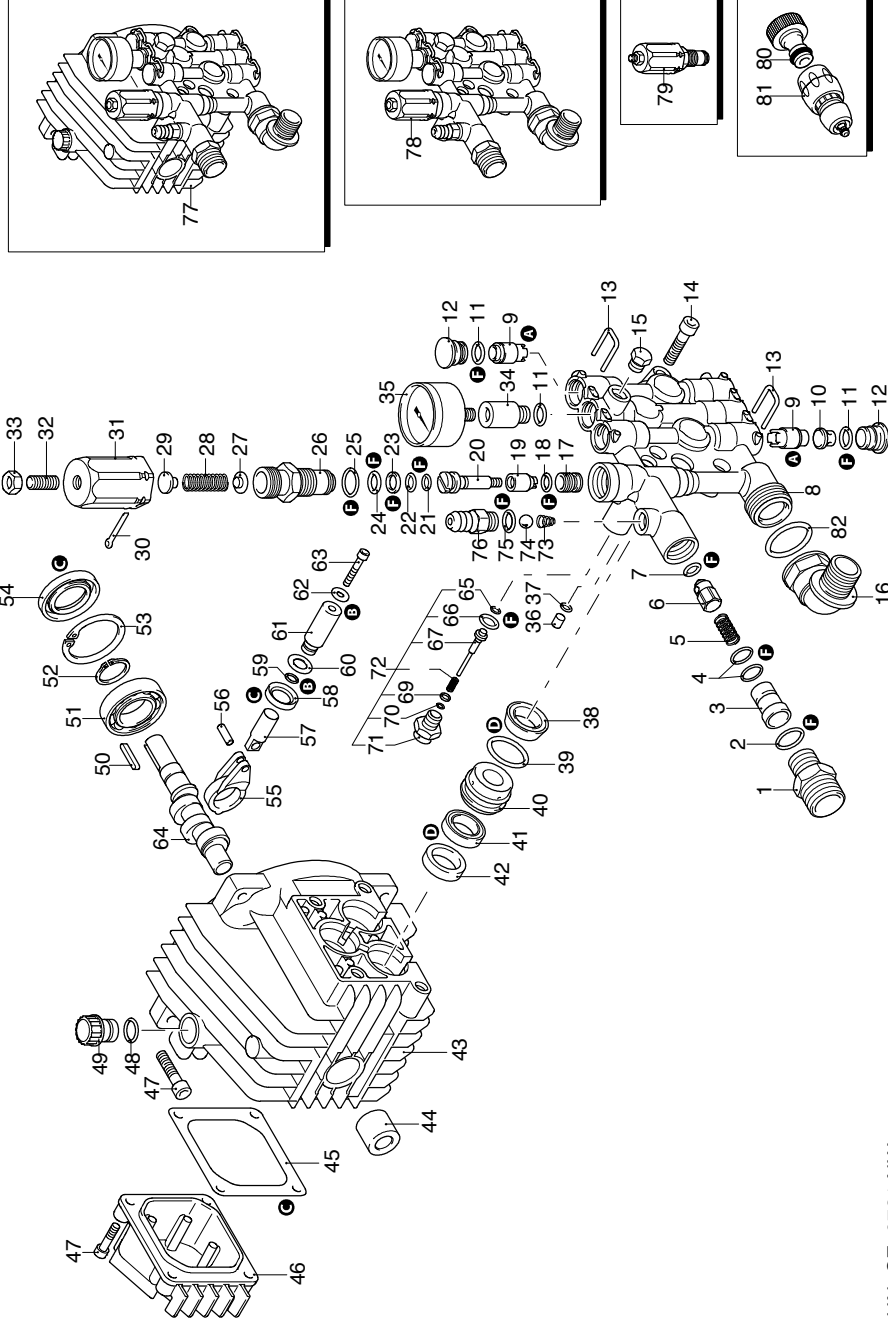
13029

07/12/2010

230 V - 50 Hz



schuko



Cüftigkeit	Pos.	Code	Bezeichnung	Menge
	1	2900120	Verbindungsstück	1
	2	740290	O-Ring-Dichtung	1
	3	2901060	Injektor	1
	4	800560	O-Ring-Dichtung	2
	5	1080091	Feder	1
	6	2901070	Verschluss	1
	7	1460430	O-Ring-Dichtung	1
	8	1344850	Kopf	1
	9	1349055	Ventil	6
	10	1344770	Distanzstück	3
	11	1465720	O-Ring-Dichtung	6
	12	1344800	Verschluss	5
	13	1344790	Klemme	6
	14	850850	Schraube	4
	15	620301	Verschluss	1
	16	2500280	Verlängerung	1
	17	1342701	Sitz	1
	18	600180	O-Ring-Dichtung	1
	19	1460151	Kolben	1
	20	2021900	Kolben	1
	21	1080190	O-Ring-Dichtung	1
	22	600180	O-Ring-Dichtung	1
	23	1080401	Ring	1
	24	820510	O-Ring-Dichtung	1
	25	740290	O-Ring-Dichtung	1
	26	1344870	Kolbenführung	1
	27	1343450	Teller	1
	28	1460190	Feder	1
	29	1980220	Teller	1
	30	2500550	Splintstift	1
	31	1344881	Einsatz	1
	32	1980740	Verschluss	1
	33	1060120	Mutter	1
	34	1344940	Verlängerung	1
	35	40476	Manometer	1
	36	1344890	Verschluss	1
	37	480480	O-Ring-Dichtung	1
	38	2460180	Wasserdichtung	3
	39	770260	O-Ring-Dichtung	3
	40	1344750	Kolbenführung	3
	41	1260440	Wasserdichtung	3
	42	1344760	Öldichtung	3
	43	1344050	Pumpenkörper	1
	44	1260050	Buchse	1
	45	1040710	O-Ring-Dichtung	1
	46	1344060	Deckel	1
	47	1260780	Schraube	1
	48	880840	O-Ring-Dichtung	1
	49	1343900	Verschluss	1
	50	880111	Splint	1
	51	1341070	Lager	1
	52	480890	Ring	1
	53	111120	Ring	1
	54	1341080	Öldichtung	1
	55	1340060	Pleuelstange	3
	56	1340080	Stecker	3
	57	1340070	Stange	3
	58	1260460	Öldichtung	3
	59	600180	O-Ring-Dichtung	3
	60	1341010	Scheibe	3
	61	1342740	Kolben	3
	62	1341020	Unterlegscheibe	3



Modell HW 151

Ausführung:

Seriennummer:

Code:

13029

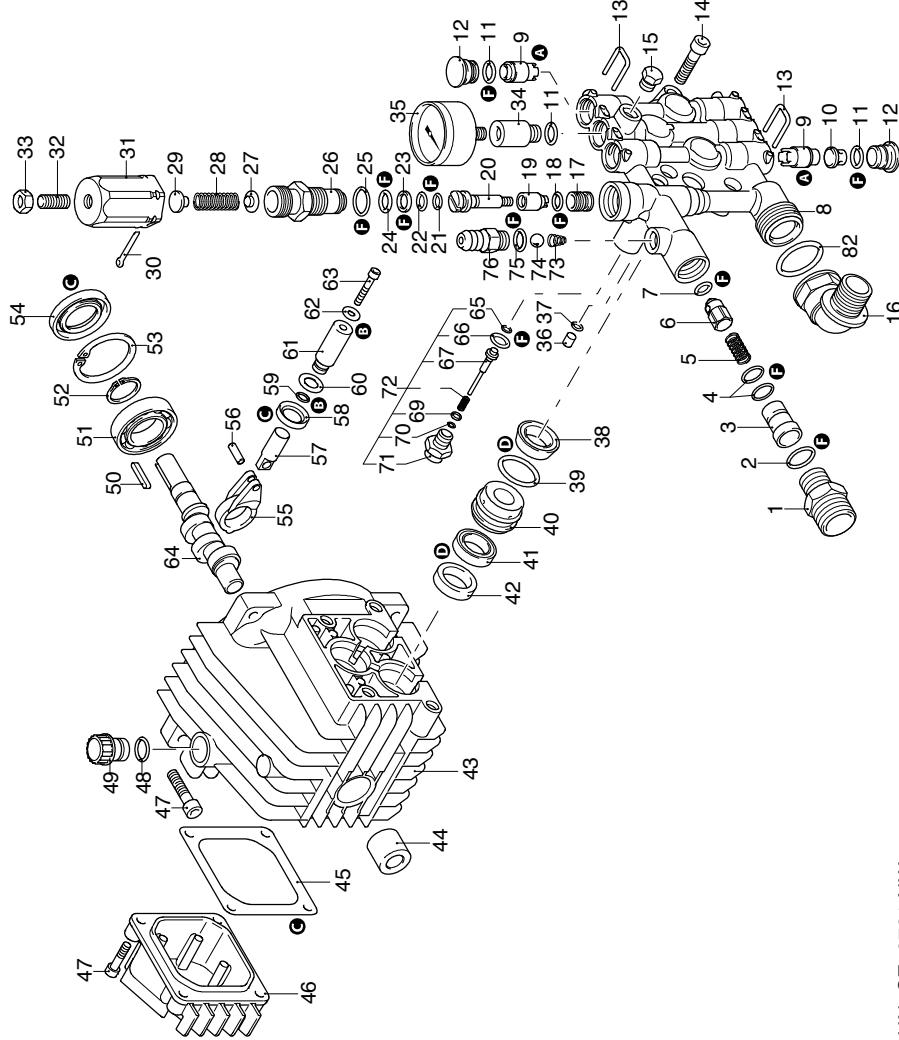
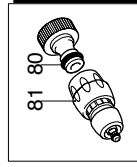
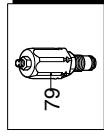
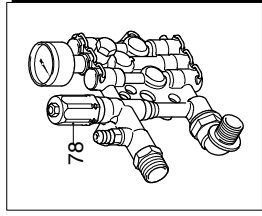
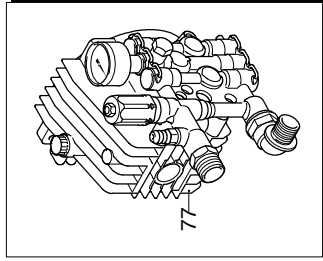
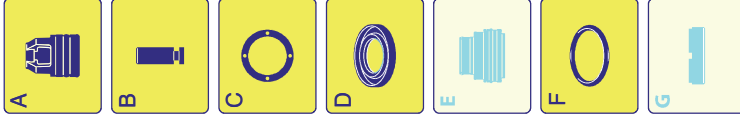
07/12/2010

230 V - 50 Hz



schuko

Cültigkeit	Pos.	Code	Bezeichnung	Menge
	63	850670	Schraube	3
	64	1340170	Welle	1
	65	1120880	O-Ring-Dichtung	1
	66	600180	O-Ring-Dichtung	1
	67	2022040	Stange	1
	68	2021630	Feder	1
	69	2021650	Unterlegscheibe	1
	70	1260820	O-Ring-Dichtung	1
	71	1344830	Verbindungsstück	1
	72	42580	Satz TSS	1
	73	1560520	Feder	1
	74	1250280	Kugel	1
	75	480480	O-Ring-Dichtung	1
	76	1982520	Schlauchanschluss	1
	77	1349285	Vormontage Pumpe	1
	78	1349204	Vormontage Kopf	1
	79	42579	Einstellungsventil Satz	1
	80	3082130	Schnellverbindingssatz	1
	81	40086	Verbindungsstück	1
	82	1344970	O-Ring-Dichtung	1
	A	42566	Satz Ventile	1
	B	2623	Satz Kolben	1
	C	1876	Satz Oldichtungen	1
	D	42567	Satz Wasserdichtungen	1
	F	42568	Satz Dichtungen	1



UN_CE_0761-NW



Modell HW 151

Ausführung:

Seriennummer:

Code:

13029

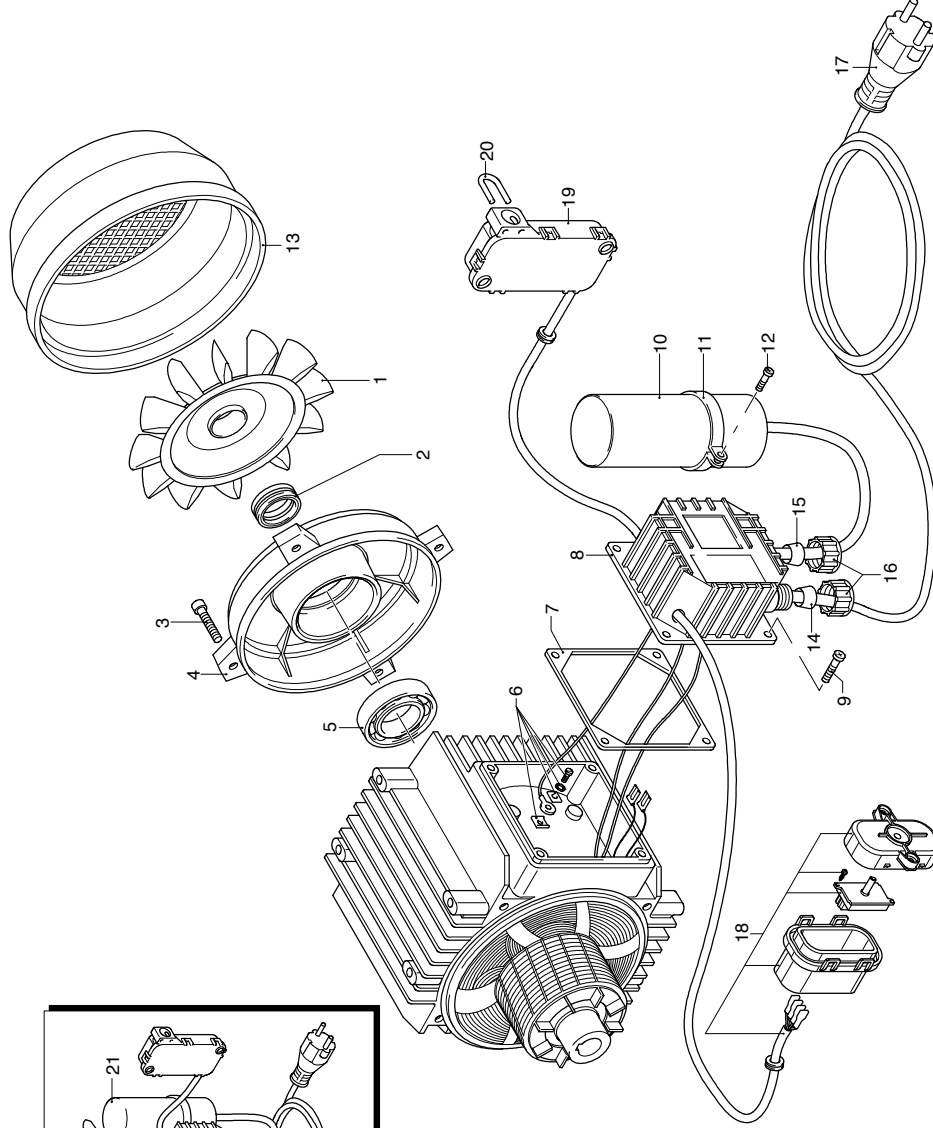
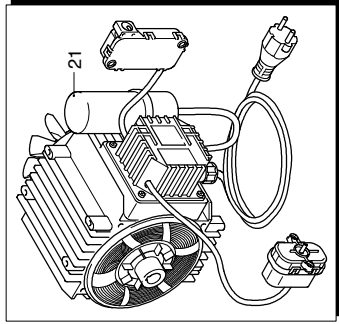
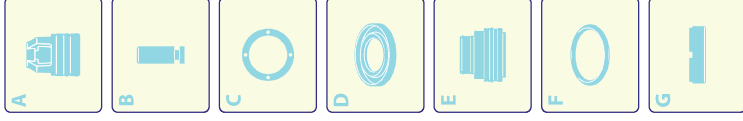
07/12/2010

230 V - 50 Hz



schuko

Gültigkeit	Pos.	Code	Bezeichnung	Menge
	1	1260300	Lüfter	1
	2	1340350	Öldichtung	1
	3	1260760	Schraube	1
	4	1340320	Schutzschild	1
	5	1340340	Lager	1
	6	1269100	Klemme	1
	7	1340780	Dichtung	1
	8	1341832	Kasten	1
	9	1261560	Schraube	1
	10	1263520	Kondensator	1
	11	1340280	Schelle	1
	12	1261560	Schraube	4
	13	1342040	Lüfterdeckel	1
	14	1340660	Gummifuß	1
	15	1340650	Gummifuß	1
	16	1340640	Nutmutter	2
	17	1760450	Kabel	1
	18	2909209	Kasten	1
	19	2029752	Vormontage Kasten TSS	1
	20	2022200	Klemme	1
	21	44476	Motor	1



UN_CE_0760-NW



Modell HW 151

Ausführung:

Seriennummer:

Code:

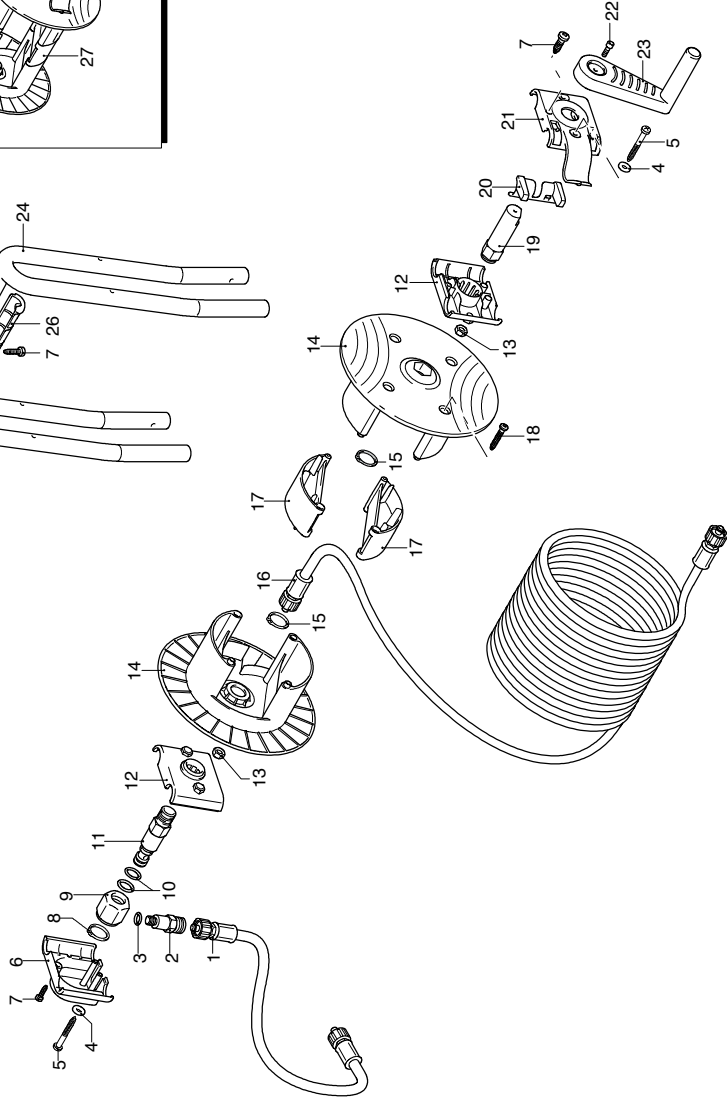
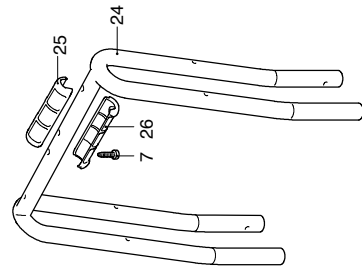
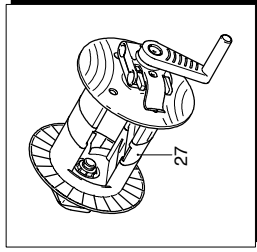
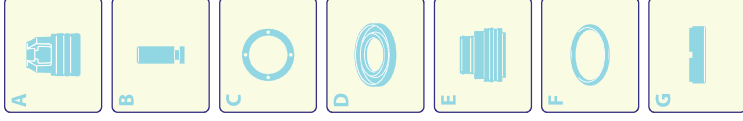
13029

07/12/2010

230 V - 50 Hz



schuko



Cüligkeit	Pos.	Code	Bezeichnung	Menge
	1	3580310	Rohr	1
	2	3600260	Verbindungsstück	1
	3	820510	O-Ring-Dichtung	1
	4	1470390	Unterlegscheibe	4
	5	3580330	Schraube	4
	6	3580150	Bügel	1
	7	2100300	Schraube	6
	8	480890	Ring	1
	9	3600220	Verbindungsstück	1
	10	390080	O-Ring-Dichtung	2
	11	3580340	Zapfen	1
	12	3580160	Bügel	2
	13	480640	Mutter	4
	14	2360230	Scheibe	2
	15	380420	Ring	2
	16	3083550	Rohr	1
	17	3580120	Distanzstück	2
	18	2021780	Schraube	8
	19	3580350	Zapfen	1
	20	3580130	Haken	1
	21	3580140	Bügel	1
	22	2360360	Schraube	1
	23	2360150	Hebel	1
	24	3580080	Rahmen	1
	25	3580180	Drehknopf	2
	26	3580090	Drehknopf	2
	27	42581	Vormontage Schlauchhaspel	1



Modell HW 151

Ausführung:

Seriennummer:

Code:

13029

07/12/2010



230 V - 50 Hz



schuko

Cültigkeit	Pos.	Code	Bezeichnung	Menge
	1	41154	Pistole	1
	2	40551	Lanze+Düsenkopf	1
	3	40167	Lanze+Rotopower	1

