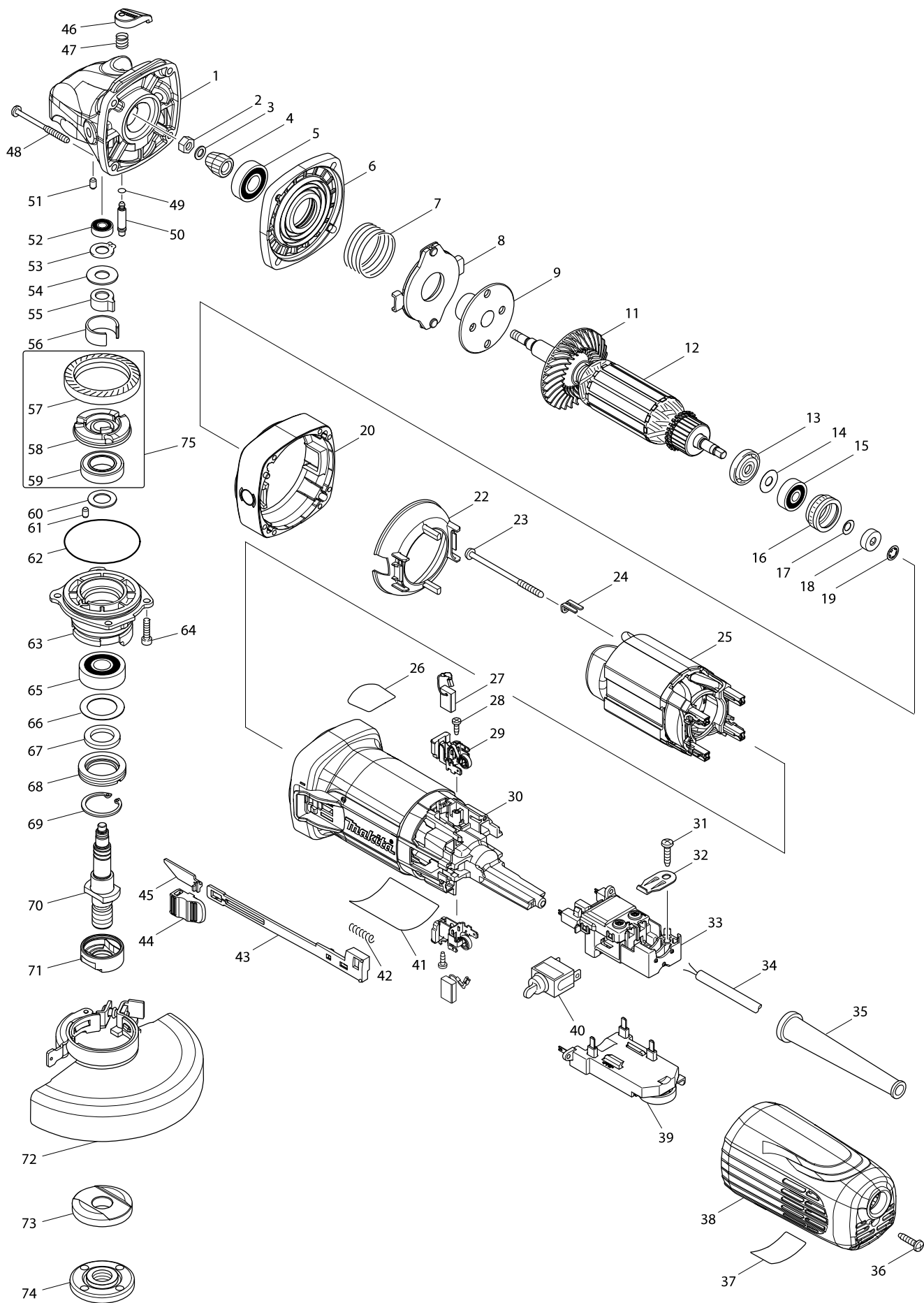


# Číslo typu GA5041C 125MM ANGLE GRINDER



# Číslo typu GA5041C 125MM ANGLE GRINDER

Strana 1 / 2

Položka	Číslo dílu	Popis	Změn	Množst	N/O	Možnost 1	Možnost 2	Poznámka
001	168705-9	GEAR HOUSING COMPLETE		1				
002	252186-8	matka 9554-9558		1				
003	253077-6	distanční podložka 6		1				
004	227591-8	SPIRAL BEVEL GEAR 10		1				
005	211142-7	kuličkové ložisko 6001LB		1				
006	141981-0	GEAR HOUSING COVER COMPLETE		1				
007	234230-3	COMPRESSION SPRING 33		1				
008	141515-9	BRAKE SHOE HOLDER COMPLETE		1				
009	326132-8	BRAKE PLATE		1	*			
011	240135-7	FAN 60 B		1	*			
012	515378-3	ARMATURE ASS'Y 220-240V		1	*			
D10		INC. 11,13-15			*			
012-1	515398-7	ARMATURE ASS'Y 220-240V	X	1				
D10		INC. 13-15						
013	681656-4	izolační podložka 9562C		1				
014	253823-7	podložka 7		1				
015	210027-4	kuličkové ložisko 627DDW		1				
016	421738-8	distanční kroužek ložiska rotoru		1				
017	267756-0	vymezovací podložka		1				
018	688117-5	magnetický snímač=new688174-3		1				
019	259039-2	zajišťovací kroužek 6		1				
020	453374-2	SPACER		1	*			
020-1	455351-0		<	1				
022	453375-0	BUFFLE PLATE B		1				
023	266258-3	šroub 4x70		2				
024	344871-8	podložka šroubu statoru 9562C		2				
025	626653-3	FIELD 220-240V		1				
026	898443-6	SJS2 MARK LABEL		1				
027	191978-9	uhlíky CB-318 = old 191974-7		1				
028	266007-8	Tapping Screw Bind PT3x1=old32026600		2				
029	643769-9	BRUSH HOLDER		2	*			
029-1	643770-4	BRUSH HOLDER	<	2				
030	453376-8	MOTOR HOUSING B		1				
031	266326-2	šroub 4x18=new265995-6		1				
032	687169-3	držák kabelu		1				
033	638947-4	SWITCH BLOCK		1				
034	695034-2	kabel 1.0-2-4.0		1				
035	682559-5	gumová průchodka 6822		1				
036	266326-2	šroub 4x18=new265995-6		1				
037	898444-4	INDICATION LABEL		1				
038	453365-3	REAR COVER C		1				
039	620127-6	CONTROLLER		1				
040	651418-4	SWITCH ST115A-40		1				
041	897102-9	GA5041C NAME PLATE		1	*			
041-1	897102-9	GA5041C NAME PLATE	<	1				
042	233071-4	vinutá pružina 4		1				
043	453847-5	SWITCH LEVER		1				
044	453377-6	SWITCH KNOB B		1				

