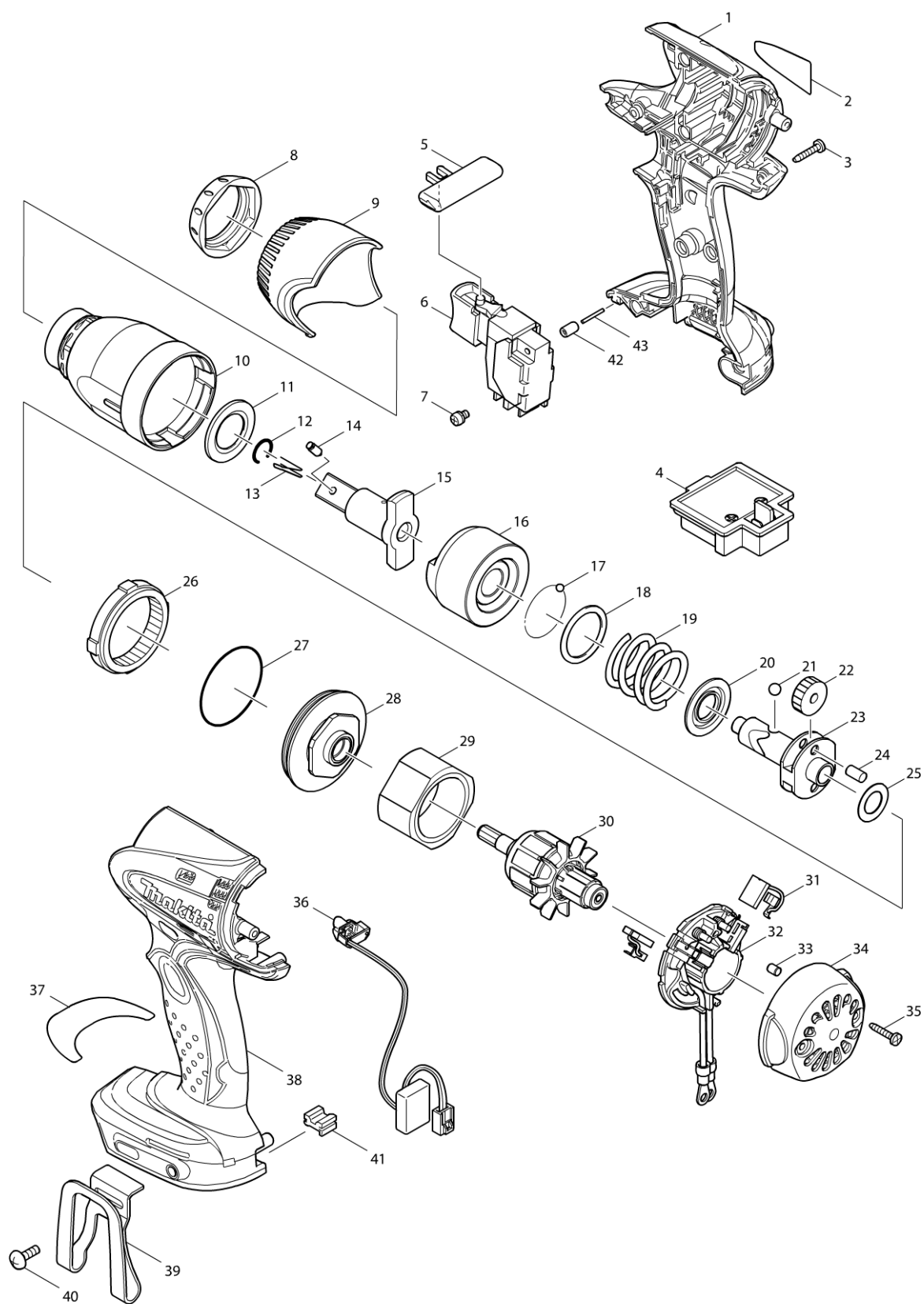


# Číslo typu DTW251 CORDLESS IMPACT WRENCH



# Číslo typu DTW251 CORDLESS IMPACT WRENCH

Strana 1 / 2

Položka	Číslo dílu	Popis	Změn	Množst	N/O	Možnost 1	Možnost 2	Poznámka
001	188243-5	motorová skříň r+I BTW251RFE=old188		1				
C10	263005-3	vymezovací čep 6		2				
D10		INC. 38						
002	815E48-7	DTW251 NAME PLATE		1				
003	266130-9	šroub PT 3X		8				
004	643852-2	patice new 3 kontakty		1				
005	419041-9	přepínač chodu L/P BDF440		1				
006	650652-3	spínač 3 kontakty TG553FSB-1		1				
007	652045-0	+PAN HEAD SCREW M3.5X5		2				
008	424375-7	fosforový kroužek=old424155-1		1				
009	452439-7	kryt=old451361-5		1				
010	140171-2	kryt převodů BTW250RFE = old 158144		1				
011	261116-8	podložka spojky 6918D		1				
012	231907-1	pojistný kroužek 10		1				
015	324706-9	kovadlinka BTW251		1				
016	324703-5	příklep BTW251		1				
017	216001-0	kulička 3.5		24				
018	267175-0	podložka 6914D		1				
019	234337-5	COMPRESSION SPRING 25		1				
020	267766-7	podložka 14		1				
021	216011-7	kulička 5.6		2				
022	227233-4	ozubené kolo 22 6953/BTW250RFE=ol		2				
023	324220-5	hřídel 6916D		1				
024	256253-1	čep 5 6918D		2				
025	267212-0	podložka 6953		1				
026	227150-8	ozubené kolo 51 BTD130F/180SFE		1				
027	213507-9	o-kroužek 40		1				
028	158145-9	kryt převodu vnitřní BTW250RFE		1	*			
028-1	143035-9	BEARING BOX COMPLETE	O	1				
029	638495-3	třmen BTW250R		1				
030	619253-6	rotor BTW251RFE=old619194-6		1	*			
030-1	619375-2	ARMATURE	<	1				
031	196854-2	CARBON BRUSH CB-448		1				
032	638853-3	BRUSH HOLDER COMPLETE		1				
033	263032-0	gumový čep		2				
034	418981-8	zadní kryt BTD130F		1				
035	266130-9	šroub PT 3X		2				
036	631693-8	dioda BTD/BHP/BTP/BTW		1				
038	188243-5	motorová skříň r+I BTW251RFE=old188		1				
C10	263005-3	vymezovací čep 6		2				
D10		INC. 1						
039	346317-0	háček BDF/BHP446_456		1				
040	251314-2	Q28078		1				
041	424026-2	polstrování BTW250RFE/BTL060/061/		1	*			
041-1	424476-1	CUSHION	O	1				
042	263036-2	spojka 5 BTW250RFE/BTL06		1				
043	268184-2	čep		1				
A01H	***DC18RC	DC18RC FAST CHARGER		1				

Prosím objednávejte díly s jejich objednacími čísly.

vytisknout datum 19/10/2015

