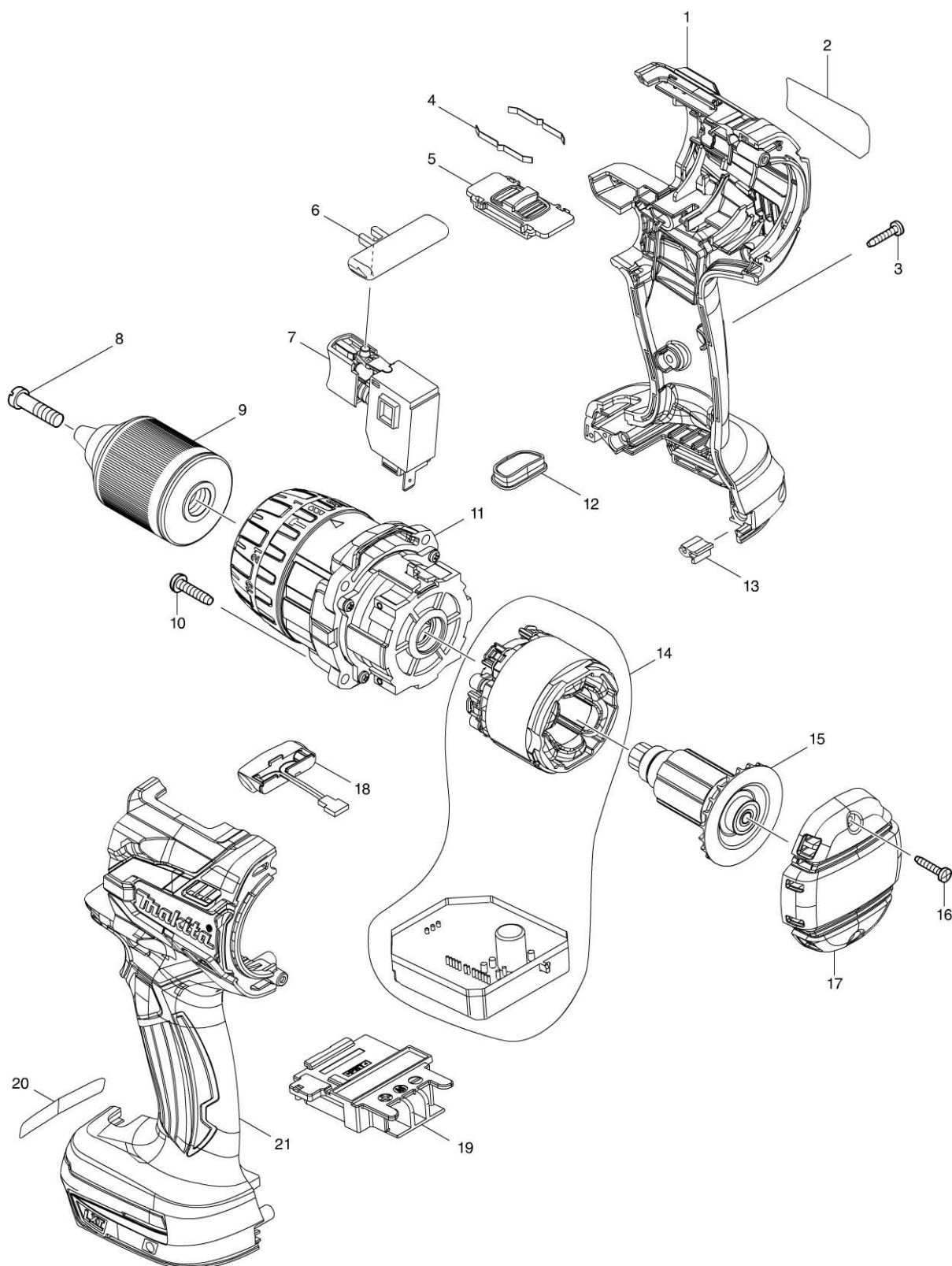


Číslo typu DHP481 CORDLESS HAMMER DRIVER DRILL



Číslo typu DHP481 CORDLESS HAMMER DRIVER DRILL

Strana 1 / 2

Položka	Číslo dílu	Popis	Změn	Množst	N/O	Možnost 1	Možnost 2	Poznámka
001	187921-4	HOUSING SET		1				
C10	263005-3	vymezovací čep 6		2				
D10		INC. 21						
002	815S71-6	DHP481 NAME PLATE		1				
003	266130-9	šroub PT 3X		7				
004	232220-0	listové péro přepínače 6319D/8414D		2				
005	126411-2	SPEED CHANGE LEVER ASSEMBLY		1				
C10	233438-6	COMPRESSION SPRING 4		2				
006	419250-0	přepínač směru BDF451		1				
007	650710-5	SWITCH C3JW-4B		1				
008	251468-5	šroub MT065		1				
009	766015-4	KEYLESS DRILL CHUCK 13		1				
010	265995-6	šroub 4x18 = old 265941-9		4				
011	126410-4	GEAR ASSEMBLY		1				
012	142263-3	INDICATOR PANEL COMPLETE		1				
013	424517-3	CUSHION		1				
014	629116-8	STATOR COMPLETE		1				
015	619336-2	ROTOR		1				
016	266130-9	šroub PT 3X		2				
017	455011-4	REAR COVER		1				
018	620283-2	LED CIRCUIT		1				
019	643899-6	TERMINAL		1				
021	187921-4	HOUSING SET		1				
C10	263005-3	vymezovací čep 6		2				
D10		INC. 1						
A01	122576-8	hloubkový doraz		1				
A02	126413-8	GRIP ASSEMBLY		1				
C10	142652-2	POLE COMPLETE		1				
C20	142653-0	ARM R COMPLETE		1				
C30	265785-7	šroub		1				
C40	266886-4	HEX. BOLT M8X65		1				
C50	319129-4	ARM L		1				
C60	931202-6	HEX. NUT M5		1				
C70	962055-2	RETAINING RING (INT) R-15		1				
A03	251314-2	028078		2				
A04	346317-0	háček BDF/BHP446_456		1				
A05	452947-8	držák bitů=old419276-2		1				
A06	784637-8	(+ -) Bit 2-45		2				
A07B	821550-0	systemer Makpac 395x295x157mm		1				
C10	453974-8	LATCH		4				
A07C	821550-0	systemer Makpac 395x295x157mm		1				
C10	453974-8	LATCH		4				
A07D	821524-1	PLASTIC CARRYING CASE		1				
C10	162302-3	spona		2				
C20	325809-2	SHAFT		1				
C30	451749-9	HANDLE		1				
C40	453473-0	PLASTIC CASE LID		1				
A08B	837916-4	INNER TRAY		1				

Prosím objednávejte díly s jejich objednacími čísly.

vytisknout datum 25/08/2015

