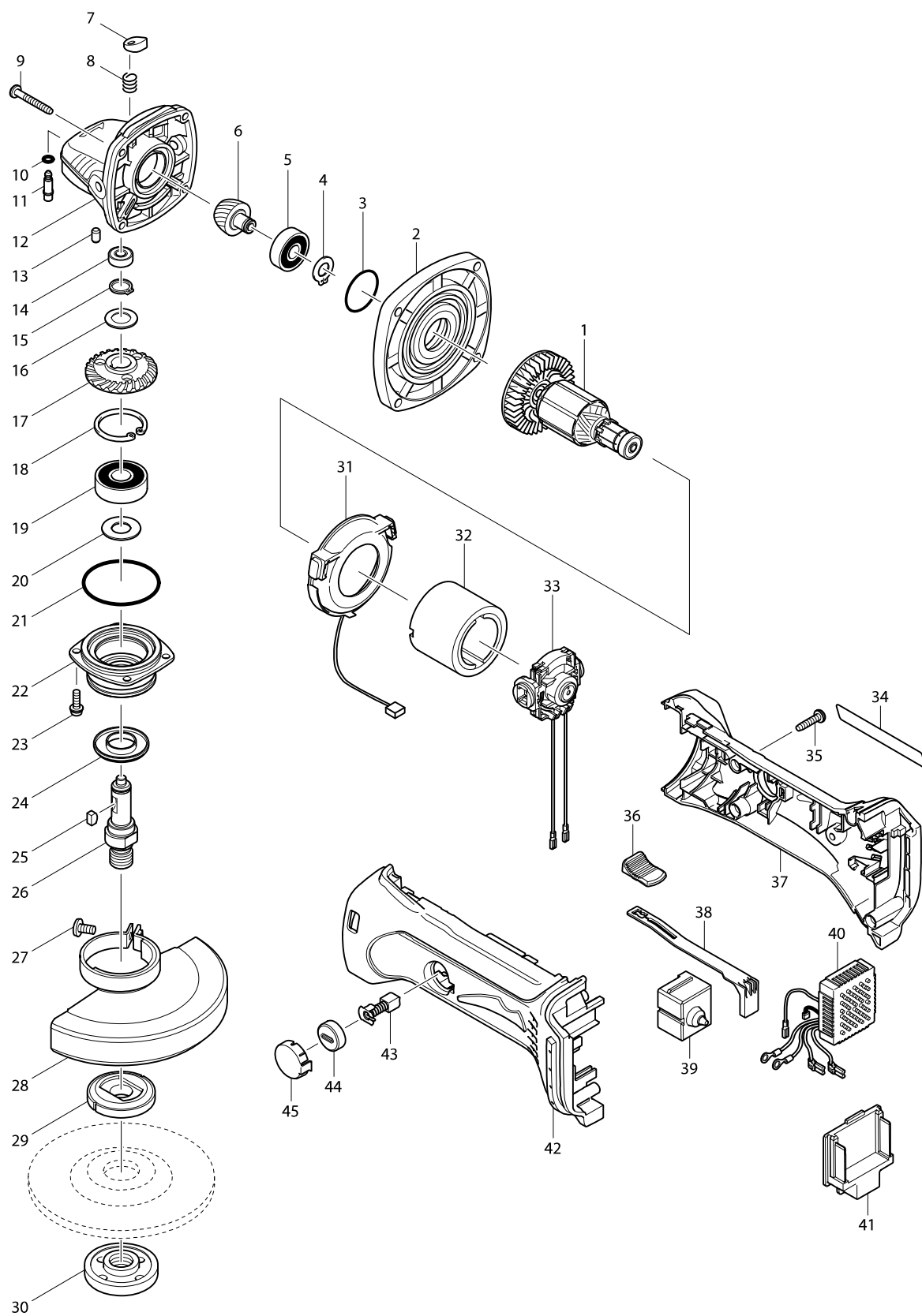


Číslo typu DGA452 CORDLESS GRINDER 115MM



Číslo typu DGA452 CORDLESS GRINDER 115MM

Strana 1 / 2

Položka	Číslo dílu	Popis	Změn	Množst	N/O	Možnost 1	Možnost 2	Poznámka
001	619218-8	rotor BGA452		1				
C10	421977-0	kroužek 13 BGA452RFE/450		1				
002	317821-6	kryt 9554-58		1				
003	213445-5	o-kroužek 26		1				
004	961005-4	segrovka S-9		1				
005	210042-8	BALL BEARING 629LLB		1				
006	227501-5	SPIRAL BEVEL GEAR 19		1				
007	417771-6	tlačítko aretace MT952		1				
008	233072-2	vinutá pružina 8		1				
009	266361-0	šroubek 4x30		4				
010	213960-9	o-kroužek 9554-9558NB		1				
011	256496-5	čep 4		1				
012	318051-2	převodová skříň BGA452		1				
013	263002-9	vymezovací čep 4		1				
014	210033-9	ložisko 696ZZ		1				
015	961052-5	segrovka vnější S-12		1				
016	253744-3	podložka 12		1				
017	227502-3	SPIRAL BEVEL GEAR 39		1				
018	962151-6	segrovka vnitřní R-32		1				
019	211129-9	kul.lož. 6201=old922088,211143-5 21112		1				
020	267238-2	podložka 12 MT952/953		1				
021	213622-9	o-kroužek 45 9554NB-9558NB		1				
022	318331-6	pouzdro ložiska 9554NB-9558NB/BGA=c		1				
023	911121-2	šroub M4x12		4				
024	345464-4	kroužek 9554NB-9558NB		1				
025	254011-9	klínek 4		1				
026	324489-1	vřeteno 9554NB-9558NB		1				
027	265180-1	šroub M5x16 GA6021/GA4530=old2651		1				
028	123098-1	WHEEL COVER 115AK ASS'Y		1				
C10	213009-5	o kroužek 4 AN5010/KP0810/C=old2130		1				
D10		INC. 27						
029	224415-9	vnitřní kroužek 42=old224298-7		1				
030	224554-5	upevňovací matice 14-45 9524		1				
031	631714-6	LED CIRCUIT		1				
032	638627-2	YOKE UNIT		1				
033	638921-2	kryt ložiska		1				
034	815H70-2	DGA452 NAME PLATE		1				
035	266326-2	šroub 4x18=new265995-6		5				
036	419566-3	tlač. vypín. 9557/58/NB=old418769-6		1				
037	187843-8	HOUSING SET		1				
C10	263005-3	vymezovací čep 6		2				
D10		INC. 42						
038	419519-2	SWITCH LEVER		1				
039	650579-7	vypínač		1				
040	620243-4	CONTROLLER		1				
041	644808-8	TERMINAL		1				
042	187843-8	HOUSING SET		1				
C10	263005-3	vymezovací čep 6		2				

Položka	Číslo dílu	Popis	Změn	Množst	N/O	Možnost 1	Možnost 2	Poznámka
D10		INC. 37						
043	191971-3	uhlíky CB-430 = CB-420		1				
044	643954-4	víčko uhlíků		2				
045	419518-4	kryt		2				
A01	153489-2	boční rukojeť=old152490-4=old153504-2		1				
A02	782423-1	klíč 35=old 782421-5		1				
A03B	***DC18RC	DC18RC FAST CHARGER		1				
A03G	***DC18RC	DC18RC FAST CHARGER		1				
A03I	***DC18RC	DC18RC FAST CHARGER		1				
A04B	194204-5	baterie BL1830 18V/3,0Ah Li-ion		2				
A04G	194204-5	baterie BL1830 18V/3,0Ah Li-ion		2				
A04I	196399-0	BATTERY BL1840 SET		2				
A05B	141257-5	plastový kufr		1				
C10	163455-1	spona ke kufru		2				
A05G	821550-0	systainer Makpac 395x295x157mm		1				
C10	453974-8	LATCH		4				
A05H	821550-0	systainer Makpac 395x295x157mm		1				
C10	453974-8	LATCH		4				
A05I	821550-0	systainer Makpac 395x295x157mm		1				
C10	453974-8	LATCH		4				
A06	A-80640	brusný kotouč 115x6mm		1				
A07G	837632-8	INNER TRAY		1				
A07H	837632-8	INNER TRAY		1				
A07I	837632-8	INNER TRAY		1				
A08B	450128-8	kryt baterie		1				
A08G	450128-8	kryt baterie		1				
A08I	450128-8	kryt baterie		1				
A09G	803C92-4	DGA452RFJ INDICATION LABEL		1				
A09H	803C93-2	DGA452ZJ INDICATION LABEL		1				
A09I	803C70-4	DGA452RMJ INDICATION LABEL		1				
A10G	803C94-0	DGA452RFJ PLASTIC CASE LABEL		2				
A10H	803C95-8	DGA452ZJ PLASTIC CASE LABEL		2				
A10I	803D23-9	DGA452RMJ PLASTIC CASE LABEL		2				
E02	805459-4	SAFETY INSTRUCTION LABEL		1				