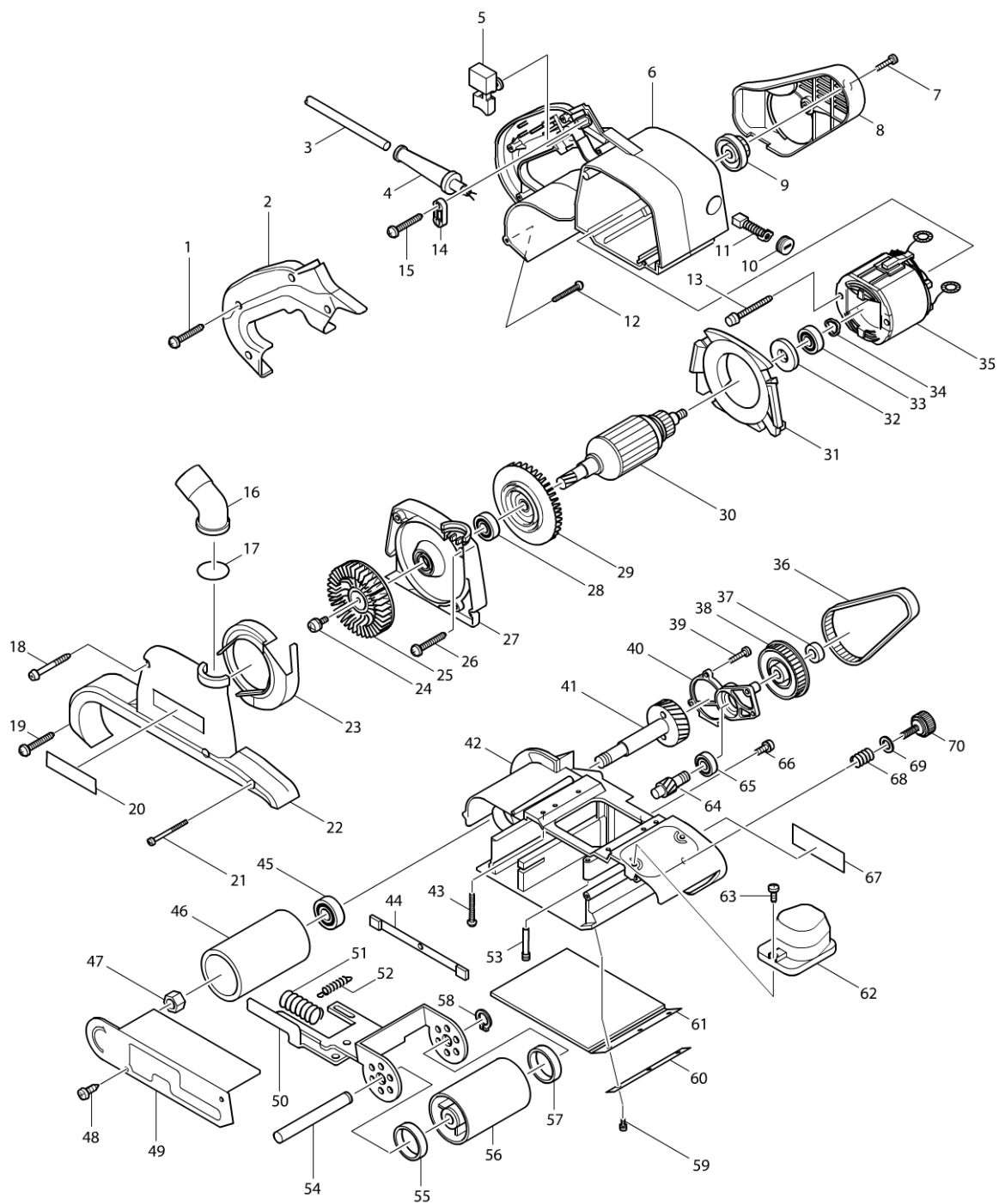


Číslo typu 9403 BELT SANDER 100MM



Číslo typu 9403 BELT SANDER 100MM

Strana 1 / 3

Položka	Číslo dílu	Popis	Změn	Množst	N/O	Možnost 1	Možnost 2	Poznámka
001	265995-6	šroub 4x18 = old 265941-9		4				
002	416496-9	282002		1				
003H_A	666226-0	POWER SUPPLY CORD 1.5-2-5.0		1	*			
003H1A	665883-1	POWER SUPPLY CORD 1.0-2-5.0	S	1				
003H1B	665883-1	POWER SUPPLY CORD 1.0-2-5.0		1				
004A_A	682503-2	CORD GUARD 8-90		1	*			
004A1A	682540-6	ochr. průchodka 9,3-90=old682503-2	S	1				
004A1B	682540-6	ochr. průchodka 9,3-90=old682503-2		1				
005A	651284-9	vypínač 9403/4/20		1	*			
005-1A	650230-9	SWITCH TGL115CDT-2	O	1				
005-1B	650230-9	SWITCH TGL115CDT-2		1				
006	150981-9	motorová skříň 9403		1				
C10	643708-9	držák uhlíků = old 921716		2				
007	266034-5	šroub = old 933417		1				
008	416495-1	kryt řemene 9403		1				
009	222147-2	řemenice 9403		1				
010	643750-0	víčko uhlíků		2				
011	191963-2	uhlíky CB-303		1				
012	265995-6	šroub 4x18 = old 265941-9		1				
013	266056-5	šroub 5x46		2				
014A	687063-9	CORD CLAMP		1	*			
014-1A	687052-4	STRAIN RELIEF	S	1				
014-1B	687052-4	STRAIN RELIEF		1				
015	265995-6	šroub 4x18 = old 265941-9		2				
016	416497-7	koleno odsávání		1				
017	213415-4	o-kroužek 28		1				
018	266069-6	šroub křížový 9403		2				
019	265995-6	šroub 4x18 = old 265941-9		1				
020	819064-1	etiketa Makita		1				
021	266203-8	šroub M4x38		1				
022	317018-7	boční kryt odsávání		1				
023	416494-3	kryt větráku		1				
024	911213-7	šroub M5x12		1				
025	241662-7	větrák 80 9403		1				
026	265995-6	šroub 4x18 = old 265941-9		2				
027	317021-8	282027		1				
028	211088-7	BALL BEARING 6000DDW		1				
029	240013-1	282029		1				
030B_	516783-7	rotor		1				
D10		INC. 28,29,32,33						
031	416498-5	282031		1				
032	681649-1	932129		1				
033	211088-7	BALL BEARING 6000DDW		1				
034A	253946-1	317027		1	*			
034-1A	267715-4	267715-4	O	1				
034-1B	267715-4	267715-4		1				
035B_	596193-4	stator		1				
C10	654020-2	RING TERMINAL F. CB-152,153		2				

Prosím objednávejte díly s jejich objednacími čísly.

vytisknout datum 07/12/2015

Číslo typu 9403 BELT SANDER 100MM

Strana 2 / 3

Položka	Číslo dílu	Popis	Změn	Množst	N/O	Možnost 1	Možnost 2	Poznámka
C20	654502-4	Connector P-2		2				
036	225081-5	hnací řemen		1				
037	931503-2	930013		1				
038	222148-0	řemenice 9403		1				
039	266034-5	šroub = old 933417		3				
040	317020-0	kryt převodovky 9403		1				
041A	153265-4	HELICAL GEAR 43 COMPLETE		1	*			
041-1A	153291-3	excentr = old 153265-4	S	1				
041-1B	153291-3	excentr = old 153265-4		1				
042	150979-6	základová deska		1				
043	265995-6	šroub 4x18 = old 265941-9		4				
044	150846-5	vedení brusného pásu		1				
045	211131-2	kuličkové ložisko 6001DDW =old 92204		1				
046	162199-0	hnací válec 9403		1				
047	252087-0	matice M12 9403		1				
048	266026-4	šroub 4x12 křížový 5103R		2				
049	344622-9	282049		1				
050	163398-7	282050		1				
051	233235-0	282051		1				
052	231819-8	282052		1				
053	321980-0	Support Pin		1				
054	323829-0	čep válce 9403		1				
055	253922-5	misková podložka 12		1				
056	150978-8	napínací válec brusného pásu		1				
C10	214116-7	kluzné ložisko		2				
C20	421044-1	molitan 42-47 9403/04		1				
057	253922-5	misková podložka 12		1				
058	961052-5	segrovka vnější S-12		1				
059	911118-1	šroub M4x12		3				
060	344623-7	upevňovací pásek		1				
061A_	421093-8	korková deska		1				
062	416499-3	282062		1				
063	266034-5	šroub = old 933417		2				
064A	226506-2	HELICAL GEAR 12		1	*			
064-1A	226551-7	hřídel 9403 = old 226506-2	S	1				
064-1B	226551-7	hřídel 9403 = old 226506-2		1				
065	211066-7	BALL BEARING 6200LLB		1				
066	911213-7	šroub M5x12		1				
067	859611-6	NAME PLATE 9403		1				
068	231225-7	vinutá pružina 16		1				
069	253707-9	podložka 16 9924DB		1				
070	251815-0	seřizovací šroub M6x25 9924DB		1				
A01	794135-4	ABRASIVE BELT 100X610 WA80		1				
A02	122562-9	plátěný pytlík 9403		1				
A03B	821551-8	systemer Makpac 395x295x210mm		1				
C10	453974-8	LATCH		4				
A04B	837652-2	INNER TRAY		1				
A05B	800X24-8	9403J INDICATION LABEL		1				

Prosím objednávejte díly s jejich objednacími čísly.

vytisknout datum 07/12/2015

