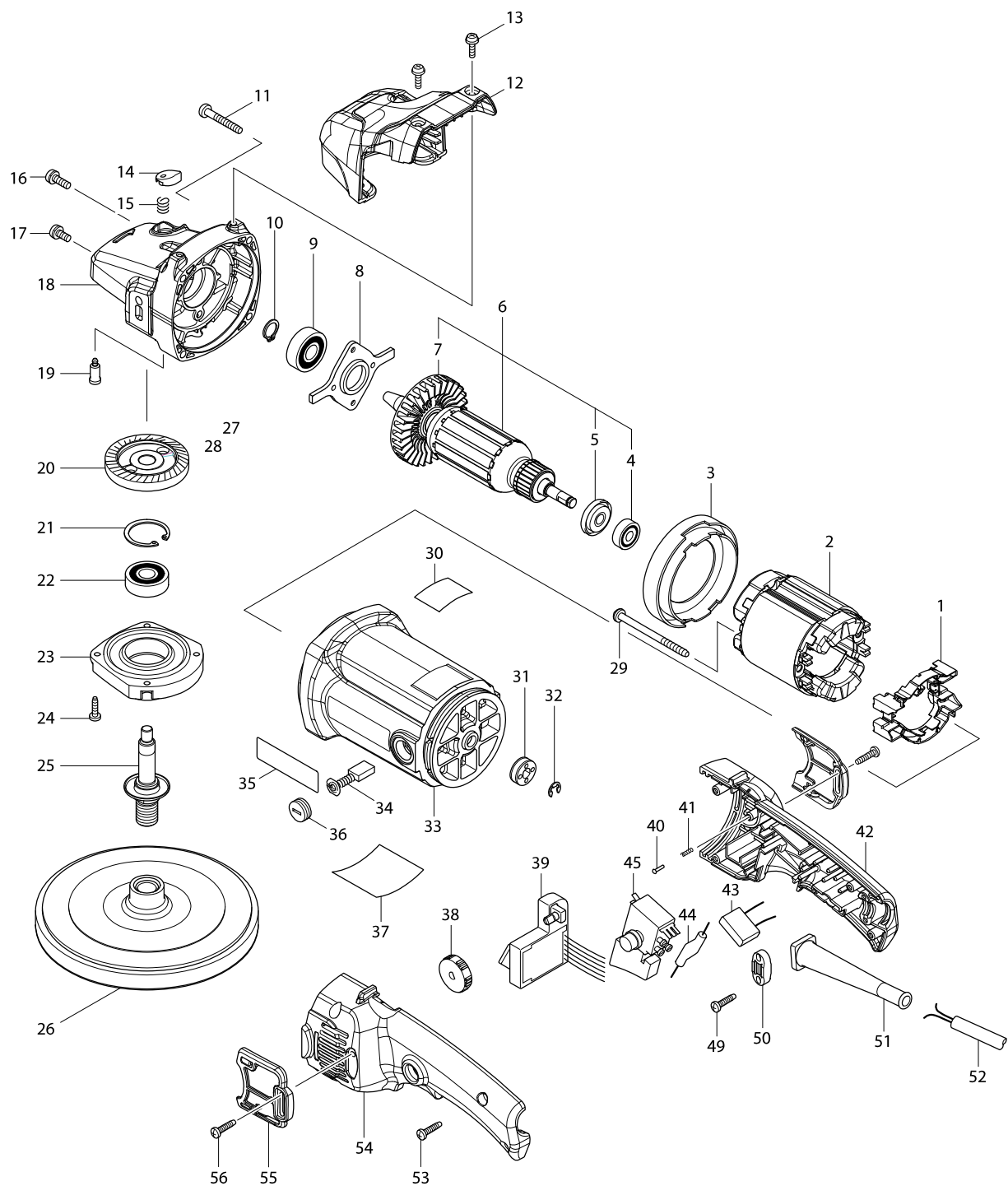


Číslo typu 9237CB 180MM POLISHER



Položka	Číslo dílu	Popis	Změn	Množst	N/O	Možnost 1	Možnost 2	Poznámka
001	539168-0	SUPPORT ASS'Y		1				
C10	654020-2	RING TERMINAL F. CB-152,153		1				
C20	654501-6	CONNECTOR P-1.25		1				
002	634293-3	stator		1				
003	416253-5	kryt statoru		1				
004	211031-6	BALL BEARING 608LLB		1				
005	681644-1	izolační podložka		1				
006	516308-7	rotor		1				
D10		INC. 4,5,7						
007	240002-6	FAN 70		1				
008	285687-1	299008		1				
009	211106-1	kuličkové ložisko 6201LLB		1				
010	961052-5	segrovka vnější S-12		1				
011	266012-5	šroub=new266373-3		4				
012	455291-2	HEAD COVER		1				
013	911118-1	šroub M4x12		2				
014	415491-6	tlačítko aretace		1				
015	233072-2	vinutá pružina 8		1				
016	911221-8	šroub M5x16		1				
017	911211-1	šroub M5x12		1				
018	142747-1	GEAR HOUSING COMPLETE		1				
019	256504-2	čep 9227CB		1				
020	227512-0	talířové kolo 52=old 226744-6		1				
021	962151-6	segrovka vnitřní R-32		1				
022	211106-1	kuličkové ložisko 6201LLB		1				
023	316896-2	příruba ložiska		1				
024	266034-5	šroub = old 933417		4				
025	152551-0	vřeteno		1				
C10	344347-5	labyrint		1				
026	743053-3	kotouč suchý zip 9227		1				
029	266038-7	933570		2				
030	804M47-2	INDICATION LABEL		1				
031	688110-9	magnetické čidlo 9227CB		1				
032	961012-7	zajišťovací kroužek		1				
033	187958-1	MOTOR HOUSING SET		1				
C10	643708-9	držák uhlíků = old 921716		2				
D10		INC. 35						
034	191963-2	uhlíky CB-303		1				
035	819285-5	MAKITA LOGO LABEL		2				
036	643750-0	víčko uhlíků		2				
037	815Y34-8	9237CB NAME PLATE		1				
038	271417-6	kolečko regulace 9227CB		1				
039	631227-7	elektronická regulace 9227CB		1				
040	255058-6	čep 2		1				
041	233002-3	vinutá pružina		1				
042	187917-5	HANDLE SET		1				
D10		INC. 54						
043	645200-1	kondenzátor=old645105-5=new645267-9		1				

