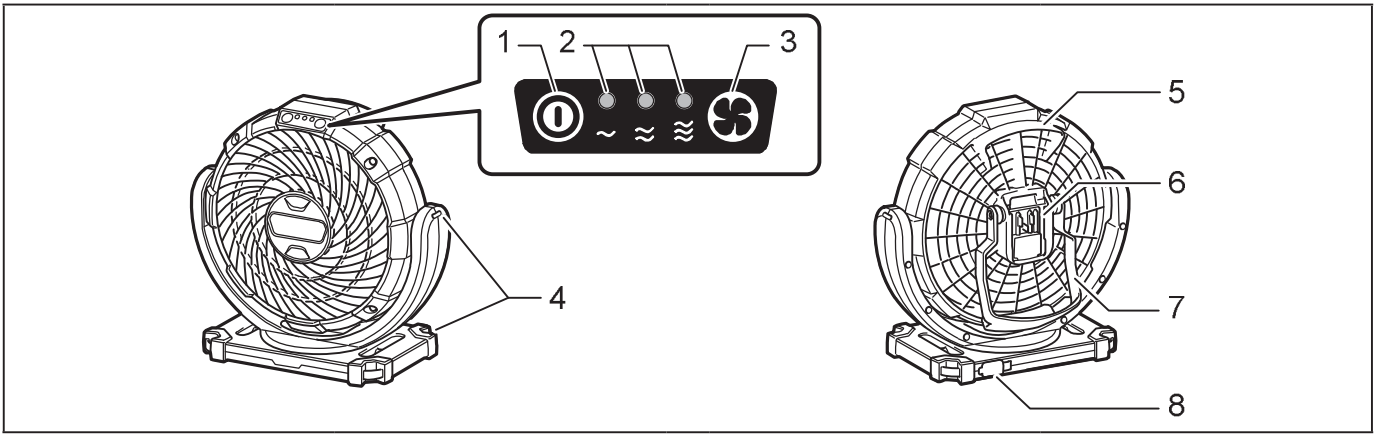




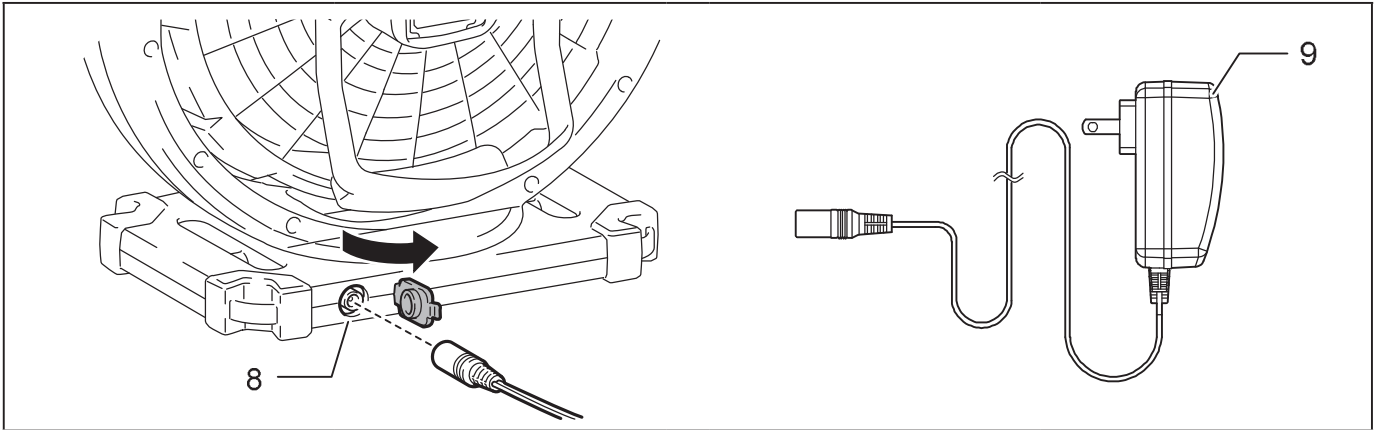
CF100D

EN	Cordless Fan	Instruction Manual
FR	Ventilateur Sans Fil	Manuel d'instructions
DE	Akku-Lüfter	Gebrauchsanleitung
IT	Ventilatore a batteria	Manuale di istruzioni
NL	Snoerloze ventilator	Gebruiksaanwijzing
ES	Ventilador Inalámbrico	Manual de instrucciones
PT	Ventilador a Bateria	Manual de instruções
DA	Batteridrevet ventilator	Brugervejledning
EL	Φορητός ανεμιστήρας	Εγχειρίδιο οδηγιών
TR	Akülü Fan	Kullanım kılavuzu
SV	Sladdlös fläkt	Bruksanvisning
NO	Trådløs vifte	Bruksanvisning
FI	Johdoton tuuletin	Käyttöohje
LV	Bezvadu ventilators	Lietošanas rokasgrāmata
LT	Belaidis ventiliatorius	Naudojimo instrukcija
ET	Juhtmeta puhur	Kasutusjuhend
PL	Wentylator akumulatorowy	Instrukcja obsługi
HU	Vezeték nélküli ventilátor	Használati útmutató
SK	Akumulátorový ventilátor	Návod na obsluhu
CS	Bezdrátový ventilátor	Návod k použití
SL	Brezžični ventilator	Navodila za uporabo
SQ	Ventilator me bateri	Manual udhëzimi
BG	Безжичен вентилатор	Упътване за работа
HR	Bežični ventilator	Upute za korištenje
MK	Безжичен вентилатор	Упатство за работа
SR	Бежични вентилатор	Упутство за употребу
RO	Ventilator fără fir	Manual de instrucțiuni
UK	Бездротовий вентилятор	Інструкція з експлуатації
RU	Аккумуляторный Вентилятор	Инструкция по эксплуатации
ZHCN	充电式电风扇	使用说明书
AR	مروحة لاسلكية	دليل التعليمات
FA	پنکه شارژی	دفترچه راهنما

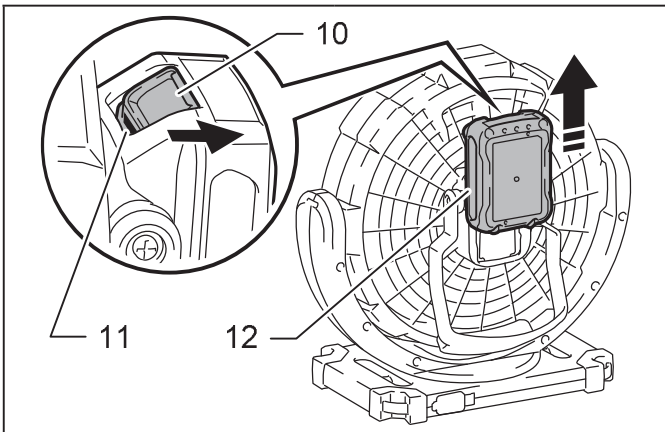




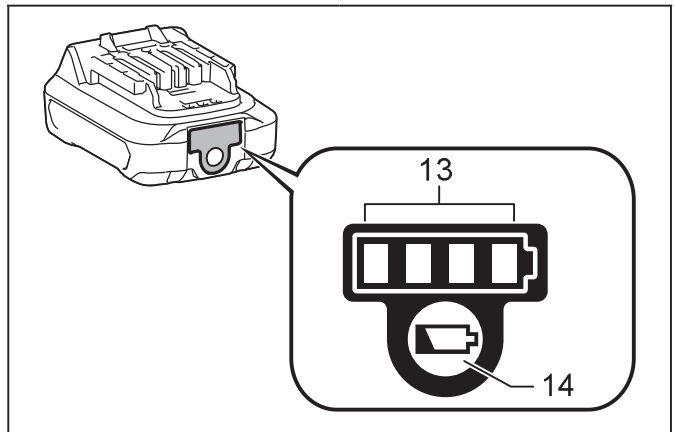
1



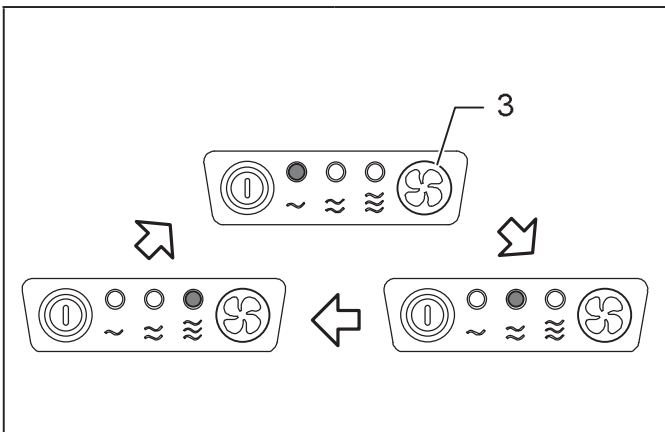
2



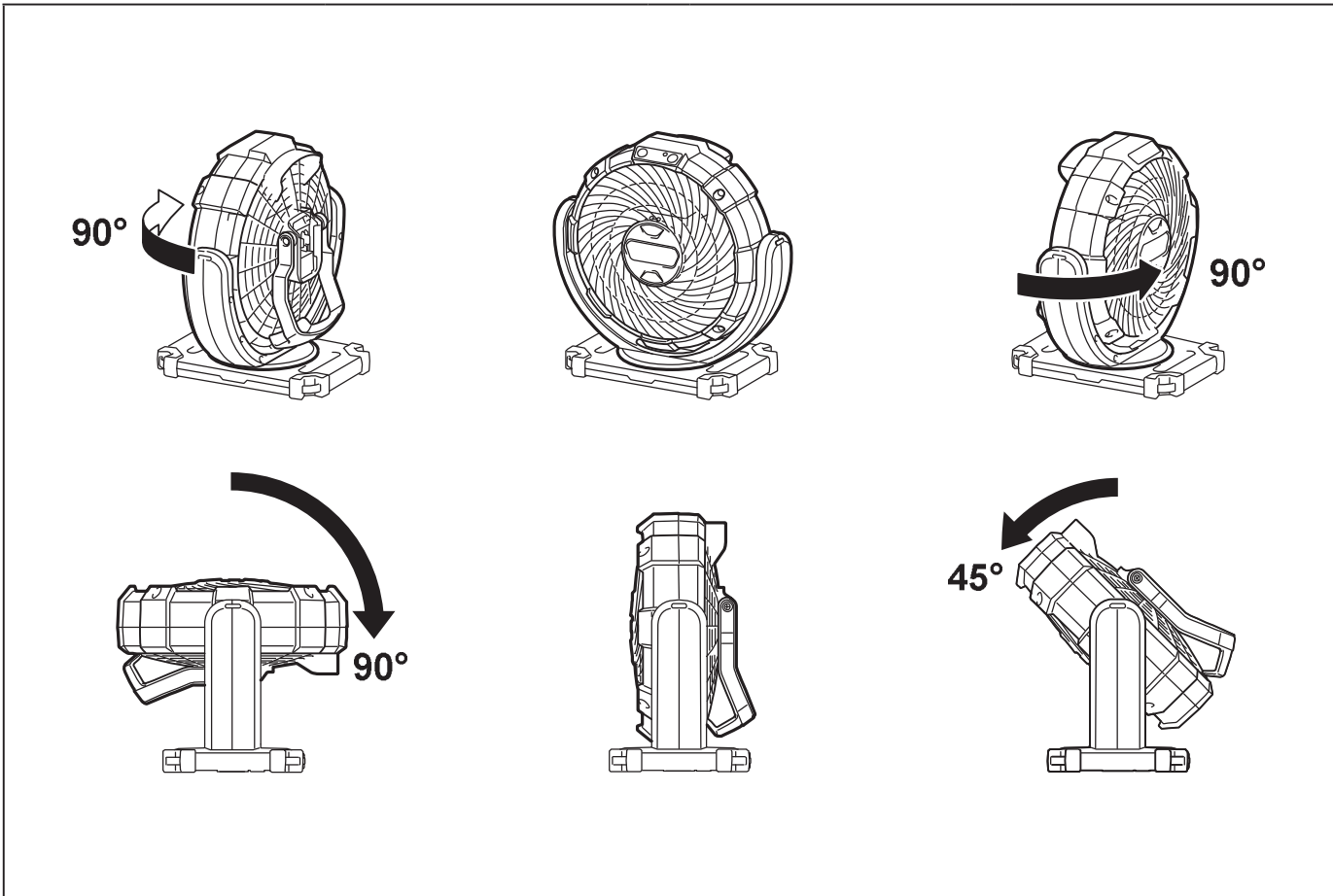
3



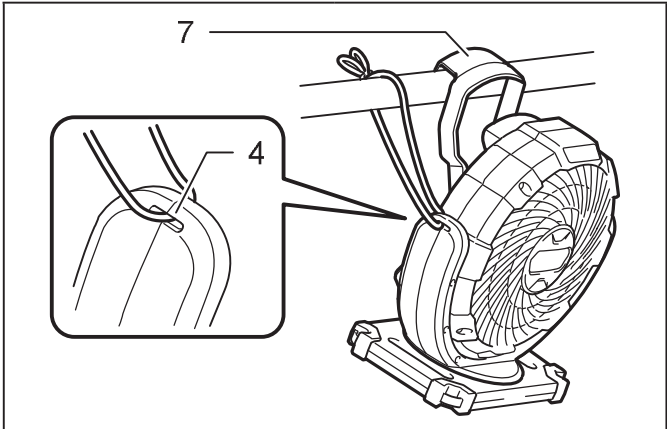
4



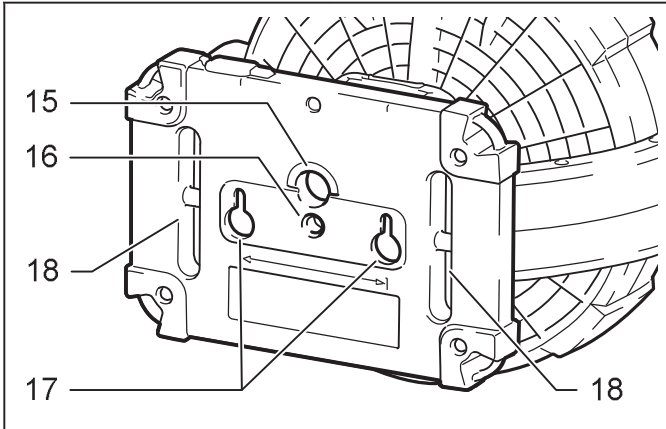
5



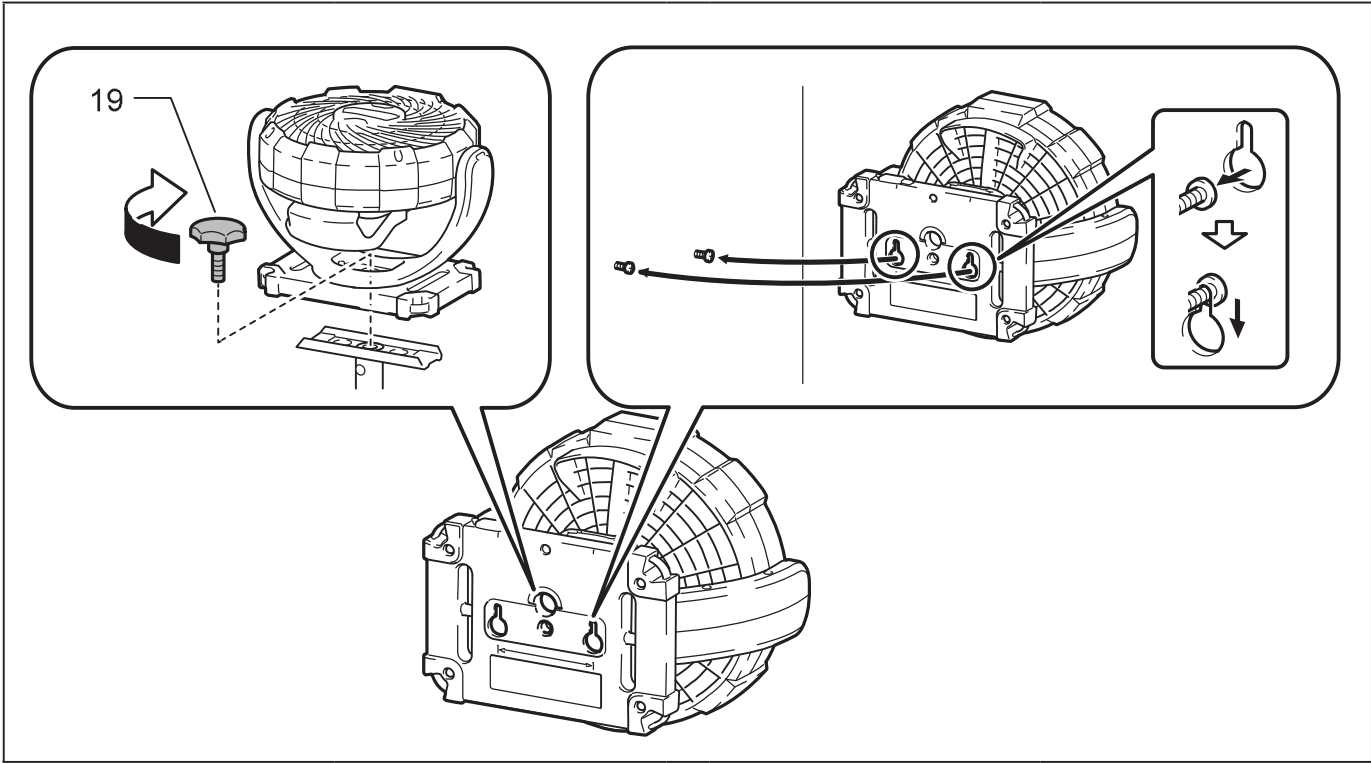
6



7



8



9

Česky

Tento přístroj mohou používat děti starší 8 let a osoby se sníženými fyzickými, smyslovými nebo duševními schopnostmi nebo s nedostatečnými zkušenostmi a znalostmi, pokud budou pod dohledem nebo jsou poučeny o bezpečném používání přístroje a chápou související nebezpečí. Děti by si neměly s přístrojem hrát. Čištění a užitelskou údržbu by děti neměly provádět bez dozoru.

Abyste zamezili vážnému úrazu, přečtěte si před použitím všechna varování a instrukce a snažte se jim porozumět.

TUTO PŘÍRUČKU USCHOVEJTE

Tuto příručku budete potřebovat kvůli bezpečnostním varováním a opatřením, postupu při montáži, obsluze, kontrole, údržbě a seznamu součástí. Tuto příručku si uložte na bezpečné a suché místo k dalšímu použití.

VAROVÁNÍ A BEZPEČNOSTNÍ PRAVIDLA

DŮLEŽITÉ

BEZPEČNOSTNÍ PRAVIDLA

Při používání elektrického spotřebiče je vždy třeba dodržovat základní opatření včetně následujících:

PŘED POUŽITÍM TOHOTO PŘÍSTROJE SI PŘEČTĚTE VŠECHNY INSTRUKCE.

VAROVÁNÍ – K předcházení vzniku požáru, úrazu elektrickým proudem nebo zranění:

1. Nevystavujte dešti. Skladujte pod střechem.
2. Nedopusťte, aby se přístroj používal jako hračka. Pokud přístroj používají děti nebo je používán v blízkosti dětí, je třeba neustálý dozor.
3. Používejte jen tak, jak je to popsáno v této příručce. Používejte pouze doplňky doporučené výrobcem.
4. Nepoužívejte s poškozeným akumulátorem. Pokud přístroj nepracuje tak, jak by měl, spadl, je poškozen, byl ponechán venku nebo spadl do vody, vraťte jej do servisního střediska.
5. Nesahejte na přístroj mokřýma rukama.
6. Do otvorů nevkládejte žádné předměty.
7. Dávejte pozor, aby se vlasy, volný oděv, prsty nebo jiné části těla nedostaly do otvorů nebo pohybujících se částí.
8. Před vyjímáním akumulátoru vypněte všechno ovládání.
9. Používejte pouze síťový adaptér nebo nabíječku dodané výrobcem. Doplňky, které mohou být vhodné pro jeden bezdrátový ventilátor, mohou být nebezpečné, pokud se použijí u ostatních.
10. Nenabíjejte akumulátor venku.
11. Nevystavujte ohni nebo vysokým teplotám.
12. Nepoužívejte v blízkosti otevřeného ohně, žhavých uhlíků nebo explozivního prostředí, například v přítomnosti hořlavých tekutin, plynů nebo prachu. Bezdrátové ventilátory vytvářejí jiskry, které mohou prach nebo výpary zapálit.

TYTO INSTRUKCE USCHOVEJTE

Tento přístroj je určen pro použití v domácnosti.

DODATEČNÁ BEZPEČNOSTNÍ PRAVIDLA

1. Před použitím si pečlivě přečtěte tento návod k použití a návod k použití nabíječky.
2. Pokud zpozorujete něco abnormálního, okamžitě přístroj vypněte.
3. Pokud vám ventilátor upadne nebo do něj uhoďte, před dalším použitím jej pečlivě prohlédněte, zda není prasklý nebo jinak poškozený.
4. Nenoste jej do blízkosti kamen nebo jiných zdrojů tepla.
5. Nepoužívejte jej, pokud některé jeho součásti jsou rozbité, ohnuté, popraskané nebo poškozené. Bezdrátový ventilátor, který je nějakým způsobem poškozen nebo pracuje abnormálně, musí být okamžitě vyřazen z provozu. Kontrolujte jej před každým spuštěním.
6. Neponechávejte bezdrátový ventilátor napájený a bez dozoru.
7. Nezneužívejte síťový adaptér. Nikdy nepoužívejte k přenášení ventilátoru šňůru od adaptéru, ani za ni zástrčku nevytahujte ze zásuvky. Síťový adaptér udržujte z dosahu horka, oleje, ostrých hran nebo pohybujících se částí. Poškozený adaptér okamžitě vyměňte. Poškozený adaptér může zvýšit riziko úrazu elektrickým proudem.

TYTO INSTRUKCE USCHOVEJTE

POUŽÍVÁNÍ A ÚDRŽBA BEZDRÁTOVÉHO VENTILÁTORU

1. Bezdrátový ventilátor používejte pro vlastní potřebu. Nepoužívejte jej k účelům, pro které není určen.
2. Bezdrátový ventilátor lze napájet prostřednictvím síťového adaptéru nebo z **Li-ion akumulátorů 10,8 V / 10,8 V – 12 V max.**, dodaných společností Makita. Použití jiných akumulátorů může mít za následek riziko vznícení. Akumulátory nabíjejte jen v uvedené nabíječce.
3. Bezdrátový ventilátor skladujte mimo dosah dětí a nepoučených osob.
4. Před uložením ventilátoru odpojte článek akumulátoru nebo síťový adaptér od zdroje napájení. Taková preventivní bezpečnostní opatření mohou omezit riziko náhodného spuštění ventilátoru. Před jakoukoli kontrolou, údržbou nebo čištěním vždy odpojte ventilátor od elektrické zásuvky.
5. Pokud článek akumulátoru nepoužíváte, ukládejte jej mimo kovové předměty. Zkratování konektorů akumulátoru může způsobit jiskry, popáleniny nebo i požár.
6. Před jakýmkoli čištěním nebo údržbou jej odpojte a nechte vychladnout.

ÚDRŽBA

1. Údržbu bezdrátového ventilátoru musí vykonávat pouze kvalifikovaný personál. Údržba nebo opravy prováděné nekvalifikovaným pracovníkem mohou představovat zdravotní riziko.
2. Při údržbě bezdrátového ventilátoru používejte pouze identické náhradní díly. Použití neautorizovaných dílů nebo nedodržení postupu údržby může mít za následek riziko úrazu elektrickým proudem nebo zranění.

SYMBOLY

Následující symboly jsou symboly použité pro vybavení. Před používáním si zjistěte jejich význam.



- Přečtěte si návod k použití.



- Jen pro země EU.



Nevyhazujte elektrické spotřebiče nebo bloky akumulátorů spolu s komunálním odpadem!

Podle Evropských směrnic o elektrických odpadech a elektronickém zařízení, o bateriích a akumulátorech a vyčerpávaných bateriích a akumulátorech, a jejich použití v souladu s národními zákony, elektrické zařízení, baterie a akumulátory, které dosáhly konce své životnosti, je nutno shromažďovat odděleně a předat firmě zabývající se recyklací šetrnou k životnímu prostředí.

SPECIFIKACE

Akumulátor	Dobíjitelný Li-ion akumulátor Makita 10,8 V / 10,8 V – 12 V max.	
Síťový adaptér	Vstup: 100 – 240 V, 50/60 Hz, max 0,6 A; Výstup: 12 V, 1,5 A	
Rozměry (D x Š x V)	Bez akumulátoru	148 mm x 260 mm x 252 mm
	S akumulátorem BL1015/BL1016/ BL1020B/BL1021B	149 mm x 260 mm x 252 mm
	S akumulátorem BL1040B/BL1041B	168 mm x 260 mm x 252 mm
Čistá hmotnost	1,2 – 1,4 kg	

- Hmotnost se může lišit v závislosti na nástavcích a přídatných zařízeních, včetně akumulátoru. Nejlehčí a nejtěžší kombinace, dle EPTA-Procedure 01/2014, jsou uvedeny v tabulce níže.

PROVOZNÍ DOBA AKUMULÁTORU

Vztahuje se pouze na následující typy akumulátorů dodávané společností Makita.

Odhadovaná provozní doba plně nabitého akumulátoru je uvedena níže:

Rychlost proudění vzduchu	Akumulátor		
	BL1015 BL1016	BL1020B BL1021B	BL1040B BL1041B
Vysoká	Cca 105 minut	Cca 135 minut	Cca 275 minut
Střední	Cca 145 minut	Cca 190 minut	Cca 380 minut
Nízká	Cca 240 minut	Cca 315 minut	Cca 630 minut

POPIS DÍLŮ (obr. 1-5, obr. 7-9)

- | | | |
|---------------------------------|-------------------------------|-------------------------------------|
| 1. Tlačítko napájení | 2. Indikátor rychlosti | 3. Tlačítko přepínání rychlosti |
| 4. Otvor | 5. Držadlo | 6. Patice na akumulátor |
| 7. Háček | 8. Zásuvka pro 12 V DC | 9. Síťový adaptér |
| 10. Tlačítko | 11. Červená značka | 12. Akumulátor |
| 13. Indikátor | 14. Kontrolní tlačítko | 15. Otvor pro šroub A (5/8"-11 UNC) |
| 16. Otvor pro šroub B | 17. Otvor pro montáž na stěnu | 18. Výřez pro háček |
| 19. Šroub s vroubkovanou hlavou | | |

OVLÁDÁNÍ PŘÍSTROJE

VAROVÁNÍ

- Budte opatrní, i když máte pocit, že s přístrojem umíte zacházet. Nezapomínejte na to, že zlomek sekundy nepozornosti stačí ke způsobení vážného zranění.
- Nepoužívejte akumulátory, doplňky ani příslušenství, které nejsou výrobcem tohoto zařízení doporučeny. Používání nedoporučovaných akumulátorů, doplňků nebo příslušenství může způsobit závažné poranění.
- Kabel a akumulátor baterie neberte do mokrých či mastných rukou.
- V případě poškození kabelu nebo vidlice nikdy bezdrátový ventilátor nepoužívejte.
- Síťový adaptér zapojený do sítě neopouštějte od bezdrátového ventilátoru odpojený. Malé děti si mohou vložit vidlici do úst a utrpět zranění.
- Při vkládání/vyjímání akumulátoru nebo zapojování/odpojování síťového adaptéru vždy pokládejte bezdrátový ventilátor na rovnou a stabilní plochu.

Ventilátor je vybaven přepínačem otáček se 3 rychlostmi. K napájení lze využít síťový adaptér nebo článek akumulátoru (VOLITELNĚ DOPLŇKY).

POUŽÍVÁNÍ SÍŤOVÉHO ADAPTÉRU

Zasuňte zástrčku 12 V DC síťového adaptéru do zásuvky pro 12 V DC (**obr. 2**) a pak zastrčte síťové konektory do hlavního zdroje napájení. Zkontrolujte, že parametry síťového napájení odpovídají požadavkům adaptéru.

TYTO INSTRUKCE USCHOVEJTE

Po připojení síťového adaptéru může spuštění bezdrátového ventilátoru trvat asi 3 až 5 sekund.

Při používání jako zdroje napájení může adaptér praskat. To však neovlivňuje normální použití.

Dodávaný síťový adaptér nenabíjí akumulátor vložený do bezdrátového ventilátoru.

POUŽÍVÁNÍ AKUMULÁTORU

KVŮLI ZAJIŠTĚNÍ MAXIMÁLNÍHO VÝKONU SE DOPORUČUJE AKUMULÁTOR PŘED PRVNÍM POUŽITÍM NABÍT.

1. Před používáním článku akumulátoru si přečtěte všechny instrukce a varovné značky na (1) nabíječe akumulátoru, (2) akumulátoru a (3) produktu, který akumulátor používá.
2. Článek akumulátoru nerozebírejte.
3. Pokud se provozní doba výrazně zkrátila, přestaňte jej okamžitě používat. Může dojít k přehřátí, možným popáleninám nebo dokonce explozi.
4. Pokud se vám dostane elektrolyt do očí, vypláchněte jej čistou vodou a okamžitě vyhledejte lékařskou pomoc. Mohlo by dojít k oslepnutí.
5. Nezkratujte článek akumulátoru:
 - (1) Nedotýkejte se konektorů vodivým materiálem.
 - (2) Neskladujte článek akumulátoru v nádobě s jinými kovovými předměty, například hřebíky, mincemi apod.
 - (3) Nevystavujte článek akumulátoru vodě nebo dešti.Zkrat akumulátoru může způsobit velký tok proudu, přehřátí, možné popáleniny a poruchu.
6. Neskladujte přístroj a článek akumulátoru na místech, kde může teplota dosáhnout nebo přesáhnout 50°C.
7. Článek akumulátoru nespalujte, i když je vážně poškozen nebo je zcela opotřebován. Článek akumulátoru může v ohni explodovat.
8. Dávejte pozor, aby vám akumulátor neupadl nebo jste do něj neuhodili.
9. Nepoužívejte poškozený akumulátor.
10. Plně nabitý akumulátor nikdy znovu nenabíjejte. Přebíjením se doba životnosti akumulátoru zkracuje.

11. Lithium-iontové články jsou legislativně zařazeny mezi Nebezpečné zboží. U komerční přepravy např. třetími stranami, je nutno dodržovat zvláštní požadavky na balení a označování. Pro přípravu odesílané položky je třeba konzultace odborníka pro nebezpečný materiál. Dodržujte také pravděpodobně podrobnější národní celostátní předpisy. Otevřené kontakty přelepte páskou nebo jinak zamaskujte, a akumulátor zabalte tak, aby se v obalu nemohl pohybovat.
12. Dodržujte místní předpisy týkající se likvidace akumulátorů.

TYTO INSTRUKCE USCHOVEJTE

UPOZORNĚNÍ: Používejte pouze originální akumulátory Makita.

Pokud použijete neoriginální akumulátory jiného výrobce než Makita nebo akumulátory, které byly upraveny, může dojít k explozi akumulátoru a vzniku požáru, poranění a dalším škodám. Dojde také ke ztrátě záruky na nářadí Makita a nabíječku.

Tipy k udržení co nejdelší životnosti akumulátoru:

1. Nabíjejte článek akumulátoru předtím, než je zcela vybit. Vždy, když si všimnete, že přístroj má menší výkon, zastavte jej a článek akumulátoru nabijte.
2. Plně nabitý akumulátor nikdy nedobíjejte. Přebíjením se doba životnosti akumulátoru zkracuje.
3. Článek akumulátoru nabíjejte při pokojové teplotě 10°C – 40°C. Před nabíjením nechte horký článek akumulátoru vychladnout.
4. Pokud akumulátor delší dobu nepoužíváte (déle než šest měsíců), nabijte ho.

Vložení nebo vyjmutí článku akumulátoru (obr. 3)

Před vkládáním nebo vyjímáním článku akumulátoru přístroj vždy vypněte.

Chcete-li akumulátor vyjmout, posuňte tlačítko (10) a vytáhněte ho ze zařízení. Při vyjímání akumulátoru nezapomeňte bezdrátový ventilátor přidržovat.

Článek akumulátoru vložte tak, že srovnáte pero na článku akumulátoru a drážku v otvoru a zasunete na místo. Vždy zasuňte až nadoraz, až článek s klapnutím zapadne na místo. Pokud na horní straně tlačítka uvidíte červenou značku (11), akumulátor není plně zajištěn. Akumulátor zasuňte až na doraz, aby nebyla vidět červená značka (11). Pokud tak neučiníte, může náhodně z přístroje vypadnout a způsobit zranění vám nebo někomu kolem.







Při vkládání článku akumulátoru nepoužívejte násilí. Pokud článek nejde zasunout snadno, nedělejte to správně.

Pokud pro činnost bezdrátového ventilátoru používáte článek akumulátoru, vyhledejte návod k síťovému adaptéru.

Indikace zbývající kapacity akumulátoru (obr. 4)

Platí pouze pro akumulátory opatřené indikátorem

Stisknutím kontrolního tlačítka (14) na bloku akumulátoru zobrazíte zbývající kapacitu akumulátoru. Indikátory (13) se na několik sekund rozsvítí.

Indikátory		Zbývající kapacita
 Svítí	 Zhasnutá	
		75% až 100%
		50% až 75%
		25% až 50%
		0% až 25%

POZNÁMKA:

- Kapacita udávaná indikátorem se může mírně lišit od kapacity skutečné v závislosti na podmínkách používání a teplotě prostředí.
- Ochrana proti úplnému vybití bude fungovat při zjištění nízké kapacity akumulátoru. V tomto případě se bezdrátový ventilátor automaticky zastaví. Pokud se bezdrátový ventilátor při stisku přepínače nespustí, vyjměte akumulátor ze zařízení a nabijte ho.

Spouštění / zastavování ventilátoru (obr. 1)

Stiskem síťového tlačítka napájení (1) zapnete ventilátor. Dalším stiskem tlačítka napájení ventilátor vypnete.

Změna rychlosti (obr. 5)

Během chodu ventilátoru stiskněte tlačítko změny rychlosti (3). Rychlost proudění vzduchu se při stisku tlačítka zvýší.

Po běhu nejvyšší rychlostí se rychlost sníží na nejnižší.

Bezdrátový ventilátor se spustí ve stejné rychlosti jako v případě předchozího nastavení.

Seřízení úhlu hlavy ventilátoru (obr. 6)

Úhel hlavy ventilátoru lze upravit. Rozsah pohybu na hlavě ventilátoru je znázorněn na obrázku.

POZNÁMKA:

- Hlavu ventilátoru neotáčejte dále, než je rozsah pohybu.

Zavěšení ventilátoru (obr. 7)

K zavěšení bezdrátového ventilátoru na tyč nebo jiná vhodná místa použijte háček na držadle. Aby nedošlo k náhodnému pádu bezdrátového ventilátoru, do otvoru (4) připevněte poutko a zajistěte ho.

⚠ UPOZORNĚNÍ:

- Bezdrátový ventilátor nikdy nezavěšujte do velikých výšek nebo na plochy, kde by mohl ztratit rovnováhu a spadnout.
- K zavěšení bezdrátového ventilátoru použijte tvrdý materiál, např. kovovou tyč. Průměr tyče na zavěšení by měl být menší než 24 mm a měl by mít nosnost 5,6 kg. Bezdrátový ventilátor nezavěšujte na v místa vyšší než 2,3 m.

Upevnění na stativ (obr. 8, obr. 9)

Bezdrátový ventilátor lze připevnit na některé stativy značky Makita.

Pokud použijete stativ se závitem 5/8"-11 UNC, bezdrátový ventilátor upevněte pomocí otvoru pro šroub A (15).

Při použití stativu na pracovní světlo Makita, připevněte bezdrátový ventilátor šroubem s vroubkovanou hlavou (19) do otvoru pro šroub B (16).

Montáž na stěnu (obr. 8, obr. 9)

Připravte si dva šrouby a připevněte je na stěnu jako na vyobrazení. Bezdrátový ventilátor zavěste za otvory k připevnění na stěnu (17).

⚠ UPOZORNĚNÍ:

- Při zavěšování na stěnu vyjměte z bezdrátového ventilátoru akumulátor.
- K připevnění bezdrátového ventilátoru pečlivě vyberte stabilní stěnu. Zkontrolujte, zda je bezdrátový ventilátor na stěně bezpečně zavěšen.
- Před instalací/vyjmutím akumulátoru vždy sundejte bezdrátový ventilátor ze stěny. Jinak by mohl spadnout a způsobit poranění.
- Ventilátor je určen k montáži do výšky a musí být nainstalován tak, aby byly jeho lopatky více než 2,3 m nad podlahou nebo okny.

ÚDRŽBA

⚠ VAROVÁNÍ

- Pro provádění údržby kontaktujte autorizovaná servisní střediska společnosti Makita a používejte pouze identické náhradní díly. Používání jiných dílů může mít za následek riziko nebo škodu na přístroji.
- Abyste zamezili vážnému zranění osob, vždy před čištěním nebo prováděním údržby vyjměte síťový adaptér nebo článek akumulátoru.
- Před každou kontrolou, údržbou, čištěním nebo uskladněním nechte bezdrátový ventilátor úplně vychladnout.

OBECNÁ ÚDRŽBA

Při čištění plastových částí nepoužívejte rozpouštědla. Většina plastů je náchylná na poškození různými typy komerčních rozpouštědel a může být jejich použitím poškozena. Až přenosný ventilátor vychladne, použijte k odstranění špíny, prachu, oleje, mastnoty atd. čistý hadřík.

⚠ VAROVÁNÍ

- Zabraňte kontaktu brzdové kapaliny, benzínu, produktů na bázi ropy, penetračních olejů atd. s plastovými částmi. Chemikálie mohou poškodit, oslabit nebo zničit plast, což může vést k vážnému osobnímu zranění.
- Všechny díly by měly být vyměňovány v autorizovaném servisním středisku.

SKLADOVÁNÍ

Před skladováním nechte přenosný ventilátor vždy vychladnout, aby nedošlo ke vznícení nebo popálení.

Vybitý akumulátor neskladujte po dlouhou dobu, protože to může zkrátit jeho životnost.

Odborné dotazy směřujte na kontaktního prodejce.