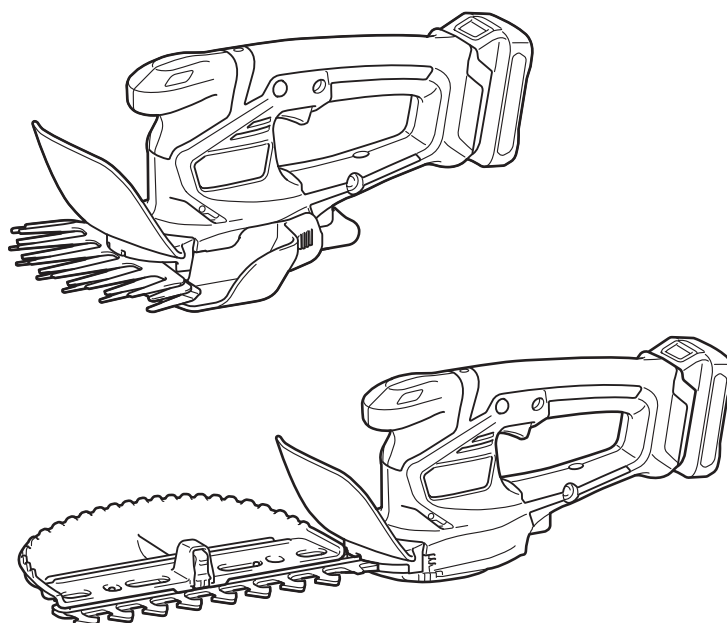




EN	Cordless Grass Shear / Cordless Hedge Trimmer	INSTRUCTION MANUAL	10
PL	Akumulatorowe nożyce do trawy / akumulatorowe nożyce do żywopłotu	INSTRUKCJA OBSŁUGI	19
HU	Akkumulátoros fűnyíró olló/ Akkumulátoros sövénynyíró	HASZNÁLATI KÉZIKÖNYV	29
SK	Akkumulátorové nožnice na trávu/akumulátorové nožnice na živé ploty	NÁVOD NA OBSLUHU	39
CS	Akkumulátorové nůžky na trávu / Akumulátorový zastříhovač	NÁVOD K OBSLUZE	48
UK	Акумуляторні ножиці для підрізання трави / акумуляторна пила для підрізання живоплоту	ІНСТРУКЦІЯ З ЕКСПЛУАТАЦІЇ	57
RO	Foarfecă de iarbă fără cablu/ Mașină de tuns gardul viu fără cablu	MANUAL DE INSTRUCȚIUNI	67
DE	Akku-Grasschere / Akku-Heckenschere	BETRIEBSANLEITUNG	77

UM600D / UH201D



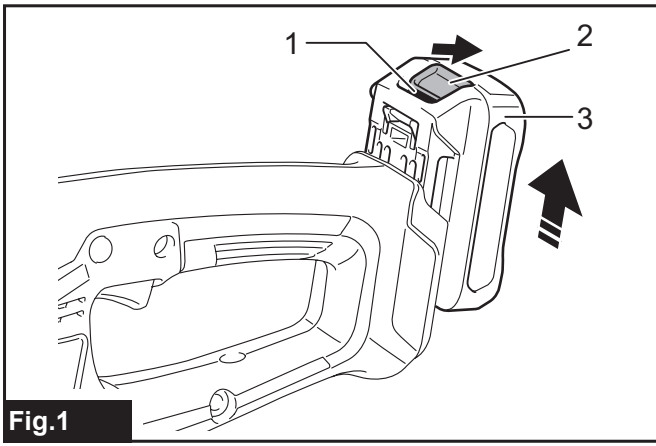


Fig.1

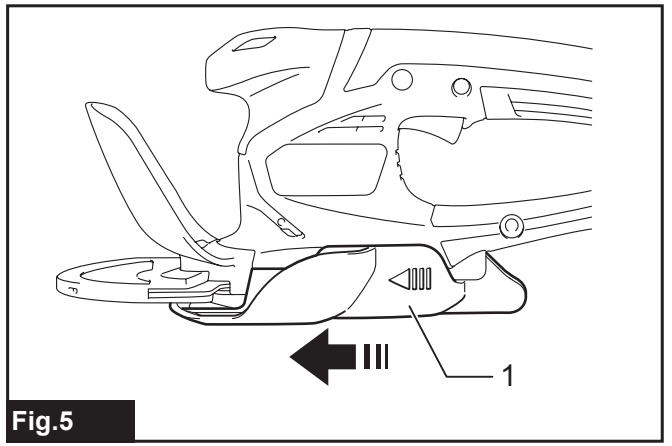


Fig.5

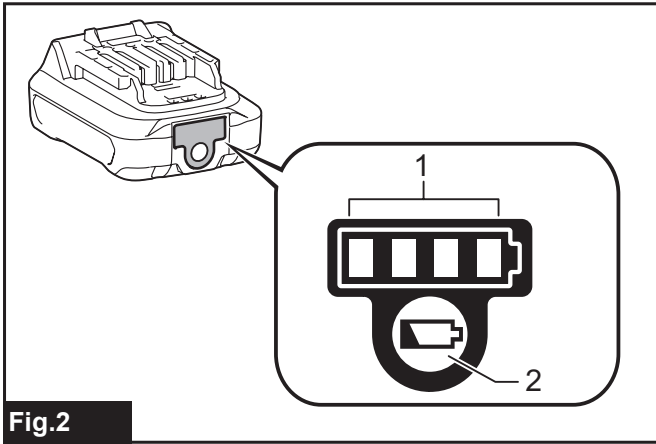


Fig.2

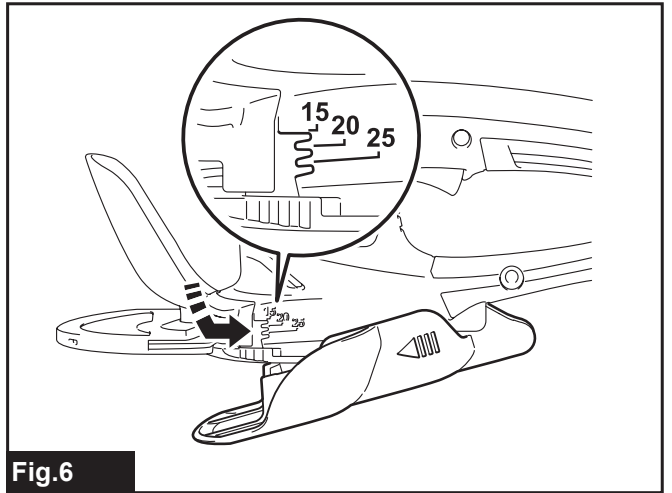


Fig.6

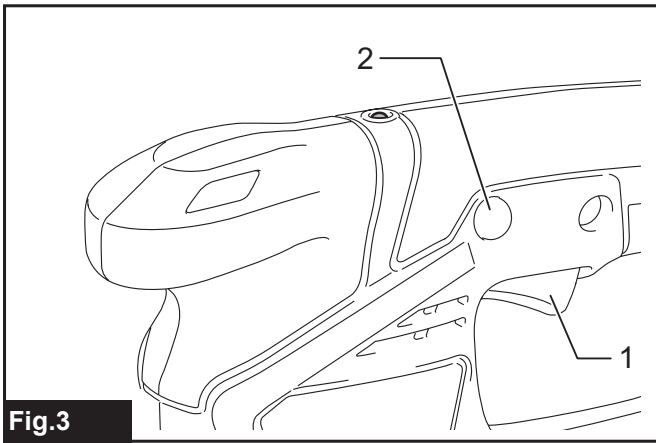


Fig.3

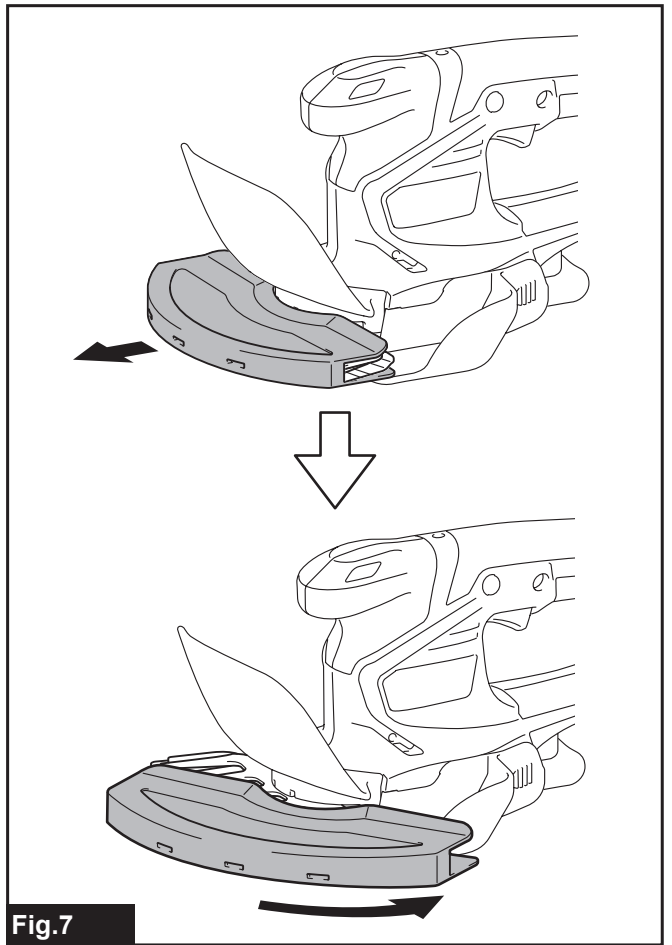


Fig.7

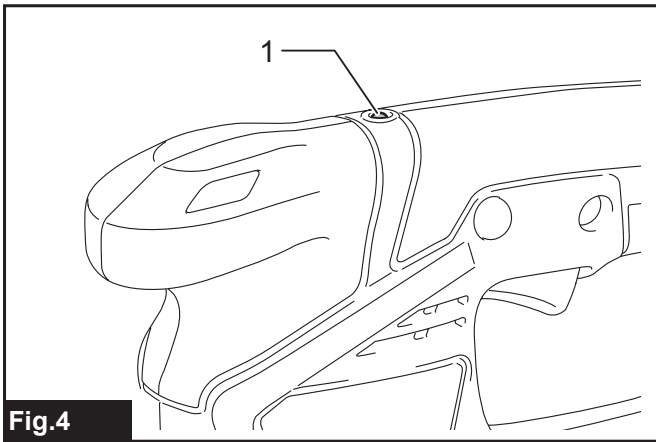


Fig.4

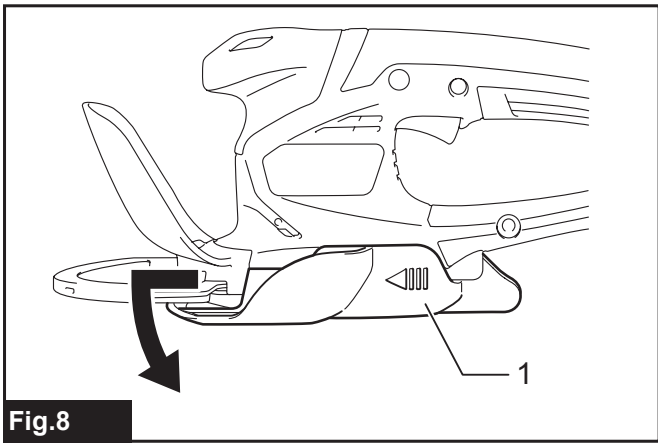


Fig. 8

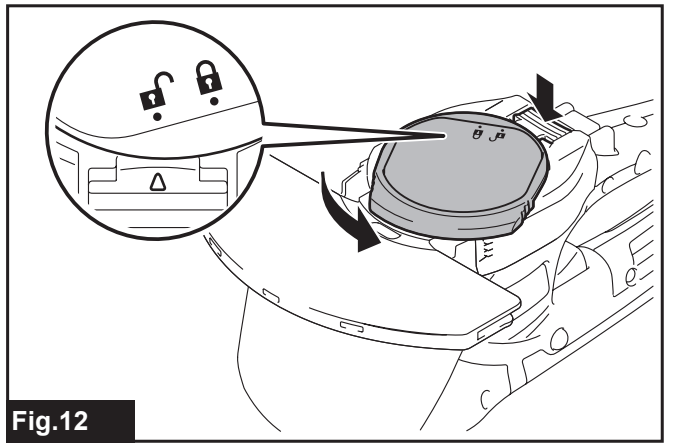


Fig. 12

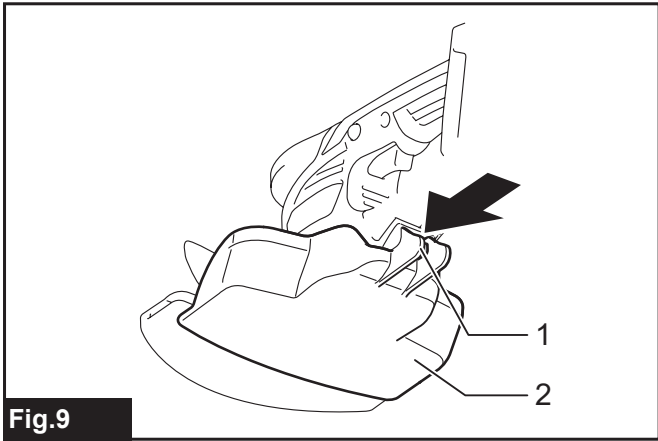


Fig. 9

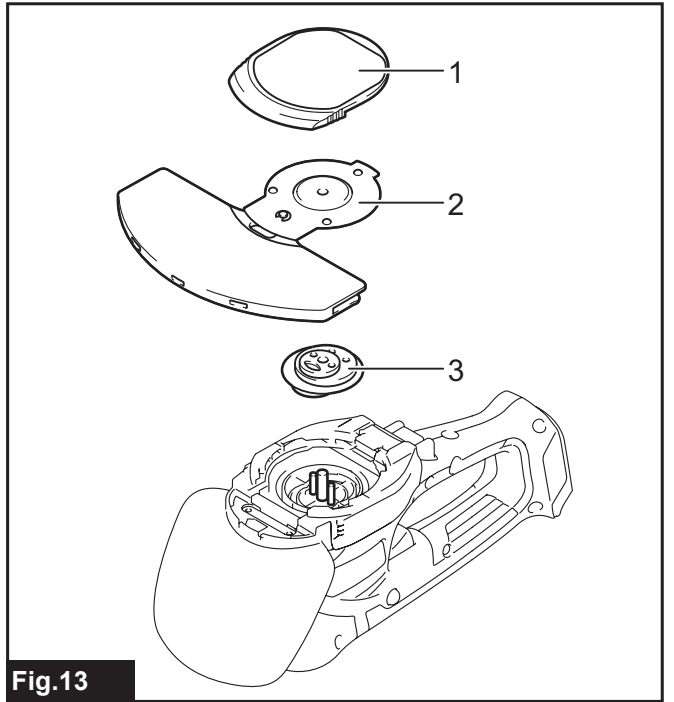


Fig. 13

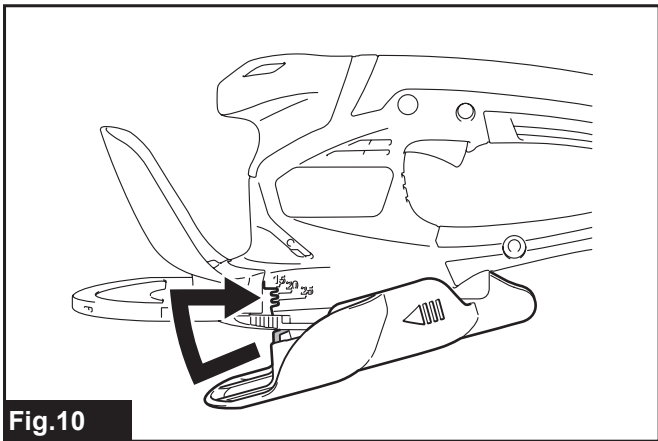


Fig. 10

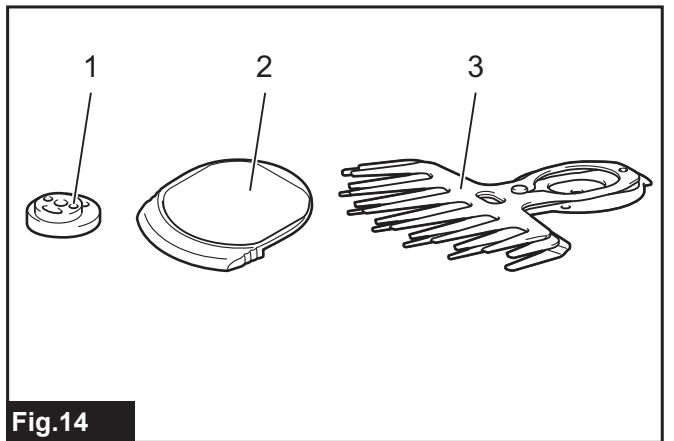


Fig. 14

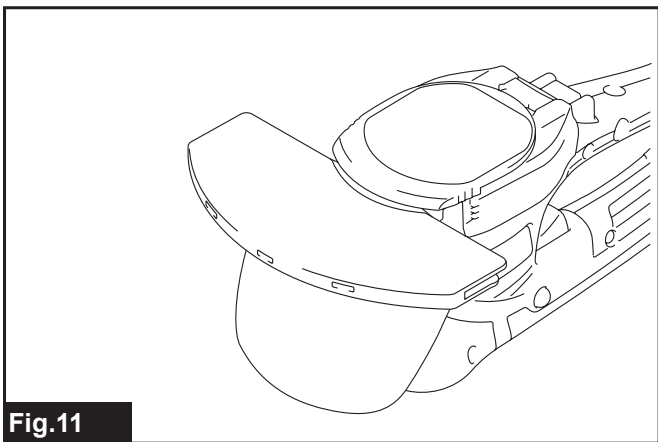


Fig. 11

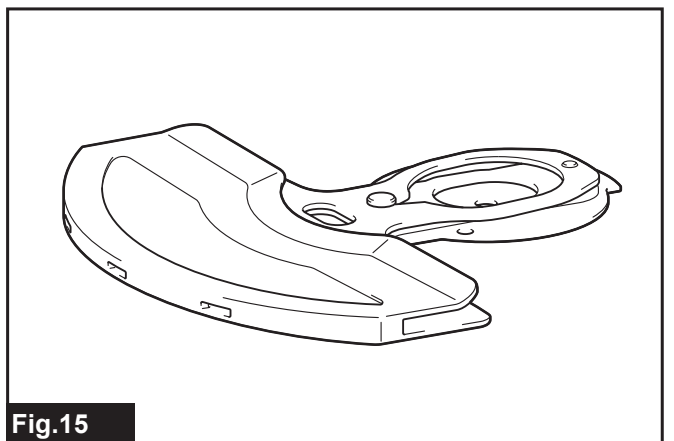


Fig. 15

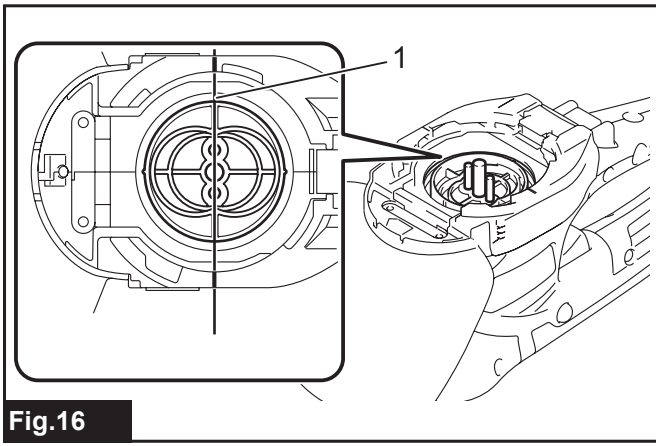


Fig.16

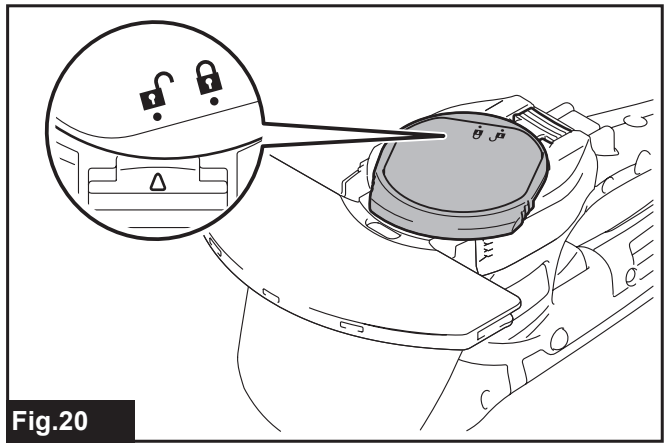


Fig.20

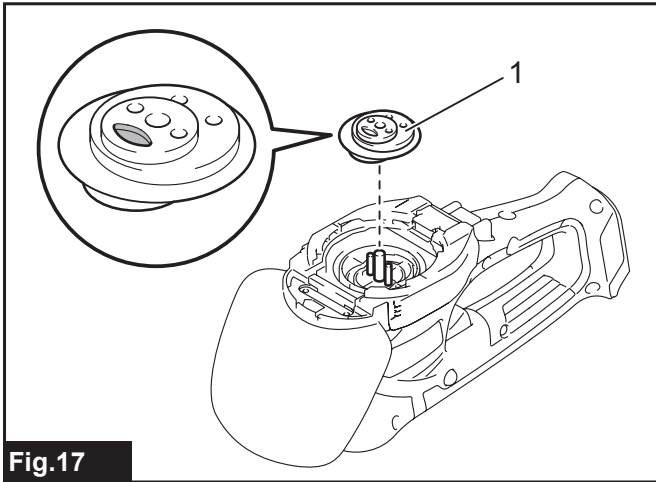


Fig.17

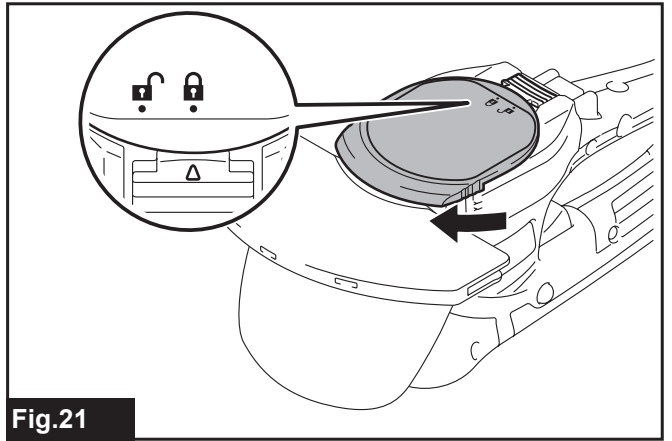


Fig.21

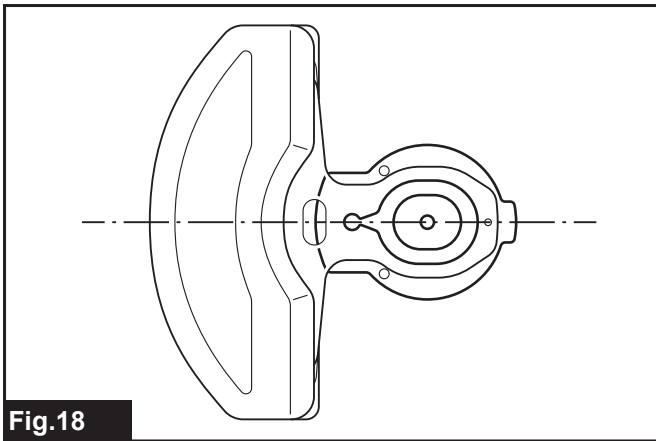


Fig.18

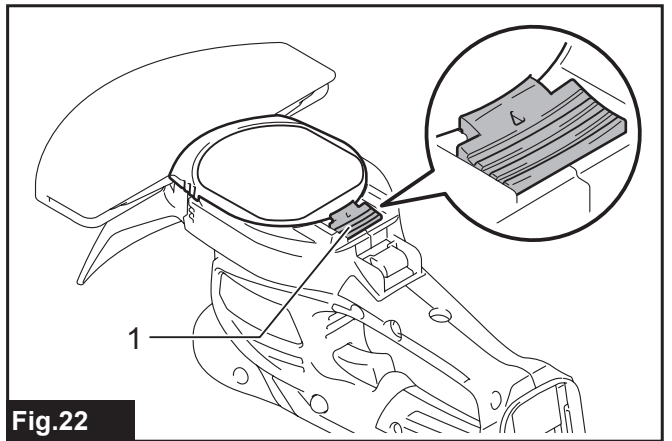


Fig.22

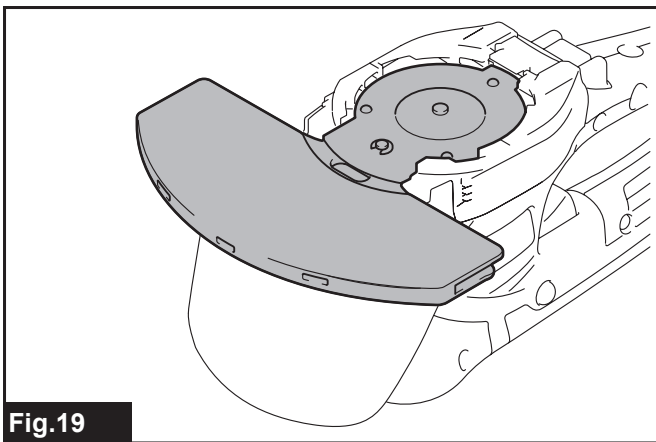


Fig.19

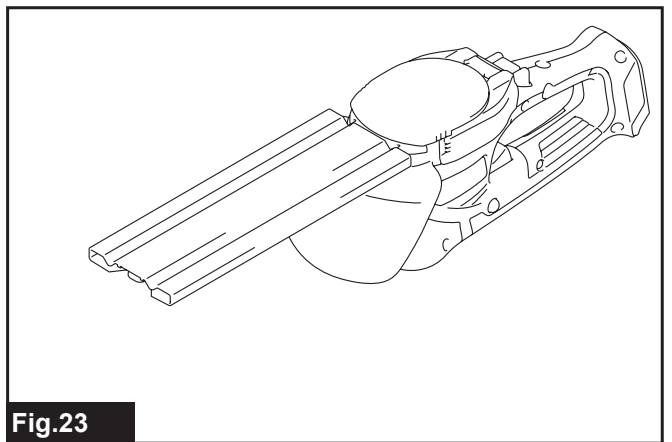


Fig.23

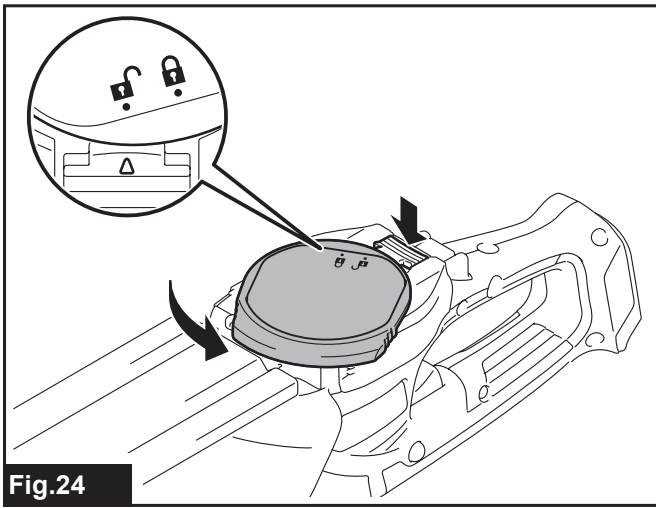


Fig.24

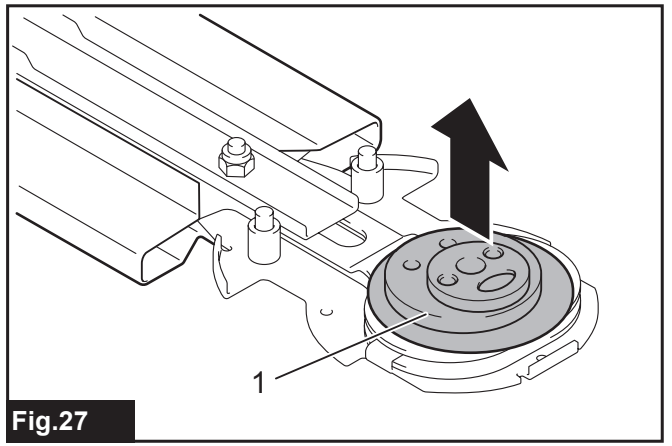


Fig.27

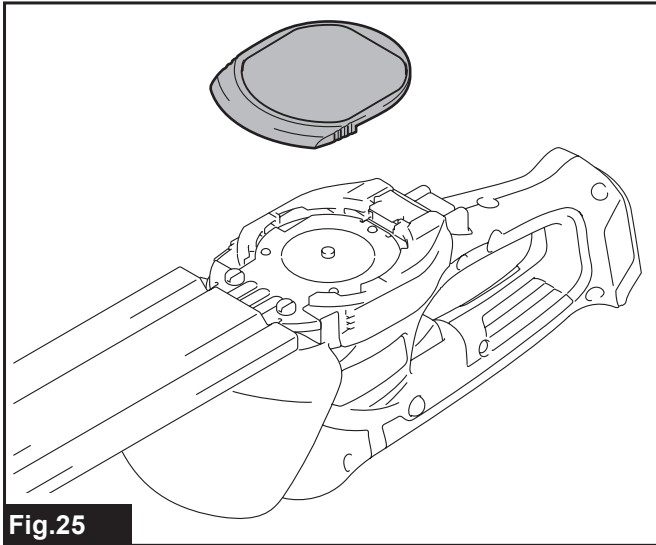


Fig.25

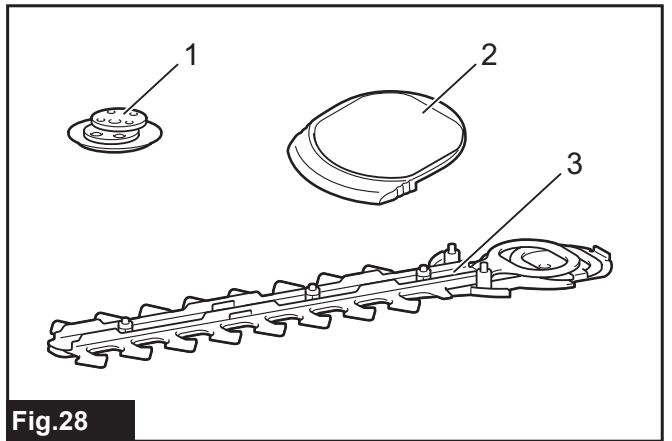


Fig.28

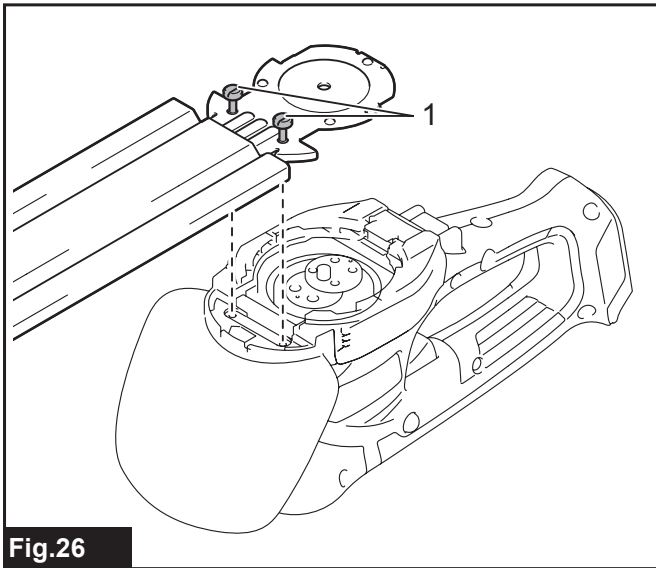


Fig.26

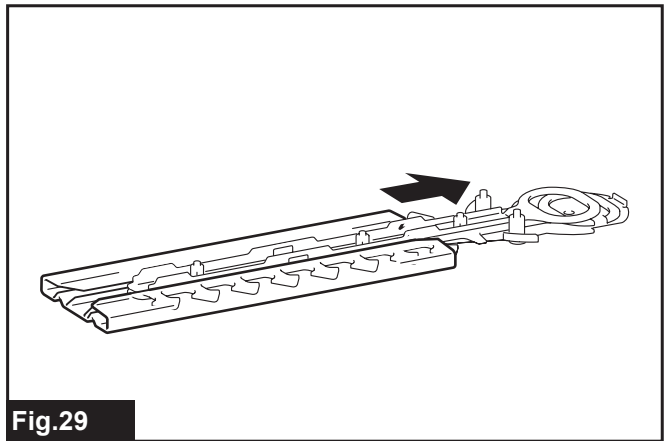


Fig.29

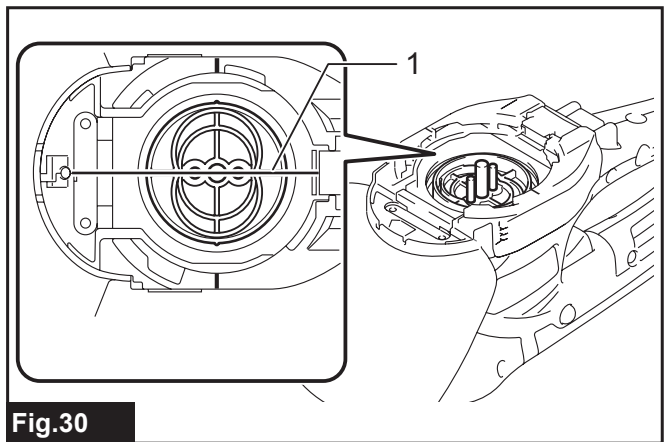


Fig.30

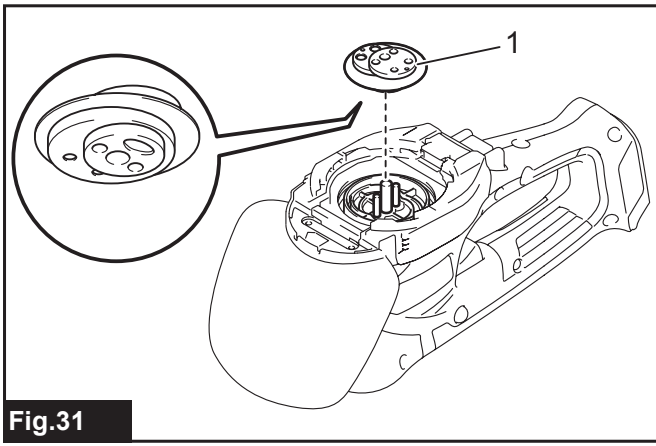


Fig.31

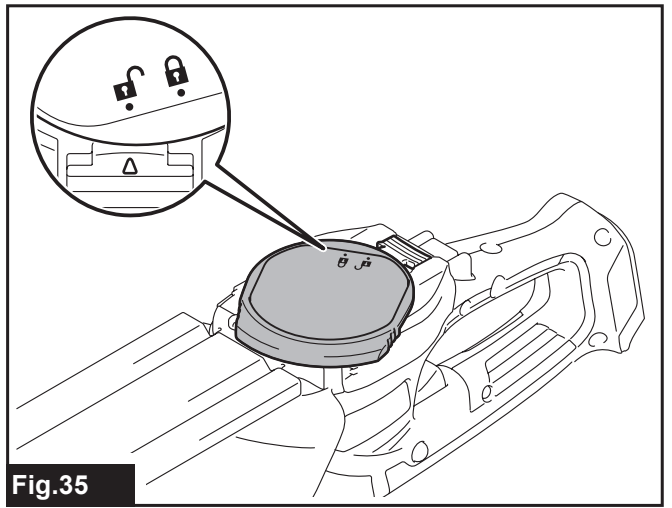


Fig.35

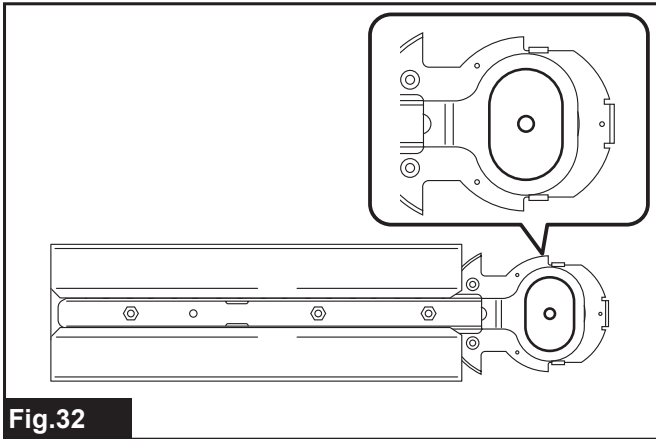


Fig.32

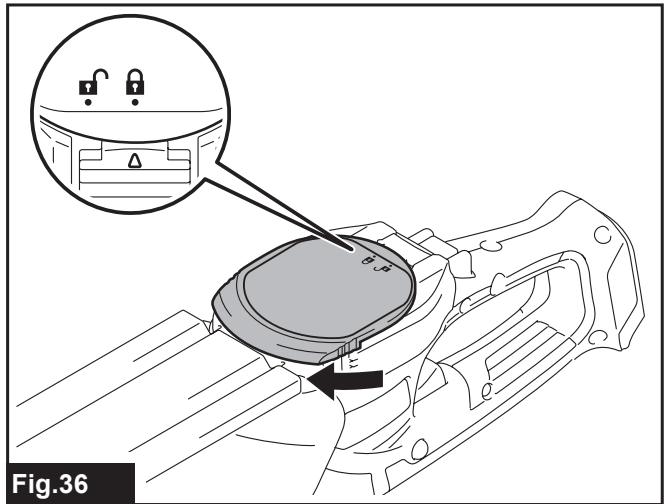


Fig.36

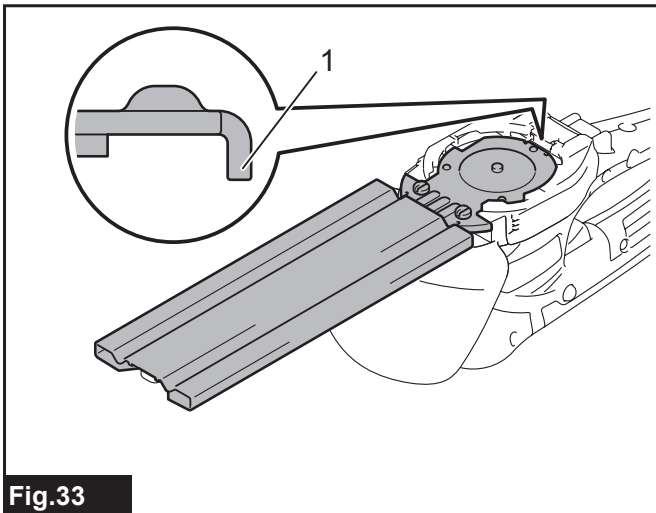


Fig.33

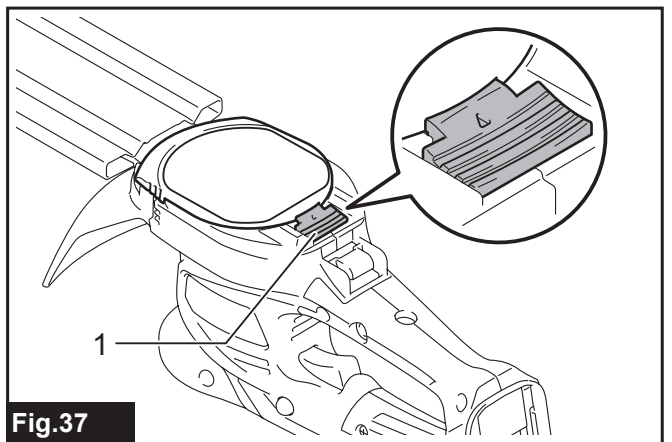


Fig.37

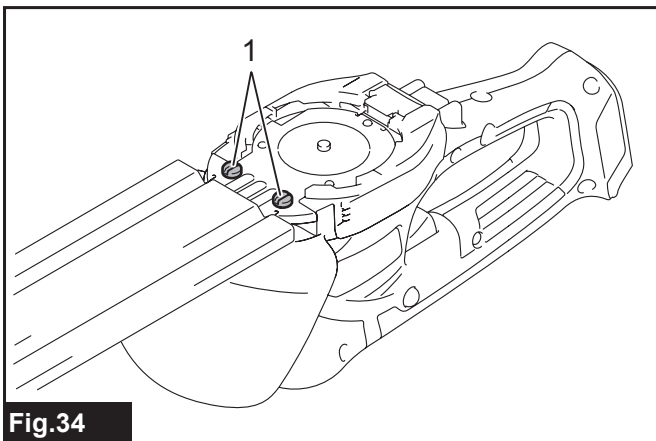


Fig.34

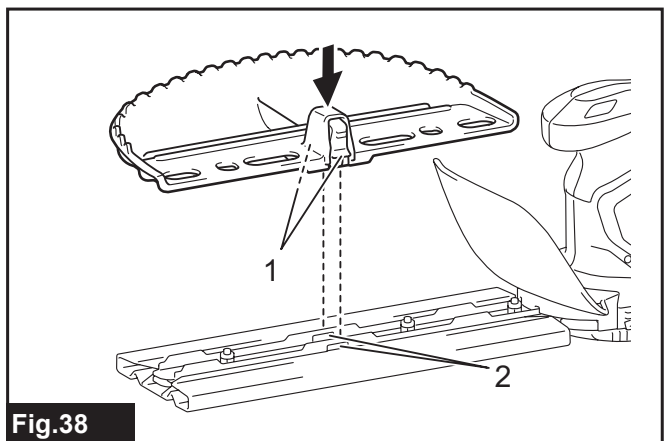


Fig.38

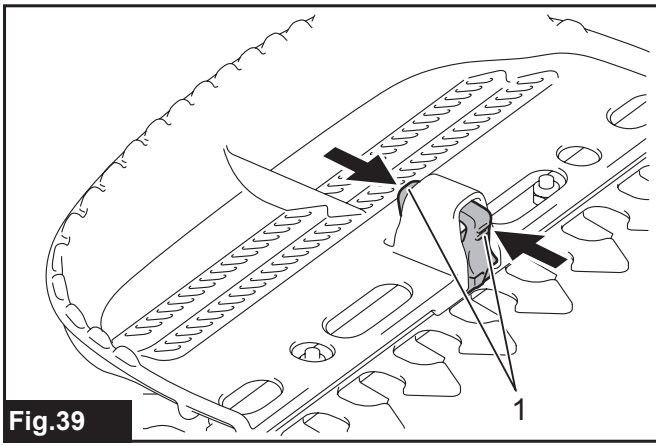


Fig.39

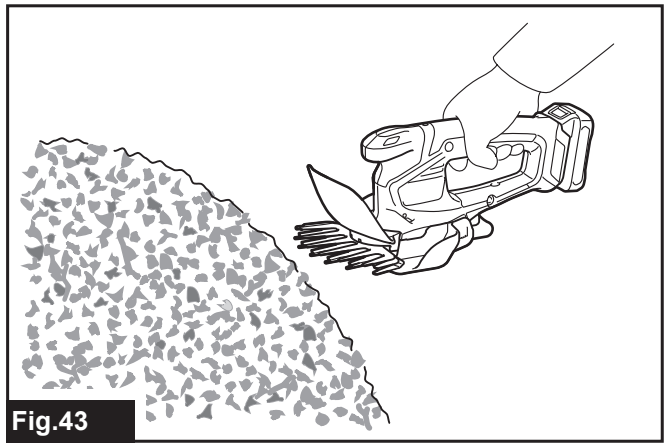


Fig.43



Fig.40

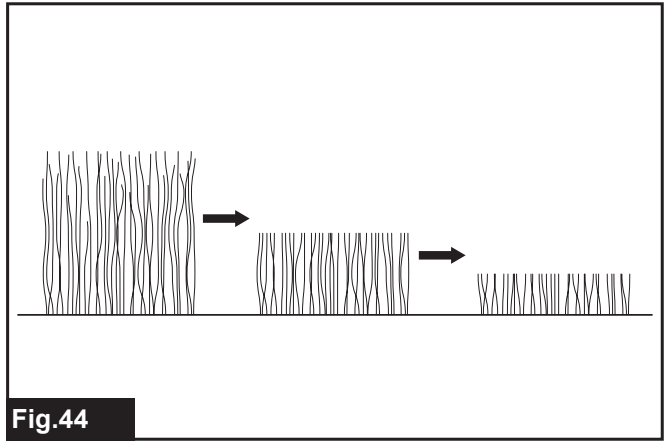


Fig.44

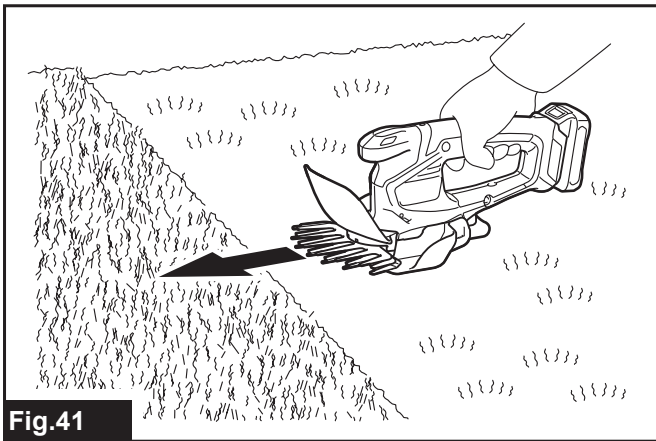


Fig.41

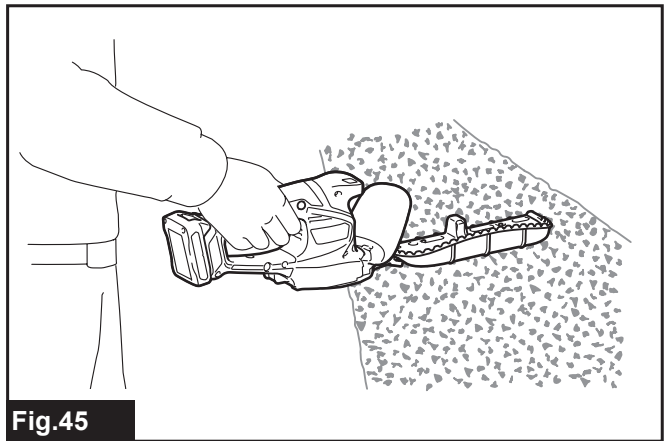


Fig.45

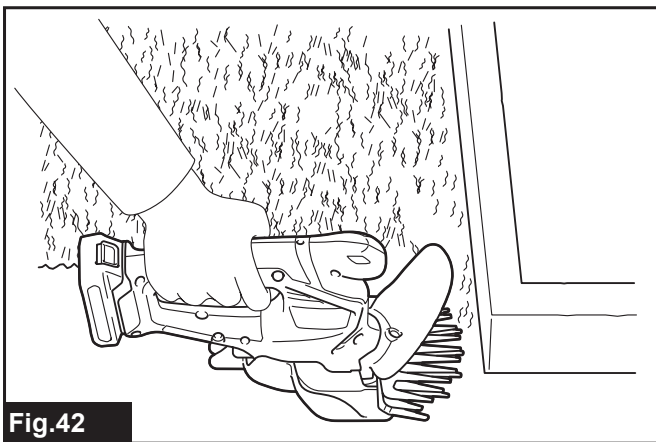


Fig.42

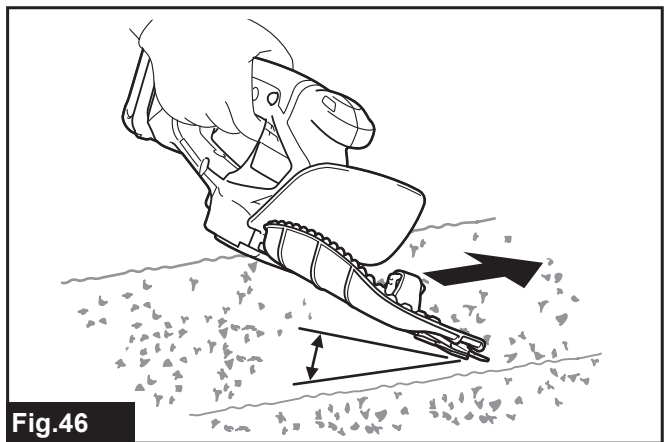


Fig.46

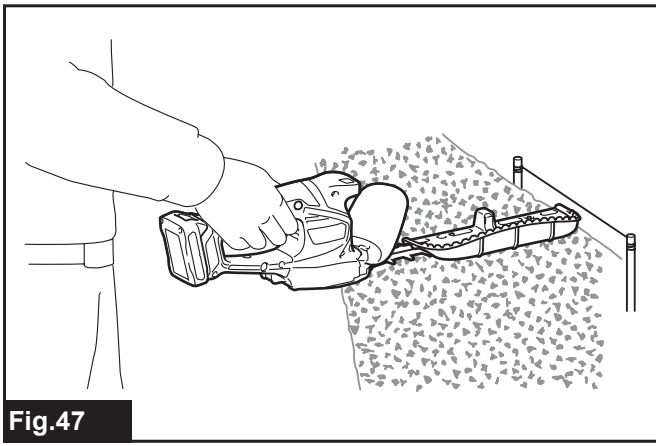


Fig.47

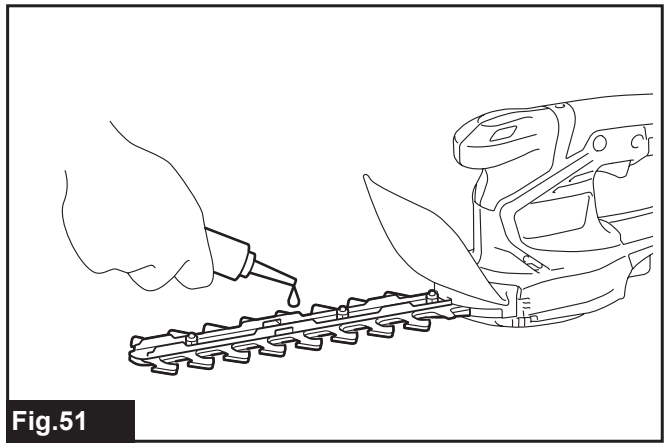


Fig.51

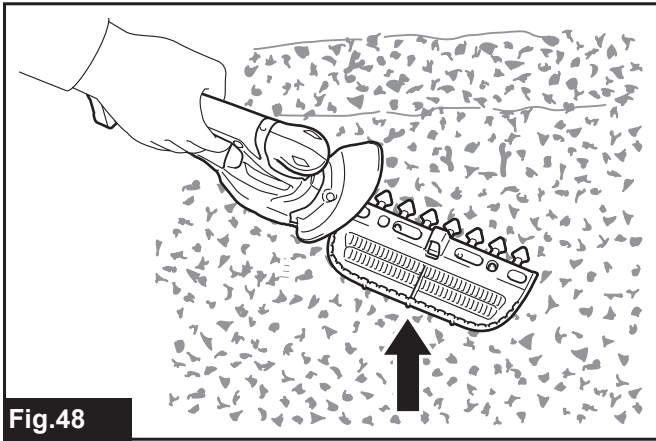


Fig.48

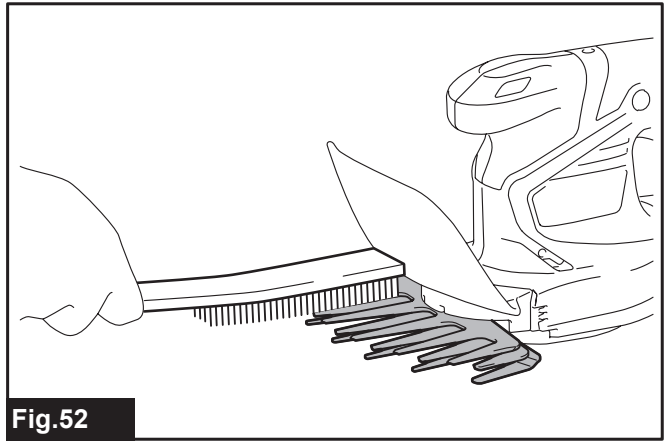


Fig.52

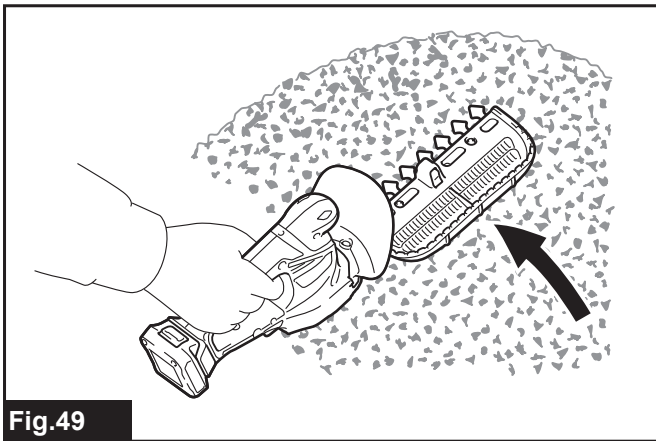


Fig.49

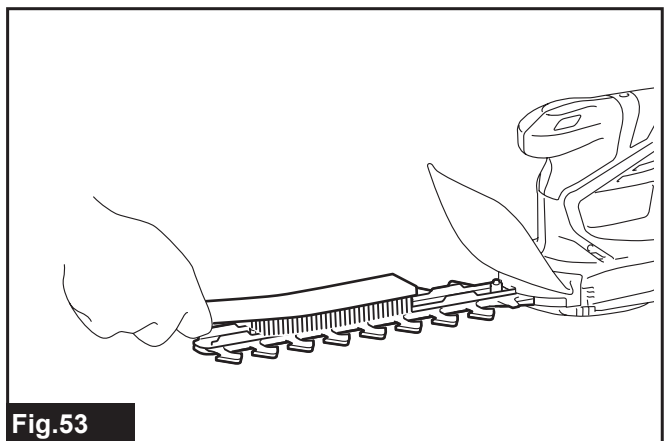


Fig.53

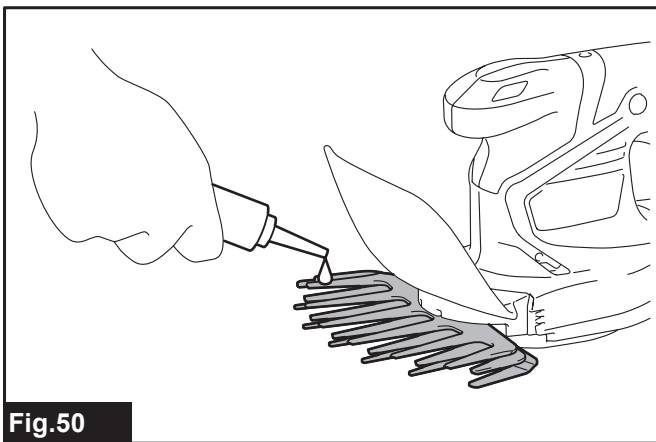


Fig.50

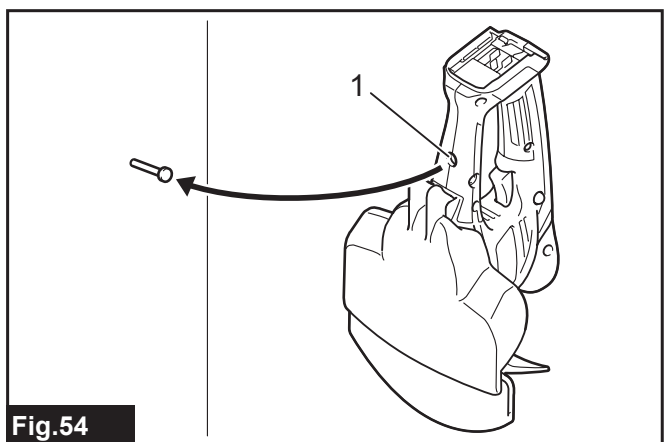


Fig.54

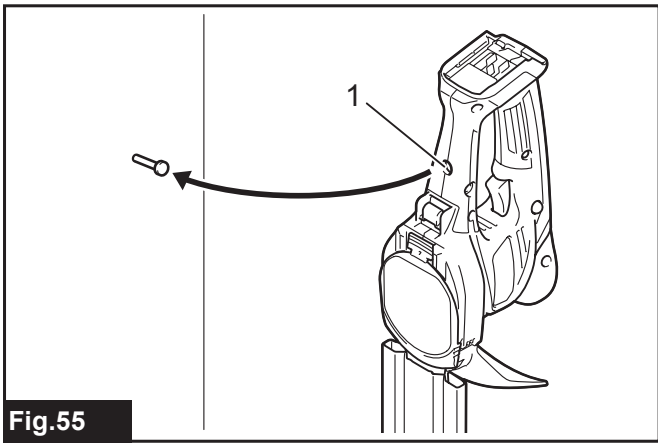


Fig.55

SPECIFIKACE

UM600D s instalovanými stříhacími noži pro nůžky na trávu

Model:	UM600D
Šířka řezu	160 mm
Počet zdvihů za minutu	2 500 min ⁻¹
Rozměry (D × Š × V)	347 mm × 177 mm × 131 mm
Jmenovité napětí	10,8 V DC
Akumulátor	BL1015 / BL1020B / BL1040B
Čistá hmotnost	1,3–1,4 kg







UH201D s instalovanými stříhacími noži pro zastříhovač

Model:	UH201D
Délka čepele	200 mm
Počet zdvihů za minutu	2 500 min ⁻¹
Rozměry (D × Š × V)	504 mm × 120 mm × 131 mm
Jmenovité napětí	10,8 V DC
Akumulátor	BL1015 / BL1020B / BL1040B
Čistá hmotnost	1,3–1,5 kg

- Vzhledem k neustálému výzkumu a vývoji zde uvedené technické údaje podléhají změnám bez upozornění.
- Technické údaje a akumulátor se mohou v různých zemích lišit.
- Hmotnost s akumulátorem dle EPTA – Procedure 01/2003

Symboly

Níže jsou uvedeny symboly, se kterými se můžete při použití náradí setkat. Je důležité, abyste dříve, než s ním začnete pracovat, pochopili jejich význam.

	Buďte obzvláště opatrní a dávejte pozor.
	Přečtěte si návod k obsluze.
	Nebezpečí – pozor na odmrštěné předměty.
	Nepracujte v blízkosti přihlízejících osob.
	Vyžínací zařízení pokračuje po vypnutí motoru v pohybu.
	Nevystavujte vlhkosti.



Pouze pro země EU
Elektrické zařízení ani akumulátor nelikvidujte současně s domovním odpadem! Vzhledem k dodržování evropských směrnic o odpadních elektrických a elektronických zařízeních a směrnice o bateriích, akumulátorech a odpadních bateriích a akumulátorech s jejich implementací v souladu s národními zákony musí být elektrická zařízení, baterie a akumulátory po skončení životnosti odděleně shromážděny a předány do ekologicky kompatibilního recyklačního zařízení.

Účel použití

UM600D s instalovanými stříhacími noži pro nůžky na trávu

Náradí je určeno ke stříhání okrajů trávníků a výhonků.

UH201D s instalovanými stříhacími noži pro zastříhovač

Náradí je určeno k zastříhování živých plotů.

Hlučnost

Typická vážená hladina hluku (A) určená podle normy EN50636:

UM600D/UH201D s instalovanými stříhacími noži pro nůžky na trávu

Hladina akustického tlaku (L_{pA}): 75 dB(A)

Nejistota (K): 0,11 dB(A)

Hladina hluku při práci může překročit hodnotu 80 dB (A).

VAROVÁNÍ: Používejte ochranu sluchu.

Typická vážená hladina hluku (A) určená podle normy EN60745:

UM600D/UH201D s instalovanými stříhacími noži pro zastříhovač

Hladina akustického tlaku (L_{pA}): 74 dB (A)

Nejistota (K): 3 dB (A)

Hladina hluku při práci může překročit hodnotu 80 dB (A).

VAROVÁNÍ: Používejte ochranu sluchu.

Vibrace

Celková hodnota vibrací (vektorový součet tří os) určená podle normy EN50636:

UM600D/UH201D s instalovanými stříhacími noži pro nůžky na trávu

Emise vibrací (a_n): 2,5 m/s² nebo méně

Nejistota (K): 1,5 m/s²

Celková hodnota vibrací (vektorový součet tří os) určená podle normy EN60745:

UM600D/UH201D s instalovanými stříhacími noži pro zastříhovač

Emise vibrací (a_n): 2,5 m/s² nebo méně

Nejistota (K): 1,5 m/s²

POZNÁMKA: Hodnota deklarovaných emisí vibrací byla změřena standardní zkušební metodou a dá se použít k porovnání nářadí mezi sebou.

POZNÁMKA: Hodnotu deklarovaných emisí vibrací lze také použít k předběžnému posouzení míry expozice vibracím.

VAROVÁNÍ: Emise vibrací při používání elektrického nářadí ve skutečnosti se mohou od hodnoty deklarovaných emisí vibrací lišit v závislosti na způsobech použití nářadí.

VAROVÁNÍ: Nezapomeňte stanovit bezpečnostní opatření na ochranu obsluhy podle odhadu expozice ve skutečných podmínkách použití. (Vezměte přitom v úvahu všechny části provozního cyklu, tj. kromě doby zátěže například doby, kdy je nářadí vypnuté a kdy běží naprázdno.)

Prohlášení ES o shodě

Pouze pro evropské země

Prohlášení ES o shodě je obsaženo v Příloze A tohoto návodu k obsluze.

BEZPEČNOSTNÍ VÝSTRAHY

Obecná bezpečnostní upozornění k elektrickému nářadí

VAROVÁNÍ: Přečtěte si všechny bezpečnostní výstrahy i pokyny a prohlédněte si ilustrace a specifikace dodané k tomuto elektrickému nářadí. Nedodržení všech níže uvedených pokynů může vést k úrazu elektrickým proudem, požáru či vážnému zranění.

Všechna upozornění a pokyny si uschovejte pro budoucí potřebu.

Pojem „elektrické nářadí“ v upozorněních označuje elektrické nářadí, které se zapojuje do elektrické sítě, nebo elektrické nářadí využívající akumulátory.

Bezpečnostní varování k akumulátorovým nůžkám na trávu

Všeobecné pokyny

1. **K zajištění správného provozu je nutné, aby si uživatelé přečetli tento návod k obsluze a seznámili se s obsluhou zařízení.** Nedostatečně informovaný uživatel se v důsledku nesprávné manipulace vystavuje nebezpečí zranění sebe a ostatních osob.
2. **Nikdy nedovolte, aby toto zařízení používaly děti, osoby s omezenými fyzickými, smyslovými či duševními schopnostmi nebo s nedostatečnými zkušenostmi a znalostmi, ani osoby neobeznámené s těmito pokyny. Věk obsluhy může být omezen místními předpisy.**
3. **Zařízení používejte vždy s maximální opatrností a pozorností.**
4. **Se zařízením pracujte, pouze pokud jste v dobrém fyzickém stavu. Veškerou práci provádějte klidně a opatrně. Řiďte se zdravým úsudkem a pamatujte, že za nehody nebo vystavení jiných osob a jejich majetku nebezpečí odpovídá obsluha či uživatel.**
5. **Se zařízením nikdy nepracujte v blízkosti osob, zvláště pak dětí a domácích zvířat.**
6. **Motor je nutné okamžitě vypnout, pokud zařízení vykazuje problém nebo příznaky neobvyklého chování.**
7. **Vypněte zařízení a odmontujte akumulátor, pokud odpočíváte nebo necháváte zařízení bez dozoru, a uložte jej na bezpečném místě, aby se zabránilo ohrožení ostatních osob a poškození zařízení.**
8. **Se zařízením nepracujte za nepříznivého počasí, zvláště existuje-li nebezpečí bouřek.**

Osobní ochranné prostředky

1. **Při každé práci se zařízením používejte ochranu zraku a pevnou obuv.**
2. **Při práci se zařízením vždy noste pevnou obuv a dlouhé kalhoty.**

Spuštění zařízení

1. Ujistěte se, zda nejsou v blízkosti žádné děti a další osoby a také dejte pozor na zvířata poblíž místa vykonávané práce. V případě výskytu osob přestaňte zařízení používat.
2. Před prací vždy zkontrolujte, zda je zařízení bezpečně provozuschopné. Zkontrolujte bezpečnost vyžínacího nástroje, krytu a správnou bezproblémovou funkci spouště / spouštěcí páčky. Zkontrolujte, zda jsou držadla čistá a suchá a vyzkoušejte funkci start/stop.
3. Před dalším používáním zařízení zkontrolujte, zda nejsou poškozené nějaké díly. Poškozený kryt či jiné části je třeba pečlivě zkontrolovat a posoudit, zda budou i nadále správně fungovat a plnit příslušnou funkci. Zkontrolujte vyrovnaní pohyblivých částí, spoje pohyblivých částí, zda nejsou některé díly rozbité či uvolněné a zda nenastaly nějaké potíže ovlivňující funkci. Pokud není v této příručce stanoveno jinak, musí být poškozený kryt či jiný díl řádně opraven nebo vyměněn autorizovaným servisem.
4. Motor startujte, pouze pokud máte ruce i nohy mimo dosah vyžínacího nástroje.
5. Před startováním se ujistěte, zda není vyžínací nástroj v kontaktu s žádnými předměty.

Způsob používání

1. Se zařízením pracujte pouze při dostatečném osvětlení a za dobré viditelnosti. V zimním období dejte pozor na kluzká a vlhká místa s ledem a sněhem (nebezpečí uklouznutí). Na svazích a při chůzi vždy zaujměte stabilní postoj, nikdy neběhejte.
2. Dejte pozor, abyste si o vyžínací nástroj neporanili ruce a nohy.
3. Nikdy nestůjte na žebříku se spuštěným zařízením.
4. Nikdy neprovozujte zařízení na stromech.
5. Nikdy nepracuje na nestabilních plochách.
6. Z pracovního prostoru odstraňte písek, kameny, hřebíky apod. Cizí částice mohou poškodit vyžínací nástroj a způsobit nebezpečný zpětný ráz.
7. Jestliže vyžínací nástroj narazí do kamenů či jiných tvrdých předmětů, vypněte motor a vyžínací nástroj ihned prohlédněte.
8. V pravidelných intervalech kontrolujte, zda není vyžínací nástroj poškozený (detekce vlasových prasklin pomocí testu lehkým poklepem).
9. Před zahájením práce musí být vyžínací nástroj uveden do plných pracovních otáček.
10. Vyžínací nástroj musí být opatřen příslušným krytem. Zařízení nikdy nezapínejte s poškozenými kryty ani bez krytů nasazených na místě!
11. Všechny ochranné součásti a kryty dodávané se zařízením musí být při používání použity.
12. Z nářadí vždy vyjměte akumulátor:
 - kdykoli necháte zařízení bez dozoru;
 - před uvolňováním zablokování;
 - před kontrolou, čištěním či prováděním prací na zařízení;
 - po kontaktu s cizím předmětem;
 - kdykoli začne zařízení neobvykle vibrovat.

13. Zajistěte, aby ventilační otvory zůstaly vždy průchodné a neucpané.
14. Vyžínací zařízení pokračuje po vypnutí motoru v pohybu.

Vyžínací nástroje

Pro plánovanou práci použijte pouze správný vyžínací nástroj.

Pokyny k údržbě

1. Před zahájením práce je nutné zkontrolovat stav zařízení, zvláště pak vyžínacího nástroje a ochranných prvků.
2. Před prováděním údržby, výměnou vyžínacích nástrojů a také před čištěním zařízení či vyžínacího nástroje vypněte motor a vyjměte akumulátor.
3. Není-li zařízení používáno, uložte je pod střechu na suché a vyvýšené či uzamykatelné místo – mimo dosah dětí. Před uložením zařízení vyčistěte a proveďte údržbu.

TYTO POKYNY USCHOVEJTE.

VAROVÁNÍ: NEDOVOLTE, aby pohodlnost nebo pocit znalosti výrobku (získaný na základě předchozího použití) vedl k zanedbání dodržování bezpečnostních pravidel platných pro tento výrobek. NESPRÁVNÉ POUŽÍVÁNÍ či nedodržení bezpečnostních pravidel uvedených v tomto návodu k obsluze může způsobit vážné zranění.

Bezpečnostní varování k akumulátorovému zastříhovači

1. Udržujte všechny části těla v bezpečné vzdálenosti od nožů. Neodstraňujte stříhaný materiál a nedržte materiál, když se nože pohybují. Při odstraňování uvíznutého materiálu musí být spoušť vypnuta. Chvilí nepozornosti při používání zastříhovače může mít za následek vážné zranění.
2. Při přenášení držte zastříhovač za rukojeť a nechte jej vypnutý. Při přepravě a skladování zastříhovače na nože vždy nasadte kryt. Správnou manipulací se zastříhovačem snížíte riziko zranění noží.
3. Elektrické nářadí držte pouze za izolované části držadel, neboť stříhací nože mohou narazit na skryté elektrické vedení. Při kontaktu stříhacích nožů s vodičem pod napětím se může proud přenést do nechráněných kovových částí nářadí a obsluha může utrpět úraz elektrickým proudem.
4. Nepoužívejte zastříhovač v dešti ani v mokřem nebo velice vlhkém prostředí. Elektrický motor není voděodolný.
5. Uživatelé, kteří používají zastříhovač poprvé, by měli požádat o radu k používání zkušené uživatele.
6. Zastříhovač nesmí používat děti a osoby mladší 18 let. Mladiství starší 16 let mohou být tohoto omezení zproštěni, pokud pod dohledem odborníka absolvují školení.
7. Zastříhovač obsluhujte pouze tehdy, jste-li v dobrém fyzickém stavu. Únava vede ke snížení pozornosti. Opatrní buďte zejména na konci pracovního dne. Veškerou práci provádějte klidně a opatrně. Uživatel je zodpovědný za všechny škody způsobené třetím stranám.

8. Nikdy nepoužívejte zastříhovač pod vlivem alkoholu, drog nebo léků.
 9. K základnímu vybavení zastříhovače patří silné kožené rukavice, které je nutné při práci vždy používat. Používejte také pevnou obuv s protiskluzovou podrážkou.
 10. Před zahájením práce zkontrolujte, zda je zastříhovač v dobrém stavu umožňujícím bezpečné používání. Zkontrolujte, zda jsou správně nainstalovány kryty. Zastříhovač nesmí být používán, pokud není kompletní.
 11. Před zahájením práce se ujistěte, že máte prostor pro stabilní postoj.
 12. Při práci držte nástroj pevně.
 13. Nástroj zbytečně nespouštějte naprázdno.
 14. Pokud se stříhací nástroj dostane do kontaktu s oplocením či jiným tvrdým objektem, okamžitě vypněte motor a vyjměte akumulátor. Zkontrolujte, zda není stříhací nástroj poškozen, a je-li poškozen, okamžitě jej opravte.
 15. Před kontrolou, opravováním či odstraňováním zachyceného materiálu zařízení vždy vypněte a vyjměte akumulátor.
 16. Před prováděním jakékoli údržby zastříhovač vypněte a vyjměte akumulátor.
 17. Při přenášení zařízení na jiné místo (i při práci) vždy vyjměte akumulátor a na stříhací nože nasadte kryt. Nikdy zastříhovač nepřenášejte ani nepřeppravujte zapnutý. Zastříhovač nikdy neberte do rukou za nože.
 18. Po použití a před dlouhodobějším skladováním zastříhovač očistěte - zejména nože. Naolejujte nože a nasadte kryt. Kryt dodaný s přístrojem lze pověsit na zeď a zastříhovač tak lze bezpečně a prakticky skladovat.
 19. Skladujte zastříhovač s nasazeným krytem v suché místnosti. Uchovávejte jej mimo dosah dětí. Nikdy zastříhovač neskladujte venku.
5. Akumulátor nezkratujte:
 - (1) Nedotýkejte se svorek žádným vodivým materiálem.
 - (2) Neskladujte akumulátor v nádobě s jinými kovovými předměty, jako jsou hřebíky, mince, apod.
 - (3) Nevystavuje akumulátor vodě a dešti. Zkrat akumulátoru může způsobit velký průtok proudu, přehřátí, možné popálení a dokonce i poruchu.
 6. Neskladujte nářadí a akumulátor na místech, kde může teplota překročit 50 °C (122 °F).
 7. Nespalujte akumulátor, ani když je vážně poškozen nebo úplně opotřeben. Akumulátor může v ohni vybuchnout.
 8. Dávejte pozor, abyste akumulátor neupustili ani s ním nenaráželi.
 9. Nepoužívejte poškozené akumulátory.
 10. Obsažené lithium-iontové akumulátory podléhají právním požadavkům na nebezpečné zboží.
V případě komerční přepravy například externími dopravci je třeba dodržet zvláštní požadavky na balení a značení.
Pro přípravu zboží k přepravě je nutná konzultace s odborníkem na nebezpečný materiál. Dodržujte také případné podrobnější národní předpisy. Odkryté kontakty přelepte izolační páskou či jinak zakryjte a akumulátory zabalte tak, aby se v balení nemohly pohybovat.
 11. Při likvidaci akumulátoru postupujte podle místních předpisů.

TYTO POKYNY USCHOVEJTE.

VAROVÁNÍ: NEDOVOLTE, aby pohodlnost nebo pocit znalosti výrobku (získaný na základě předchozího použití) vedl k zanedbání dodržování bezpečnostních pravidel platných pro tento výrobek. NESPRÁVNÉ POUŽÍVÁNÍ či nedodržení bezpečnostních pravidel uvedených v tomto návodu k obsluze může způsobit vážné zranění.

Důležitá bezpečnostní upozornění pro akumulátor

1. Před použitím akumulátoru si přečtete všechny pokyny a varovné symboly na (1) nabíječce, (2) akumulátoru a (3) výrobku využívaným akumulátor.
2. Akumulátor nerozebírejte.
3. Pokud se příliš zkrátí provozní doba akumulátoru, přerušete okamžitě práci. V opačném případě existuje riziko přehřívání, popálení nebo dokonce výbuchu.
4. Budou-li vaše oči zasaženy elektrolytem, vypláchněte je čistou vodou a okamžitě vyhledejte lékařskou pomoc. Může dojít ke ztrátě zraku.

TYTO POKYNY USCHOVEJTE.

UPOZORNĚNÍ: Používejte pouze originální akumulátory Makita. Používání neoriginálních nebo upravených akumulátorů může způsobit explozi akumulátoru a následný požár, zranění a jiné poškození. Zaniká tím také záruka společnosti Makita na nářadí a nabíječku Makita.

Tipy k zajištění maximální životnosti akumulátoru

1. Akumulátor nabíjte dříve, než dojde k jeho úplnému vybití. Pokud si povšimnete sníženého výkonu nářadí, vždy jej zastavte a dobijte akumulátor.
2. Nikdy nenabíjete úplně nabitý akumulátor. Přebíjení zkracuje životnost akumulátoru.
3. Akumulátor dobíjete při pokojové teplotě od 10 °C do 40 °C (50 °F až 104 °F). Před nabíjením nechte horký akumulátor zchladnout.

POPIS FUNKCÍ

UPOZORNĚNÍ: Před nastavováním nářadí nebo kontrolou jeho funkce se vždy přesvědčte, zda je vypnuté a je vyjmutý akumulátor.

Použití nářadí jako akumulátorového zastříhovače / akumulátorových nůžek na trávu

Pro model UM600D

Toto nářadí lze používat jako akumulátorový zastříhovač instalací stříhacích nožů pro zastříhovač (volitelné příslušenství).

Pro model UH201D

Toto nářadí lze používat jako akumulátorové nůžky na trávu instalací stříhacích nožů pro nůžky na trávu (volitelné příslušenství).

Nasazení a sejmutí akumulátoru

⚠ UPOZORNĚNÍ: Před nasazením či sejmutím akumulátoru nářadí vždy vypněte.

⚠ UPOZORNĚNÍ: Při nasazování či snímání akumulátoru pevně držte nářadí i akumulátor. V opačném případě vám může nářadí nebo akumulátor vyklouznout z rukou a mohlo by dojít k jejich poškození či ke zranění.

► **Obr.1:** 1. Červený indikátor 2. Tlačítko 3. Akumulátor

Chcete-li akumulátor sejmout, vysuňte jej se současným přesunutím tlačítka na přední straně akumulátoru.

Při nasazování akumulátoru vyrovnejte jazýček na bloku akumulátoru s drážkou v krytu a zasuňte akumulátor na místo. Akumulátor zasuňte na doraz, až zacvakne na své místo. Není-li tlačítko zcela zajištěno, uvidíte na jeho horní straně červený indikátor.

⚠ UPOZORNĚNÍ: Akumulátor zasunujte vždy zcela tak, aby nebyl červený indikátor vidět. Jinak by mohl akumulátor ze zařízení vypadnout a způsobit zranění obsluze či přihlížejícím osobám.










⚠ UPOZORNĚNÍ: Akumulátor nenasazujte násilím. Nelze-li akumulátor zasunout snadno, nevkládáte jej správně.

Indikace zbývajících kapacity akumulátoru

Pouze pro akumulátory s diodovým ukazatelem

► **Obr.2:** 1. Kontrolky 2. Tlačítko kontroly

Stisknutím tlačítka kontroly na akumulátoru zjistíte zbývajících kapacitu akumulátoru. Kontrolky indikátoru se na několik sekund rozsvítí.

Kontrolky		Zbývajících kapacita
 Svítí	 Nesvítí	
		75 % až 100 %
		50 % až 75 %
		25 % až 50 %
		0 % až 25 %

POZNÁMKA: Kapacita udávaná indikátorem se může mírně lišit od skutečné kapacity v závislosti na podmínkách používání a teplotě prostředí.

Systém ochrany nářadí a akumulátoru

Nářadí je vybaveno systémem ochrany nářadí a akumulátoru. Tento systém automaticky přerušuje napájení motoru, aby se prodloužila životnost nářadí a akumulátoru. Budou-li nářadí nebo akumulátor vystaveny některé z níže uvedených podmínek, nářadí se během provozu automaticky vypne:

Ochrana proti přetížení

Pokud se s akumulátorem pracuje způsobem vyvolávajícím mimořádně vysoký odběr proudu, nářadí se automaticky vypne. V takové situaci nářadí vypněte a ukončete činnost, při níž došlo k přetížení nářadí. Potom nářadí zapněte a obnovte činnost.

Ochrana proti přehřátí

Při přehřátí nářadí či akumulátoru se nářadí automaticky vypne a světlo začne blikat. V takovém případě nechte nářadí a akumulátor před opětovným zapnutím vychladnout.

Ochrana proti přílišnému vybití

V případě nedostačující kapacity akumulátoru se nářadí automaticky vypne. Po spuštění nářadí se motor znovu rozeběhne, avšak brzy se zastaví. V takovém případě vyjměte akumulátor z nářadí a nabijte jej.

Používání spouště

⚠ VAROVÁNÍ: Před vložením akumulátoru do nářadí vždy zkontrolujte správnou funkci spouště, a zda se po uvolnění vrací do vypnuté polohy.

⚠ VAROVÁNÍ: K zajištění bezpečnosti je nářadí vybaveno odjišťovacím tlačítkem zamezujícím neúmyslnému spuštění. Nikdy nepoužívejte nářadí, které lze spustit stisknutím spouště bez použití odjišťovacího tlačítka. Požádejte o opravu v místním servisním středisku firmy Makita.

⚠ VAROVÁNÍ: Je zakázáno deaktivovat funkci zámku nebo zalepit odjišťovací tlačítko páskou.

POZOR: Nemačkejte spoušť silou bez stisknutí odjišťovacího tlačítka. Spínač se může porouchat.

► **Obr.3:** 1. Spoušť 2. Odjišťovací tlačítko

Chcete-li nářadí spustit, stiskněte odjišťovací tlačítko a potom spoušť. Chcete-li nářadí vypnout, uvolněte spoušť. Odjišťovací tlačítko lze stisknout z pravé i levé strany.

Kontrolka

Kontrolka bliká nebo svítí, když je zbývajících kapacita akumulátoru nízká nebo je akumulátor vybitý. Kontrolka se také rozsvítí, pokud dojde k přetížení nářadí.

► **Obr.4:** 1. Kontrolka

Stav kontrolky a prováděná činnost

Kontrolka	Stav	Prováděná činnost
Kontrolka červeně bliká.	Nízká zbyvá- jící kapacita akumulátoru.	Nabijte akumulátor.
Kontrolka červeně svítí. *	Nářadí se zastavilo, protože je zbyvá- jící kapacita akumulátoru nulová, akumulátor je vybitý.	Nabijte akumulátor.
	Nářadí se zastavilo kvůli přetížení.	Vypněte nářadí.

Doba, za jakou se kontrolka rozsvítí, se liší podle teploty na pracovišti a stavu akumulátoru.

Nastavení výšky stříhání (pro nůžky na trávu)

⚠ UPOZORNĚNÍ: Při provádění změny výšky stříhání musíte připevnit kryt nožů a postupovat opatrně, abyste si nepřiskřípli prsty mezi nástroj a sběrač trávy.

Výšku stříhání lze změnou pevné polohy sběrače trávy nastavit na tři úrovně (15 mm, 20 mm a 25 mm). Výška stříhání bez sběrače trávy je přibližně 10 mm.

1. Posuňte sběrač trávy směrem k přední části nářadí.
► **Obr.5:** 1. Sběrač trávy
2. Změňte pevnou polohu sběrače trávy pohybem ve směru šipky.
► **Obr.6**

POZNÁMKA: Hodnota výšky stříhání funguje jako vodítko. Skutečná výška stříhání se může lišit v závislosti na stavu trávníku nebo povrchu.

POZNÁMKA: K dosažení požadované výšky vyzkoušejte stříhání na odlehlejší ploše.

SESTAVENÍ

⚠ UPOZORNĚNÍ: Před prováděním jakýchkoli prací na nářadí se vždy přesvědčte, zda je vypnuté a je vyjmutý akumulátor.

⚠ UPOZORNĚNÍ: Při výměně stříhacích nožů vždy používejte rukavice a připevněte kryt nožů, aby nedošlo k jejich přímému kontaktu s rukama či obličejem.

POZOR: Při výměně stříhacích nožů nestírejte mazivo z převodu a kliky.

Nasazení a sejmutí krytu nožů

⚠ UPOZORNĚNÍ: Při nasazování a snímání krytu nožů buďte opatrní, abyste se neporanili o nože.

Kryt nožů sejmete tak, že jej mírně povytáhnete a poté vysunete do boku. Při instalaci krytu nožů postupujte podle kroků v opačném sledu.

► **Obr.7**

Montáž a demontáž sběrače trávy

⚠ UPOZORNĚNÍ: Při montáži a demontáži sběrače trávy musíte připevnit kryt nožů a postupovat opatrně, abyste si nepřiskřípli prsty mezi nástroj a sběrač trávy.

Demontáž sběrače trávy

1. Uvolněte výstupky na sběrači trávy z drážek na nářadí a vysuňte sběrač trávy směrem k přední části nářadí.

► **Obr.8:** 1. Sběrač trávy

2. Uvolněte závěs sběrače trávy z nářadí.

Montáž sběrače trávy

1. Zahákněte závěs sběrače trávy do drážky na nářadí.

► **Obr.9:** 1. Závěs 2. Sběrač trávy

2. Zarovnejte výstupky sběrače trávy s drážkami na nářadí posunutím sběrače trávy směrem k přední části nářadí a pohybujte s ním ve směru šipky.

► **Obr.10**



POZOR: Po zarovnání výstupků na sběrači trávy s drážkami na nářadí nepřipevňujte závěs sběrače trávy do nářadí přílišnou silou.

Montáž a demontáž stříhacích nožů pro nůžky na trávu

Demontáž stříhacích nožů

1. Odstraňte sběrač trávy a umístěte nástroj vzhůru nohama.

► **Obr.11**

2. Stiskněte zajišťovací páčku a otočte spodní kryt proti směru hodinových ručiček, dokud nebude symbol  na spodním krytu zarovnan s symbolem  na zajišťovací páčce.

► **Obr.12**

3. Odmontujte spodní kryt, stříhací nože a kliku.

► **Obr.13:** 1. Spodní kryt 2. Stříhací nože 3. Klika

Montáž stříhacích nožů

1. Připravte si kliku, spodní kryt a nové stříhací nože.

► **Obr.14:** 1. Klika 2. Spodní kryt 3. Stříhací nože

2. Sejměte kryt nožů ze starých stříhacích nožů a poté jej připevněte na nové nože.

► **Obr.15**

3. Nastavte tři čepy, aby byly vyrovnány s vyrovnávací linií.

► **Obr.16:** 1. Vyrovnávací linie

4. Naneste malé množství vazelíny po obvodu kliky. Připevněte kliku k čepům tak, aby velké a malé kolečko směřovaly nahoru.



► **Obr.17:** 1. Klika

5. Nastavte nože a základní desku tak, aby byl zarovnan otvor v základní desce se dvěma výstupky na nožích.



► **Obr.18**

6. Otočte nože vzhůru nohama a nasadte je tak, aby čepy náradí dosedly do otvoru na základní desce. Stříhací nože musí být pevně zajištěny v místě.

► **Obr.19**

7. Umístěte spodní kryt tak, aby byl symbol  na spodním krytu zarovnan se symbolem  na zajišťovací páčce.

► **Obr.20**

8. Zatlačte spodní kryt a otočte spodní kryt ve směru hodinových ručiček, dokud nebude symbol  na spodním krytu zarovnan se symbolem  na zajišťovací páčce.

► **Obr.21**

9. Zkontrolujte, zda zajišťovací páčka zapadla do drážky na spodním krytu.

► **Obr.22: 1.** Zajišťovací páčka

⚠ UPOZORNĚNÍ: Nikdy nepoužívejte náradí bez nasazeného spodního krytu.

10. Sundejte kryt nožů a potom zapněte náradí, abyste zkontrolovali, zda funguje správně.

POZOR: Pokud stříhací nože nefungují správně, nože se správně nezapojují do kliky. Odmontujte nože a znovu je namontujte.



Montáž a demontáž stříhacích nožů pro zastříhovač

⚠ UPOZORNĚNÍ: Před montáží a demontáží stříhacích nožů nasadte na nože kryt.

Demontáž stříhacích nožů

1. Umístěte náradí vzhůru nohama.

► **Obr.23**

2. Stiskněte zajišťovací páčku a otočte spodní kryt proti směru hodinových ručiček, dokud nebude symbol  na spodním krytu zarovnan se symbolem  na zajišťovací páčce.

► **Obr.24**

3. Odmontujte spodní kryt.

► **Obr.25**

4. Šroubovákem povolte dva šrouby a vyjměte stříhací nože.

► **Obr.26: 1.** Šrouby

POZNÁMKA: Stříhací nože lze demontovat po odšroubování šroubů.

5. Ze stříhacích nožů vyjměte kliku.

► **Obr.27: 1.** Klika

POZNÁMKA: Kliku může zůstat v náradí.

Přípevněte kryt nožů a ukládací pouzdro na demontované stříhací nože a poté nože uložte.

Montáž stříhacích nožů

1. Připravte si kliku, spodní kryt a nové stříhací nože.

► **Obr.28: 1.** Kliku **2.** Spodní kryt **3.** Stříhací nože

2. Na stříhací nože nasadte kryt nožů.

► **Obr.29**

3. Nastavte tři čepy, aby byly vyrovnány s vyrovnávací linií.

► **Obr.30: 1.** Vyrovnávací linie

4. Naneste malé množství vazelíny po obvodu kliky. Přípevněte kliku k čepům tak, aby velké a malé kolečko směřovaly dolů.

► **Obr.31: 1.** Kliku

5. Posuňte stříhací nože tak, aby otvor na základní desce byl umístěn ve středu kroužků nožů.


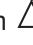
► **Obr.32**

6. Otočte nože vzhůru nohama a nasadte je tak, aby čep náradí dosedl do otvoru stříhacích nožů. Vložte zub základní desky do drážky na náradí. Stříhací nože musí být pevně zajištěny v místě.



► **Obr.33: 1.** Zub

7. Pevně utáhněte dva šrouby pomocí šroubováku.

► **Obr.34: 1.** Šrouby

8. Umístěte spodní kryt tak, aby byl symbol  na spodním krytu zarovnan se symbolem  na zajišťovací páčce.

► **Obr.35**

9. Zatlačte spodní kryt a otočte jím ve směru hodinových ručiček, dokud nebude symbol  na spodním krytu zarovnan se symbolem  na zajišťovací páčce.

► **Obr.36**

10. Zkontrolujte, zda zajišťovací páčka zapadla do drážky na spodním krytu.

► **Obr.37: 1.** Zajišťovací páčka

⚠ UPOZORNĚNÍ: Nikdy nepoužívejte náradí bez nasazeného spodního krytu.

11. Sundejte kryt nožů a potom zapněte náradí, abyste zkontrolovali, zda funguje správně.

POZOR: Pokud stříhací nože nefungují správně, nože se správně nezapojují do kliky. Odmontujte nože a znovu je namontujte.

Montáž a demontáž sběrače odřezků

Volitelné příslušenství

⚠ UPOZORNĚNÍ: Při montáži a demontáži sběrače odřezků vždy používejte rukavice a připevněte kryt nožů, aby nedošlo k přímému kontaktu nožů s rukama či obličejem.

Sběrač odřezků shromažďuje odpadlé listy a velmi usnadňuje následné čištění. Lze jej nainstalovat na obou stranách nástroje.

Sběrač odřezků namontujete tak, že jej zatlačíte proti stříhacím nožům, aby úchyty zapadly do otvorů ve stříhacích nožích.

► **Obr.38: 1.** Úchyty **2.** Otvory

Chcete-li sběrač odřezků sundat, stiskněte páčky na obou stranách, aby se uvolnily úchyty.

► **Obr.39: 1.** Páčky

POZOR: Nepoužívejte při demontáži sběrače odřezků příliš velkou sílu, když jsou úchyty zachyceny v otvorech nožů.

PRÁCE S NÁŘADÍM

VAROVÁNÍ: Před stříháním odstraňte ze pracovního prostoru větve a kameny. Z pracovního prostoru také předem odstraňte plevel.

► Obr.40

VAROVÁNÍ: Nepřibližujte ruce k nožům.

UPOZORNĚNÍ: S nářadím pokud možno nepracujte v horkém počasí. Při obsluze nářadí na sebe dávejte pozor.

Stříhání (pro nůžky na trávu)

Po seřízení výšky stříhání zapněte nářadí a držte jej tak, aby jeho spodní část zůstala na zemi. Jemně posuňte nářadí dopředu.

► Obr.41

Při stříhání kolem obrubníků, oplocení či stromů vedte nářadí podél těchto překážek. Dávejte pozor, aby s nimi nepřišly nože do kontaktu.

► Obr.42

Při stříhání výhonků nebo listů malých stromů stříhejte po malých kouscích.

► Obr.43

Před použitím tohoto nářadí odstříhněte velké větve v požadované výšce pomocí nůžek na větve.

POZOR: Nepoužívejte nářadí způsobem, který způsobuje zastavení nebo velmi pomalé otáčení motoru.

POZOR: Nepokoušejte se stříhat silné větve.

POZOR: Při práci zamezte kontaktu stříhacích nožů se zemí. Nože by se otupily a výkon nářadí by nebyl dostatečný.

POZOR: Nestříhejte mokrou trávu ani listy malých stromů.

Stříhání vysoké trávy

Vysokou trávu se nepokoušejte stříhat najednou. Místo toho stříhejte trávu postupně. Mezi stříháním vyčkejte den nebo dva, dokud není tráva rovnoměrně krátká.

► Obr.44

POZNÁMKA: Stříhání vysoké trávy na nízkou výšku najednou může způsobit odumření trávy.

Stříhání (pro zastříhovač)

UPOZORNĚNÍ: Při stříhání dávejte pozor, abyste omylem nezasáhli kovový plot nebo jiné tvrdé objekty. Nože mohou prasknout a způsobit zranění.

UPOZORNĚNÍ: Dávejte pozor, aby nepřišly stříhací nože do kontaktu se zemí. Nářadí se může odrazit a způsobit zranění.

UPOZORNĚNÍ: Přesahování zastříhovačem, zejména ze žebříku, je velice nebezpečné. Při práci nestůjte na kymácejícím se nebo jinak nestabilním povrchu.

POZOR: Nestříhejte s tímto nářadím větve silnější než 10 mm v průměru. Před použitím tohoto nářadí odstříhněte větve v požadované výšce pomocí nůžek na větve.

POZOR: Nestříhejte uschlé stromy ani podobné tvrdé objekty. V opačném případě může dojít k poškození nářadí.

POZOR: Se stříhacími noži nestříhejte trávu ani plevel. Nože se mohou zamotat do trávy nebo plevelu.

Držte nářadí jednou rukou a stiskněte spoušť, přičemž držte odjišťovací tlačítko a poté jej posuňte dopředu.

► Obr.45

Při stříhání nakloňte nože ve směru stříhání a pomalu postupujte tak, abyste přes metr délky přešli za 3 až 4 sekundy.

► Obr.46

Přivázání provázku v požadované výšce a stříhání podél něj vám pomůže rovnoměrně zastříhat vršky.

► Obr.47

Sběrač odřezků připevněný k nožům shromažďuje odpadlé listy a velmi usnadňuje následné čištění.

K dosažení rovnoměrného svislého zástříhu je vhodné stříhat zdola nahoru.

► Obr.48

Pokud chcete při stříhání dosáhnout zaobleného tvaru (zastříhování zimostrázu nebo rododendronu atd.), stříhejte od kořene k vršku.

► Obr.49

ÚDRŽBA

UPOZORNĚNÍ: Před zahájením kontroly nebo údržby nářadí se vždy ujistěte, zda je vypnuté a je vyjmut akumulátor.

K zachování BEZPEČNOSTI a SPOLEHLIVOSTI výrobku musí být opravy a veškerá další údržba či seřizování prováděny autorizovanými nebo továrními servisními středisky společnosti Makita s využitím náhradních dílů Makita.

Čištění nástroje

Vyčistěte nástroj setřením prachu suchým hadrem nebo hadrem ponořeným do mýdlové vody a vyždímaným.

POZOR: Nikdy nepoužívejte benzín, benzen, ředidlo, alkohol či podobné prostředky. Mohlo by tak dojít ke změnám barvy, deformacím či vzniku prasklin.

Údržba nožů

Před provozem nebo jednou za hodinu během provozu na nože naneste olej s nízkou viskozitou (strojní olej nebo mazací olej ve spreji).

► Obr.50

► Obr.51

Po provozu odstraňte prach z obou stran nožů drátěným kartáčem, setřete je hadrem a naneste na nože olej s nízkou viskozitou (strojní olej nebo mazací olej ve spreji).

► Obr.52

► Obr.53

POZOR: Nemyjte nože ve vodě. V opačném případě může dojít ke korozi nebo poškození nástroje.

POZOR: Nečistoty a koroze vyvolají přílišné tření nožů a zkrátí výdrž akumulátoru.

Skladování

Otvor k zavěšení v dolní části nářadí se hodí k zavěšení nářadí na hřebík či šroub ve zdi.

Nasaďte kryt nožů na stříhací nože, aby nebyly nože odkryty. Uchovávejte nářadí mimo dosah dětí. Uchovávejte nářadí na místě, kde nebude vystaveno vlhkosti a dešti.

► Obr.54: 1. Otvor

► Obr.55: 1. Otvor

VOLITELNÉ PŘÍSLUŠENSTVÍ

⚠ UPOZORNĚNÍ: Pro nářadí Makita popsané v tomto návodu doporučujeme používat následující příslušenství a nástavce. Při použití jiného příslušenství či nástavců může hrozit nebezpečí zranění osob. Příslušenství lze používat pouze pro stanovené účely.

Potřebujete-li bližší informace ohledně tohoto příslušenství, obraťte se na místní servisní středisko společnosti Makita.

- Montáž stříhacích nožů (pro nůžky na trávu)
- Kryt stříhacích nožů (pro nůžky na trávu)
- Sběrač trávy (pro nůžky na trávu)
- Nástavec prodlouženého držadla (pro nůžky na trávu)
- Montáž stříhacích nožů (pro zastříhovač)

- Kryt stříhacích nožů (pro zastříhovač)
- Sběrač odřezků (pro zastříhovač)
- Ukládací pouzdro
- Originální akumulátor a nabíječka Makita

POZNÁMKA: Některé položky seznamu mohou být k nářadí přibaleny jako standardní příslušenství. Přibalené příslušenství se může v různých zemích lišit.