

## PROHLÁŠENÍ O SHODĚ S NORMAMI EU

Tímto na naši vlastní odpovědnost prohlašujeme,  
že tento výrobek je podle směrnic

2004/108/ES a 98/37/ES

Rady v souladu s následujícími  
normami normalizovaných dokumentů:

EN60745, EN55014.



Tomoyasu Kato CE 2006  
Ředitel



# Akumulátorová pila děrovka

## Návod k obsluze

### Hluk a vibrace pro model BJV140

Typická hladina zvukového tlaku hodnocená A činí 79 dB (A).

Odchylka činí 3 dB (A).

Hladina hluku může během provozu překročit 85 dB (A).

– Noste ochranu sluchu. –

Vážená efektivní hodnota zrychlení činí 6 m/s<sup>2</sup>.

Tyto hodnoty byly získány podle EN60745.

### Hluk a vibrace pro model BJV180

Typická hladina zvukového tlaku hodnocená A činí 81 dB (A).

Odchylka činí 3 dB (A).

Hladina hluku může během provozu překročit 85 dB (A).

– Noste ochranu sluchu. –

Vážená efektivní hodnota zrychlení činí 5,5 m/s<sup>2</sup>.

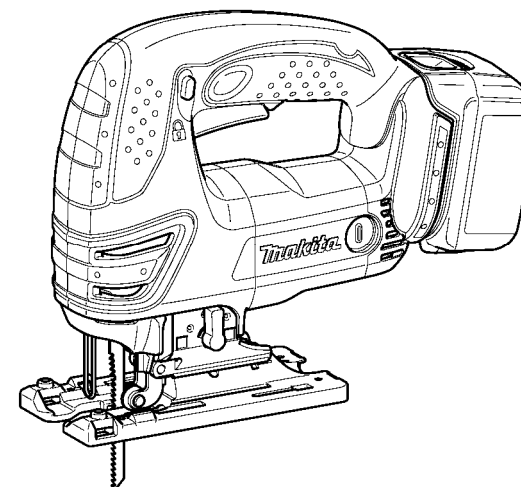
Tyto hodnoty byly získány podle EN60745.

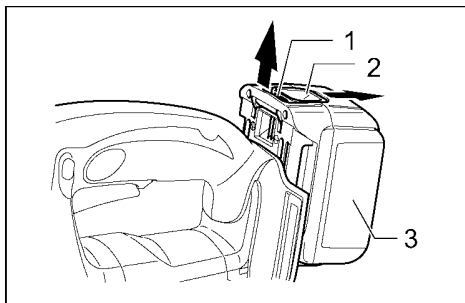
Odpovědný výrobce  
MAKITA CORPORATION  
Anjo, Aichi Japan

Autorizovaný zástupce v Evropě

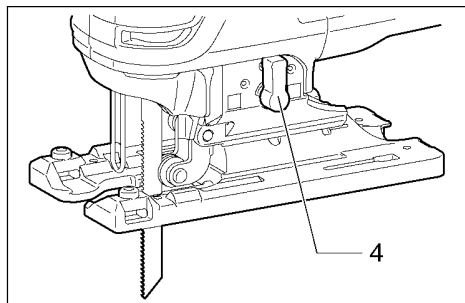
MAKITA INTERNATIONAL EUROPE LTD.  
Michigan Drive, Tongwell, Milton Keynes,  
Bucks MK15 8JD, ENGLAND

**BJV140**  
**BJV180**

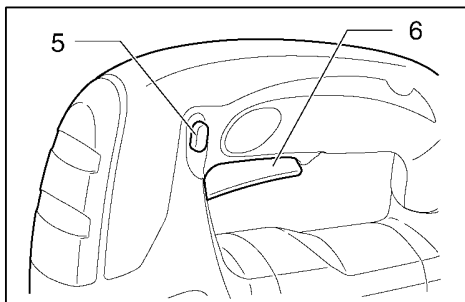




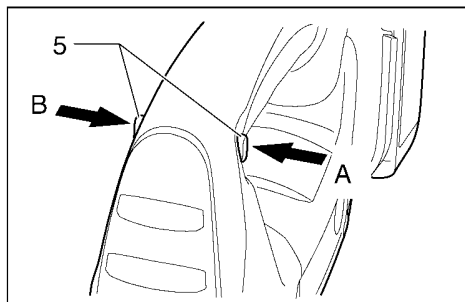
1



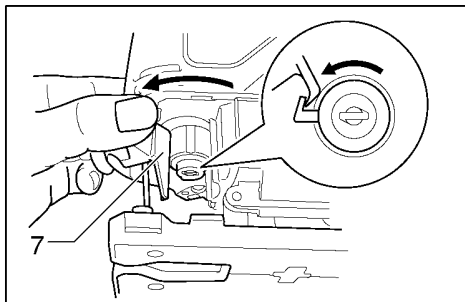
2



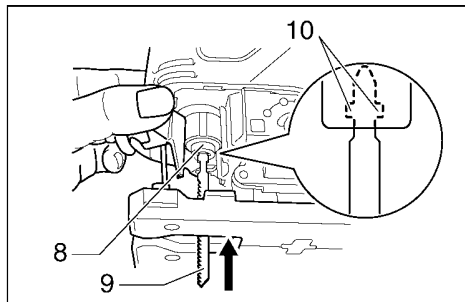
3



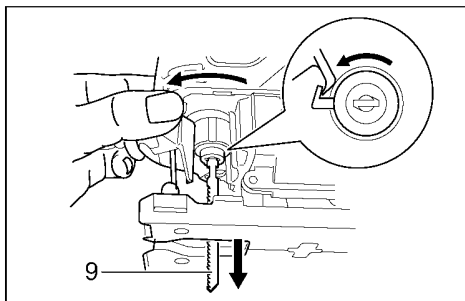
4



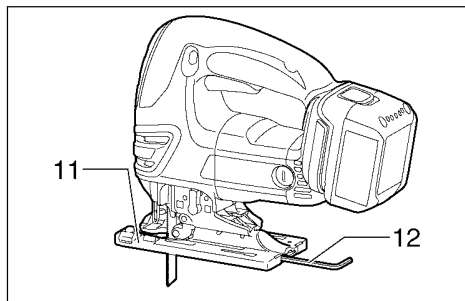
5



6



7



8

## PŘÍSLUŠENSTVÍ

### POZOR

- Následující části příslušenství nebo zařízení jsou doporučeny pro použití s přístrojem Makita, jež je popsán v tomto návodu. Používání jiných částí příslušenství nebo zařízení může představovat nebezpečí poranění. Části příslušenství nebo zařízení používejte jen k určenému účelu.

Potřebujete-li další informace ohledně těchto částí příslušenství, obraťte se prosím na váš zákaznický servis Makita.

- Pilový list
- Klíč s vnitřním šestihranem 4
- Sada paralelních dorazů (vodící lineální sada)
- Sada vodících dorazů
- Sada vodících lišt
- Ochrana proti třískám
- Kluzná deska
- Odsávací hrdlo
- Různé originální akumulátory a nabíječky Makita

# ÚDRŽBA

## POZOR

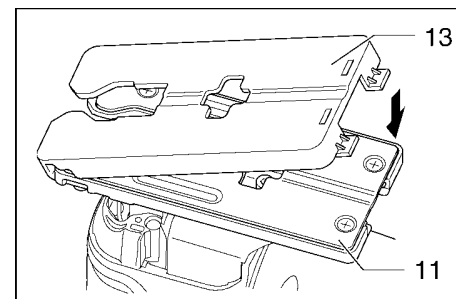
- Před zahájením inspekce nebo údržby se vždy přesvědčte, zda je přístroj vypnutý a akumulátor vyjmutý.

## Výměna uhlíkových kartáčů (obr. 29 a 30)

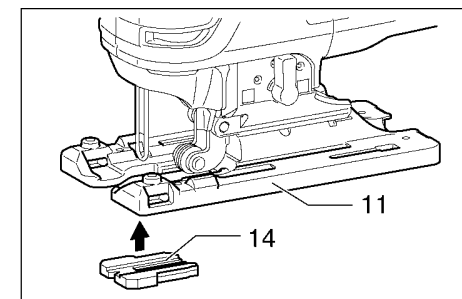
Uhlíkové kartáče musíte pravidelně vyjímat a kontrolovat. Je-li dosaženo meze opotřebování, musíte je vyměnit. Uhlíkové kartáče udržujte v čistotě, aby se mohly bez překážky pohybovat v držácích. Oba uhlíkové kartáče byste měli vyměnit současně. Používejte jen identické uhlíkové kartáče.

Šroubovákem vyšroubujte krytky uhlíkových kartáčů. Vyjměte opotřebované uhlíkové kartáče, vložte nové, a pak zase našroubujte krytky.

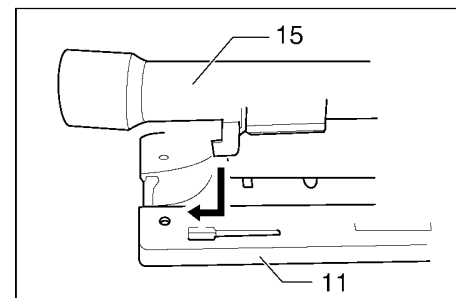
K zajištění BEZPEČNOSTI a SPOLEHLIVOSTI tohoto výrobku by měly opravy a jiné údržbářské nebo seřizovací práce provádět jen smluvní dílny firmy Makita nebo zákaznická servisní centra Makita, a to výhradně jen za použití originálních náhradních dílů Makita.



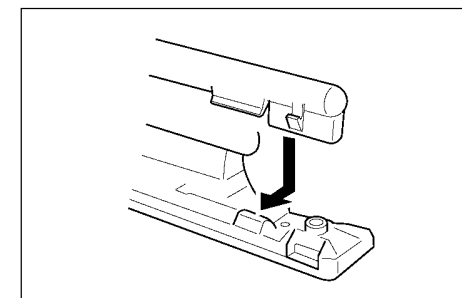
9



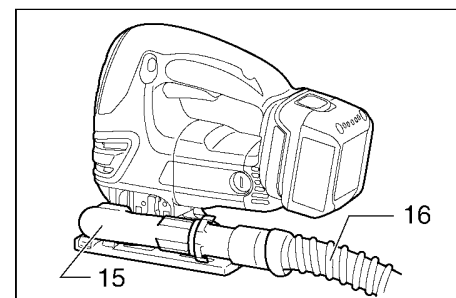
10



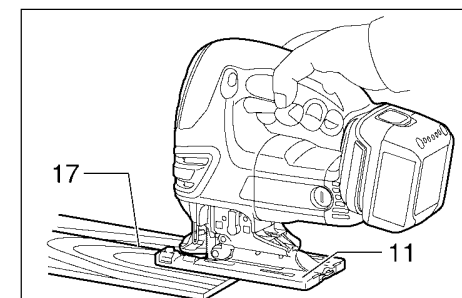
11



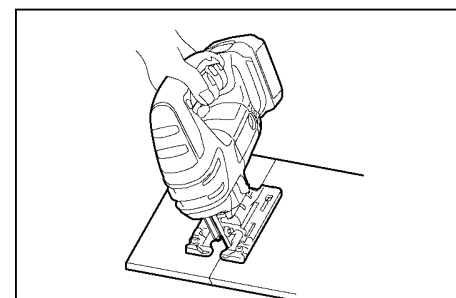
12



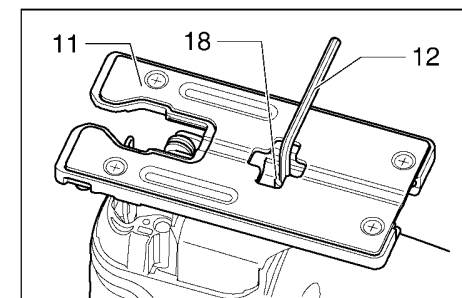
13



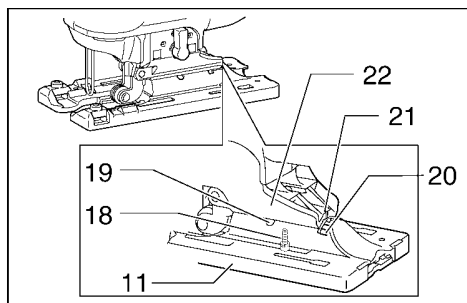
14



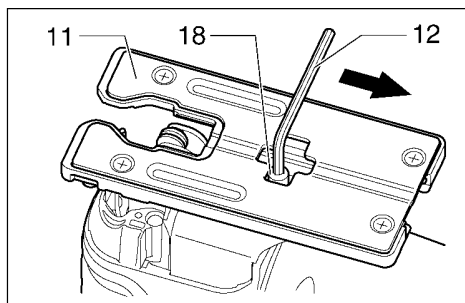
15



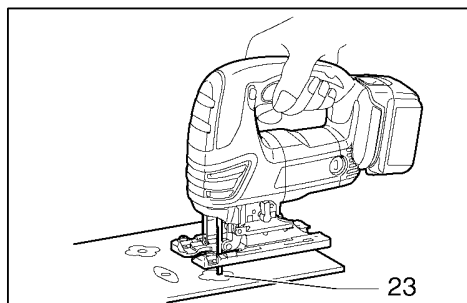
16



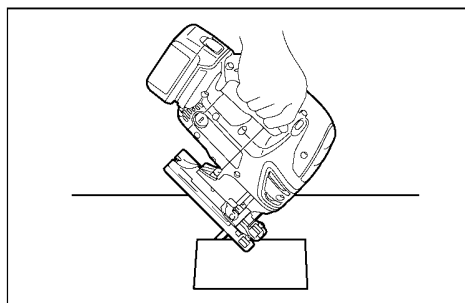
17



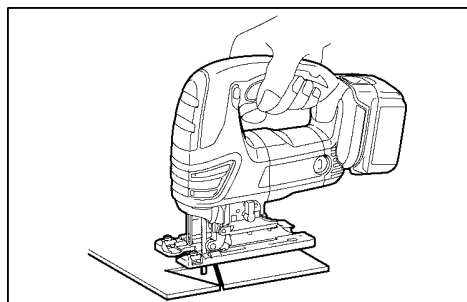
18



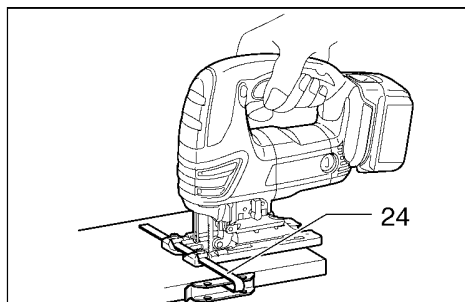
19



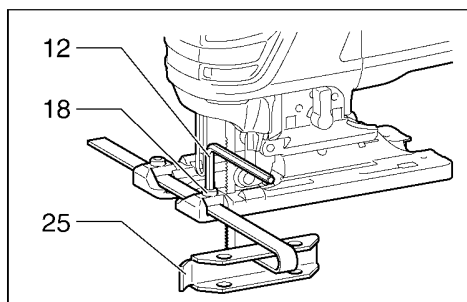
20



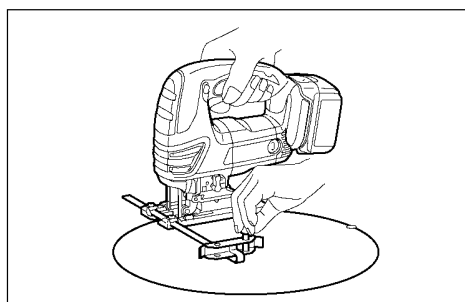
21



22



23



24

## Řezání kovu

Při řezání kovu použijte vhodný chladicí prostředek (chladicí a mazací olej). Nedbání tohoto pokynu má za následek značné opotřebení pilového listu. Místo chladicího prostředku můžete také namazat spodní stranu obrobku.

Sada paralelních dorazů (zvláštní příslušenství)

### POZOR

– Před nasazováním nebo snímáním příslušenství se vždy přesvědčte, zda je přístroj vypnutý a akumulátor vyjmutý.

1. Přímé řezy (obr. 22 a 23)

Při opakovaném řezání šířek menších než 160 mm paralelní doraz zajistí rychlé, čisté a rovné přímé řezy. Paralelní doraz zaveďte do obdélníkového otvoru na straně základní desky tak, aby vedení dorazu směřovalo dolů. Paralelní doraz posuňte k poloze požadované šířky řezu a pak k upevnění utáhněte šroub.

2. Kruhové řezy (obr. 24 a 25)

K realizaci kruhových nebo obloukových řezů s poloměrem menším než 170 mm namontujte paralelní doraz následovně.

Paralelní doraz zaveďte do obdélníkového otvoru na straně základní desky tak, aby vedení dorazu směřovalo nahoru. Trn výkružníku otvorů nasadte do jednoho ze dvou otvorů ve vedení dorazu a zajistěte ho závitovou hlavou. Nyní paralelní doraz posuňte k požadovanému poloměru řezu a pak k upevnění utáhněte šroub. Poté posuňte základní desku přístroje úplně dopředu.

### UPOZORNĚNÍ

– Pro kruhové nebo obloukové řezy vždy používejte pilové listy č. B-17, B-18, B-26 nebo B-27.

Sada vodicích dorazů (příslušenství) (obr. 26)

Při realizaci paralelních řezů stejné šířky nebo přímých řezů vodicí lišta a vodicí doraz zajišťují rychlé a čisté řezy.

K instalaci vodicího dorazu zaveďte vodicí tyč až na doraz do čtvercového otvoru základní desky. Inbusovým klíčem pevně utáhněte šroub. (obr. 27)

Vodicí doraz upevněte na vodicí lištu.

Vodicí lištu zaveďte do čtvercového otvoru vodicího dorazu. Základní desku umístěte na straně vodicí lišty a pevně utáhněte šroub. (obr. 28)

### POZOR

– Při používání vodicí lišty a vodicího dorazu vždy používejte pilové listy č. B-8, B-13, B-16, B-17 nebo 58.

## PROVOZ

### POZOR

- Základní desku pily děrovky vždy nasadíte plošně na obrobek. V opačném případě hrozí nebezpečí zlomení pilového listu, což může vést k vážným poraněním. (obr. 14)

Přístroj zapněte bez toho, že by došlo ke kontaktu s pilovým listem, a počkejte, až bude dosaženo plného počtu zdvihů. Základní desku položte plošně na obrobek a přístrojem pomalu pohybujte podél předem vyznačené čáry řezu směrem dopředu.

### UPOZORNĚNÍ

- Pokud byl přístroj v trvalém provozu používán až do úplného vybití akumulátoru, nechte přístroj před dalším provozem na 15 minut ochladit s nabitým akumulátorem.

Posuv by měl být při řezání křivek velmi pomalý.

### Řezy na pokos (obr. 15)

#### POZOR

- Před nastavováním základní desky se vždy přesvědčte, zda je přístroj vypnutý a akumulátor vyjmutý.

Nakloněním základní desky můžete provádět řezy na pokos v každém úhlu mezi 0° a 45° (vlevo nebo vpravo).

Inbusovým klíčem uvolněte šroub na zadní straně základní desky. Základní desku posuňte tak, aby se šroub nacházel ve středu křížové drážky v základní desce. (obr. 16)

Základní desku nakloňte, až bude dosaženo požadovaného úhlu. Úhel na pokos můžete odečíst na rýhované drážce převodové skříně. Pak šroub k zajištění základní desky pevně utáhněte. (obr. 17)

### Řezy blízko okraje

Inbusovým klíčem uvolněte šroub na zadní straně základní desky a základní desku posuňte zpět až na doraz. Pak šroub s vnitřním šestihranem k upevnění základní desky zase pevně utáhněte. (obr. 18)

### Výřezy

Existují dvě možnosti, jak provádět výřezy:

A) Předvrtání (obr. 19):

U vnitřních výřezů bez vstupního řezu z hrany udělejte vodicí otvor o průměru asi 12 mm. Pilový list zavedte do tohoto otvoru a začněte řezat.

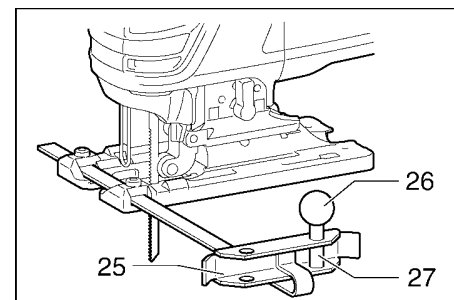
B) Upichovací řezy (obr. 20):

K realizaci řezů bez předvrtání nebo vstupního řezu postupujte následovně:

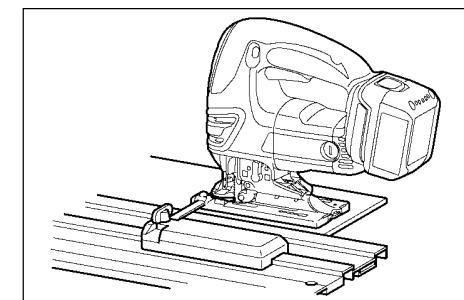
1. Pílu děrovku na přední hraně základní desky nakloňte tak, aby hrot pilového listu ležel těsně nad povrchem obrobku.
2. Zatlačte na pílu děrovku tak, aby se přední hrana základní desky neposunula, když pílu zapnete a zadní konec pomalu klesá.
3. Jakmile pilový list pronikne do obrobku, základní desku pomalu spouštějte na povrch obrobku.
4. Řez dokončete obvyklým způsobem.

### Opracovávání hran (obr. 21)

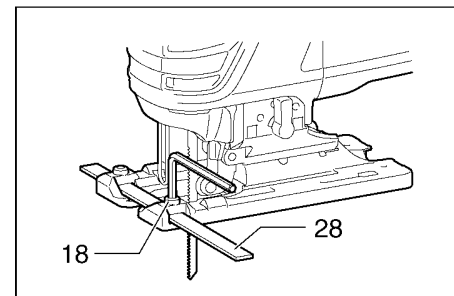
K dodatečnému opracování hran nebo k provedení rozměrových oprav vedte pilový list lehce podél řezných hran.



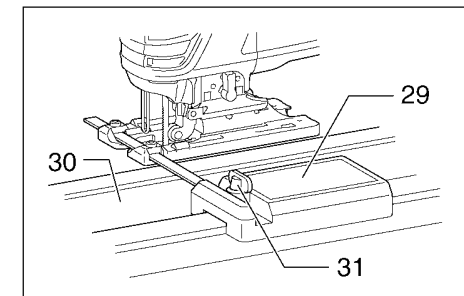
25



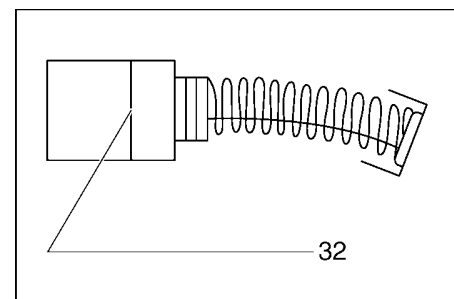
26



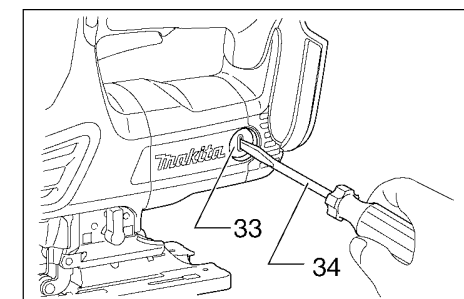
27



28




29




30

## Symbyly

Dále jsou uvedeny symbyly, které se používají pro tento stroj. Před použitím stroje si buďte jisti, že rozumíte jejich významu.

 Přečtěte si návod k obsluze

 Dvojitá izolace

 Elektrické přístroje nevyhazujte do domovního odpadu!

Podle evropské směrnice 2002/96/ES o likvidaci elektrických a elektronických přístrojů a konverze do národního práva musí být opotřebované elektrické přístroje shromažďovány odděleně a zavezeny k opětovnému zhodnocení.

## Vysvětlivky k obrázkům

1. Červená část	13. Kluzná deska	25. Vedení dorazu
2. Tlačítko	14. Ochrana proti třískám	26. Závrtová hlava
3. Blokovaný akumulátor	15. Odsávací hrdlo	27. Trn pro výkružník otvorů
4. Přepínací páčka kyvadlového zdvihu	16. Hadice pro odsavač prachu	28. Vodicí tyč
5. Tlačítko k zablokování zapnutí	17. Čára řezu	29. Vodicí doraz
6. Elektronický spínač	18. Šroub	30. Vodicí lišta
7. Upínací páčka	19. Křížová drážka	31. Šroub
8. Svěrka pilového listu	20. Dílky	32. Mez opotřebení
9. Pilový list	21. Rýhovaná drážka	33. Krytka držáku kartáčů
10. Výstupky	22. Převodová skříň	34. Šroubovák
11. Základní deska	23. Vodicí otvor	
12. Klíč s vnitřním šestihranem	24. Paralelní doraz	

## TECHNICKÉ PODMÍNKY

Model	BJV140	BJV180
Výška zdvihu	26 mm	26 mm
Maximální hloubka řezu	Dřevo	135 mm
	Měkká ocel	10 mm
	Hliník	20 mm
Počet zdvihů za minutu (min <sup>-1</sup> )	0–2 600	0–2 600
Celková délka	255 mm	257 mm
Hmotnost netto	2,7 kg	2,8 kg
Jmenovité napětí	DC 14,4 V	DC 18 V

Vzhledem k pokračujícímu programu výzkumu a vývoje se technické podmínky zde uvedené mohou měnit bez předběžného oznámení.

### Poznámka

Technické podmínky se mohou v různých zemích lišit.

### Předpokládané použití

Tento přístroj je určen řezání dřeva, plastu a kovu. Díky rozsáhlému programu příslušenství a pilových listů může být přístroj použit pro různé účely a je velmi vhodný pro obloukové nebo kruhové řezy.

## MONTÁŽ

### POZOR

- Před zahájením prací na přístroji se vždy přesvědčte, zda je přístroj vypnutý a akumulátor vyjmutý.

### Montáž / demontáž pilového listu

### POZOR

- Pilový list a/nebo držák pilového listu vždy zbavte ulpělých pilin nebo cizích těles. V opačném případě hrozí nebezpečí, že bude pilový list špatně nasazen, což může vést k těžkým poraněním.
- Zabraňte kontaktu s pilovým listem nebo obrobkem bezprostředně po zpracování, protože mohou být ještě velmi horké, a tak způsobit popáleniny pokožky.
- Pilový list pevně utáhněte. V opačném případě může dojít k vážným poraněním.
- Při demontáži pilového listu dbejte, abyste si prsty neporanili o zuby pilového listu nebo na hroty obrobku.

K instalaci pilového listu otevřete nástrojový držák v poloze zobrazené na obrázku. (obr. 5)

V tomto stavu zaveďte pilový list tak daleko do svěrky pilového listu, aby oba výstupky pilového listu nebyly již vidět. (obr. 6)

Upínací páčku zase umístěte do její výchozí polohy. Po každé montáži vždy tahem zkontrolujte bezpečné vložení pilového listu.

### POZOR

- Upínací páčku příliš nerozevírejte, protože jinak by mohl být přístroj poškozen.

K odstranění pilového listu otevřete nástrojový držák v poloze zobrazené na obrázku. (obr. 7)

Pilový list vytáhněte směrem k základní desce.

### UPOZORNĚNÍ

- Občas namažte vodicí kladku.

### Uchovávání inbusového klíče (obr. 8)

Abyste inbusový klíč neztratili, můžete jej uchovávat v místě, které je zobrazené na obrázku.

### Krycí deska (obr. 9)

Kluznou desku používejte k řezání dekoračních dřív, plastů atd. Citlivé nebo jemné povrchy chrání před poškozením. Kluznou desku přilícujte ke spodní straně základní desky.

### Ochrana proti třískám (obr. 10)

K provádění řezů bez třísek doporučujeme používat ochranu proti třískám. Základní desku posuňte až na doraz směrem dopředu a namontujte ochranu proti třískám ze spodní strany základní desky. Použijete-li kluznou desku, pak ochranu proti třískám namontujte na tuto desku.

### POZOR

- U řezů na pokos nemůžete ochranu proti třískám používat.

### Odsávání prachu

K čistému provozu při řezání doporučujeme používat odsávací hrdlo (zvláštní příslušenství). (obr. 11)

K umístění odsávacího hrdla na přístroj zaveďte do otvoru základní desky háček odsávacího hrdla.

Odsávací hrdlo můžete umístit jak na levou tak i na pravou stranu základní desky. (obr. 12)

Poté k odsávacímu hrdlu připojte odsavač prachu. (obr. 13)

## POPIS FUNKCE

### POZOR

- Před nastavováním nebo funkčními kontrolami přístroje se vždy přesvědčte, zda je přístroj vypnutý a akumulátor vyjmutý.

### Vkládání a vyjímání akumulátoru (obr. 1)

- Dříve než budete akumulátor vkládat či vyjímat, přístroj vždy vypněte.
- Akumulátor vyjmete z přístroje tak, že během vytahování stisknete tlačítko na přední straně akumulátoru.
- K nasazení akumulátoru vyrovnejte vodící pero akumulátoru k drážce v krytu stroje a akumulátor zasuňte. Akumulátor zasuňte dovnitř tak hluboko, aby bylo slyšet zaklapnutí. Je-li vidět červená část na horní straně tlačítka, pak akumulátor správně nezaskočil. Akumulátor zasuňte až na doraz tak, aby červená část již nebyla vidět. V opačném případě může z přístroje vypadnout a poranit vás nebo vedle stojící osoby.
- Při nasazování akumulátoru nepoužívejte násilí. Pokud nejde akumulátor bez problémů zasunout, není správně vyrovnan.

### Výběr řezného pohybu (obr. 2)

Tento přístroj můžete používat s kyvadlovým nebo lineárním zdvihem (rovný pohyb nahoru a dolů). U kyvadlového zdvihu se pilový list v řezném zdvihu posune dopředu, čímž jsou možné výrazně vyšší rychlosti řezu.

K přepnutí řezného pohybu jednoduše otočte přepínací páčku do polohy požadovaného řezného pohybu. Podle následující tabulky vyberte řezný pohyb.

Poloha	Řezný pohyb	Použití
0	Přímočarý řezný pohyb	K řezání měkké oceli, jakostní oceli a plastu. K čistým řezům do dřeva a překližky
I	Malý kyvadlový zdvih	K řezání měkké oceli, hliníku a tvrdého dřeva
II	Střední kyvadlový zdvih	K řezání dřeva a překližky. K rychlému řezání hliníku a měkké oceli
III	Velký kyvadlový zdvih	K rychlému řezání dřeva a překližky

### Funkce spínače (obr. 3 a 4)

#### POZOR

- Před připojením přístroje k síti vždy zkontrolujte, zda elektronický spínač řádně funguje, a zda se po uvolnění vrátí do polohy „VYP.“
- Pokud přístroj nepoužíváte, tlačítko k zablokování zapnutí zatlačte na stranu A, aby byl vypínač zablokován v poloze OFF.

Aby nedošlo k náhodnému stisknutí vypínače, je přístroj vybaven tlačítkem k zablokování zapnutí.

Ke spuštění přístroje tlačítko k zablokování zapnutí zatlačte na stranu B a stiskněte vypínač.

Otáčky zvýšíte zesíleným tlakem na vypínač. K vypnutí přístroje jednoduše uvolněte vypínač. Po použití tlačítko k zablokování zapnutí zatlačte na stranu A.

### Rozsvícení světel

#### POZOR

- Nedívejte se přímo do světla nebo světelného zdroje.

K zapnutí světla stiskněte vypínač. K vypnutí světla vypínač uvolněte.

#### UPOZORNĚNÍ

- Znečištěnou čočku světla utřete suchou utěrkou. Přitom dávejte pozor, abyste čočku světla nepoškrábali, jinak se sníží intenzita světla.

## OBEČNÁ BEZPEČNOSTNÍ PRAVIDLA

### VAROVÁNÍ!

Přečtěte si všechny pokyny. Nebudete-li se řídit všemi dole uvedenými pokyny, hrozí nebezpečí úrazu elektrickým proudem, požáru a/nebo riziko těžkých poranění. Výraz „elektronářadí“ ve všech níže uvedených výstražných pokynech se týká vašeho elektrického přístroje provozovaného na síti (s kabelem) nebo vašeho elektrického přístroje provozovaného s akumulátorem popř. baterií (bez kabelu).

### TYTO POKYNY PEČLIVĚ USCHOVEJTE.

### Bezpečnost na pracovišti

1. Dbejte na čisté a dobře osvětlené pracoviště. V neuklizených a tmavých prostorech může rychle dojít k nehodám.
2. Elektrické přístroje nepoužívejte ve výbušném prostředí, jako např. v blízkosti hořlavých kapalin, plynů nebo prachu. U elektrických přístrojů vznikají jiskry, které mohou způsobit vznícení prachu a výparů.
3. Pracujete-li s elektrickým přístrojem, pak děti a diváky udržujte v bezpečné vzdálenosti. Po naklonění by mohlo dojít ke ztrátě kontroly.

### Elektrická bezpečnost

4. Zástrčka elektrického přístroje musí jít zasunout do zásuvky. Zástrčku nikdy neměňte. U uzemněných elektrických přístrojů nepoužívejte adaptéry. Originální zástrčky a vhodné zásuvky snižují riziko úrazu elektrickým proudem.
5. Zabraňte kontaktu těla s uzemněnými povrchy, např. s trubkami, otopnými tělesy, sporáky a chladničkami. Je-li vaše tělo uzemněné, hrozí zvýšené riziko úrazu elektrickým proudem.
6. Elektrický přístroj nesmí být vystaven dešti ani vlhkosti. Pokud se do elektrického přístroje dostane voda, vzniká zvýšené riziko úrazu elektrickým proudem.
7. S proudovým kabelem zacházejte dle předpisů. Kabel nikdy nepoužívejte k přenášení elektrického přístroje nebo vytahování zástrčky ze zásuvky. Kabel chraňte před teplem, olejem, ostrými hranami a pohyblivými díly. Poškozený nebo zamotaný kabel zvyšuje riziko úrazu elektrickým proudem.
8. Pracujete-li s elektrickým přístrojem v terénu, použijte vhodný prodlužovací kabel. Použití prodlužovacího kabelu vhodného do terénu minimalizuje riziko úrazu elektrickým proudem.

### Osobní bezpečnost

9. Buďte stále ostražití, dávejte pozor na to, co děláte, a pokud pracujete s elektrickým přístrojem, používejte zdravý rozum. S elektrickými přístroji nepracujte, jste-li unaveni nebo pod vlivem drog, alkoholu nebo léků. Moment nepozornosti může při zacházení s elektrickými přístroji vést k těžkým poraněním.
10. Používejte osobní ochrannou výstroj. Vždy noste ochranné brýle. Okolnostem přizpůsobená osobní ochranná výstroj, jako např. protiprachová maska, neklouzavá bezpečnostní obuv, helma a ochrana sluchu, snižuje riziko poranění osob.
11. Zabraňte neúmyslnému spuštění přístroje. Dříve než zasunete zástrčku do zásuvky, přesvědčte se, zda je přístroj vypnutý. Přenášení přístroje s prstem na přepínači a zastrčení zástrčky při zapnutém přístroji může mít za následek poranění a nehody.
12. Dříve než elektrický přístroj zapnete, odstraňte všechny seřizovací a ostatní klíče. Klíč ponechaný na rotujících dílech elektrického přístroje může přivodit poranění.
13. Nepředklánějte se příliš daleko. Vždy dbejte, abyste stáli jistě a udržovali rovnováhu. Což umožní lepší kontrolu elektrického přístroje v případě nepředvídané situace.

14. Noste vhodný oděv. Nenoste volné oděvy nebo šperky. Vlasy, oděv a rukavice mějte mimo dosah pohyblivých dílů. Široký oděv, šperky a dlouhé vlasy mohou být zachyceny pohyblivými díly.
15. Máte-li k dispozici přístroje k odsávání nebo shromažďování prachu, tak je připojte a řádně používejte. Používání těchto přístrojů snižuje nebezpečí vznikající při vývinu prachu.

### **Používání a ošetřování elektrických přístrojů**

16. Při práci s elektrickým přístrojem nepoužívejte násilí. Pro příslušnou práci použijte vhodný elektrický přístroj. Správný nástroj splní svůj účel nejlépe a nejbezpečněji, je-li používán v rozsahu výkonu, pro který byl vyroben.
17. Nepoužívejte elektrické přístroje, které nelze zapnout a vypnout spínačem. Každý elektrický přístroj, jehož spínač nefunguje, představuje určité nebezpečí a musí být opraven.
18. Dříve než budete na elektrickém přístroji provádět nastavení, před výměnou příslušenství nebo uložení nástroje, vytáhněte zástrčku ze zásuvky event. akumulátor z přístroje. Tato preventivní bezpečnostní opatření snižují riziko neúmyslného spuštění.
19. Elektrické přístroje, které nepoužíváte, skladujte mimo dosah dětí a nedovolte je používat nikomu, kdo není seznámen s provozem elektrického přístroje. Elektrické přístroje v rukou nezkušených uživatelů jsou nebezpečné.
20. Ošetřování elektrických přístrojů. Je třeba kontrolovat uvolnění spojek, pevné pohyblivé díly, defekty a všechny ostatní podmínky, které by mohly negativně ovlivnit funkci přístroje. Před použitím elektrického přístroje nechte závadu opravit. Mnoho nehod bylo způsobeno špatně prováděnou údržbou elektrických přístrojů.
21. Řezné nástroje udržujte v čistotě a ostré. Řádně udržované řezné nástroje s ostrými řeznými hranami se tak rychle nezaklesnou a lze s nimi snáze manipulovat.
22. Elektrický přístroj, příslušenství, nástavce atd. používejte v souladu s těmito pokyny a způsobem přiměřeným pro účel použití nástroje, přitom dodržujte pracovní podmínky a plně se věnujte prováděné práci. Používání elektrického přístroje na práce, pro které nebyl koncipován, může zavinit nebezpečné situace.

### **SERVIS**

23. Elektrický přístroj smí opravovat výhradně jen kvalifikovaný personál za použití originálních náhradních dílů. Tak zůstane zachována provozní bezpečnost elektrického přístroje.
24. Dodržujte pokyny k mazání a výměně částí příslušenství.
25. Rukojeti musí být stále suché, bez oleje a tuku.

## **ZVLÁŠTNÍ BEZPEČNOSTNÍ POKYNY**

NENECHTE se vlastní pohodlností nebo zběhlostí (získanou z neustálého používání) při zacházení s přístrojem svést k tomu, abyste přestali dodržovat bezpečnostní pravidla pro vrtací kladivo. Není-li tento přístroj používán jistě a řádně, může dojít k těžkým poraněním osob.

1. Noste ochranu sluchu. Účinek hluku může vést ke ztrátě sluchu.
2. Používejte přídavné rukojeti dodané současně s přístrojem. Ztráta kontroly nad přístrojem může mít za následek poranění osob.
3. Provádíte-li práci, při které mohou být navrtány skryté kabely nebo kontaktován vlastní kabel, držte přístroj jen za izolované úchopové plochy. Dojde-li ke kontaktu s kabelem vedoucím proud, tak je proud zaveden do kovových částí přístroje, čímž může dojít k úrazu elektrickým proudem.
4. Noste ochrannou helmu, ochranné brýle a/nebo obličejovou ochranu. Dioptrické nebo sluneční brýle NEJSOU bezpečnostní brýle. Doporučujeme nosit tlustě vypodšívkané rukavice a protiprachovou masku.
5. Před uvedením přístroje do provozu zkontrolujte zajištění nástavce.
6. Za normálních podmínek vyvolává přístroj vibrace. Tím se mohou uvolnit šrouby, což by mohlo vést k výpadkům a nehodám. Před zahájením práce pečlivě zkontrolujte dotažení šroubů.
7. Při chladném počasí nebo pokud nebyl přístroj po delší dobu používán, nechte přístroj po delší dobu běžet bez zatížení, dokud se nezahřeje. Tím se uvolní mazivo. Bez řádného zahřátí je příklepové vrtání těžké.
8. Vždy dbejte, abyste stáli jistě a udržovali rovnováhu. Při práci na vyvýšených místech dbejte, aby se nikdo nenacházel pod vámi.
9. Přístroj pevně držte oběma rukama. 10. Ruce mějte mimo dosah pohyblivých částí.
10. Přístroj nenechávejte běžet. Přístroj můžete používat jen tehdy, pokud jej pevně držíte.
11. Při provozu nemiřte přístrojem na osoby ve svém okolí. Nástavec by se mohl uvolnit a tak způsobit těžká poranění.
12. Krátce po používání se nedotýkejte nástavce nebo okolních dílů. Tyto části mohou být extrémně horké a tak popálit vaši pokožku.
13. Některé materiály obsahují chemikálie, které mohou být nebezpečné. Nevdechujte prach a zabraňte kontaktu s kůží. Řiďte se bezpečnostními pokyny výrobce materiálu.

### **TYTO POKYNY PEČLIVĚ USCHOVEJTE.**

### **VAROVÁNÍ**

ZNEUŽITÍ nebo nedodržování bezpečnostních pokynů obsažených v této příručce může přivodit vážná poranění osob.