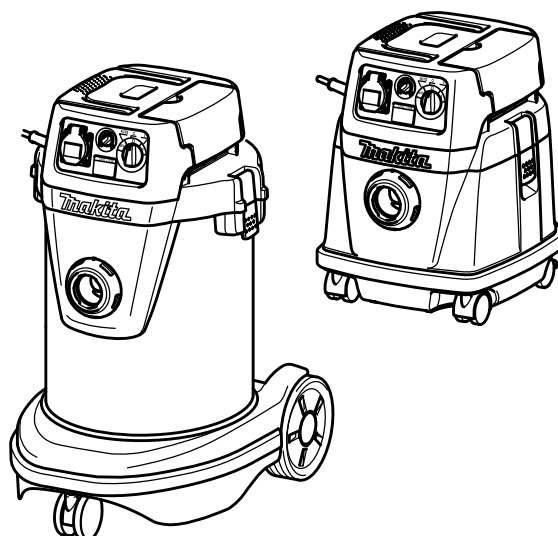
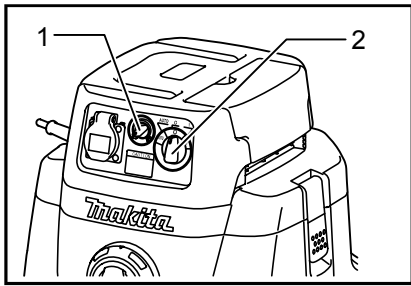




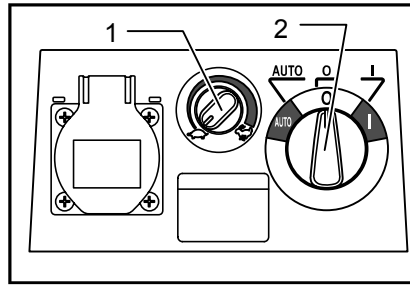
GB	Vacuum Cleaner	INSTRUCTION MANUAL
UA	Пилосос	ІНСТРУКЦІЯ З ЕКСПЛУАТАЦІЇ
PL	Odkurzacz	INSTRUKCJA OBSŁUGI
RO	Aspirator	MANUAL DE INSTRUCȚIUNI
DE	Absauggerät	BEDIENUNGSANLEITUNG
HU	Porszívó	HASZNÁLATI KÉZIKÖNYV
SK	Vysávač	NÁVOD NA OBSLUHU
CZ	Vysavač	NÁVOD K OBSLUZE

VC1310L
VC2510L
VC3210L

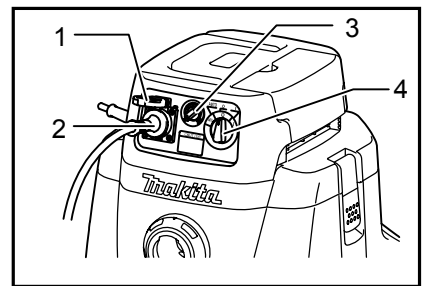




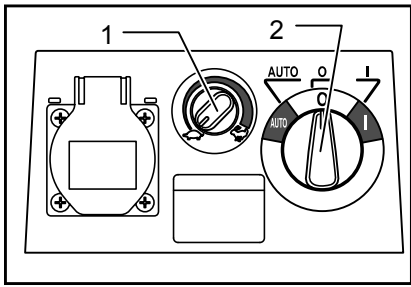
1 011593



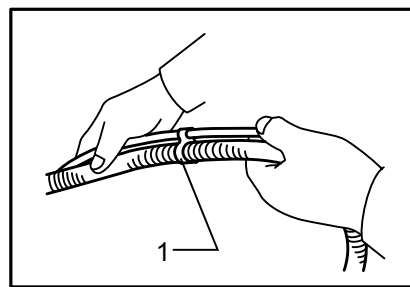
2 011594



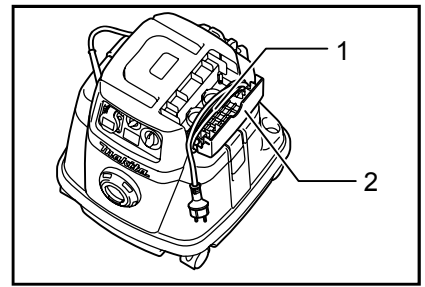
3 011595



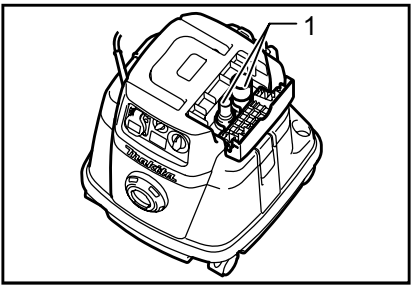
4 011594



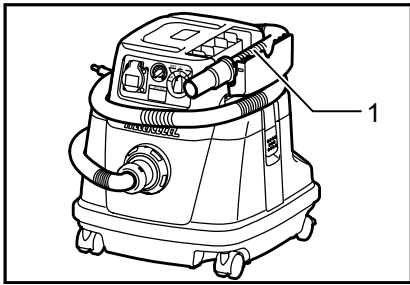
5 011609



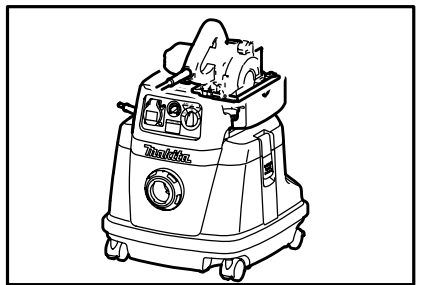
6 011597



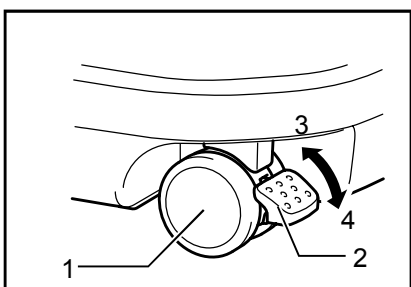
7 011598



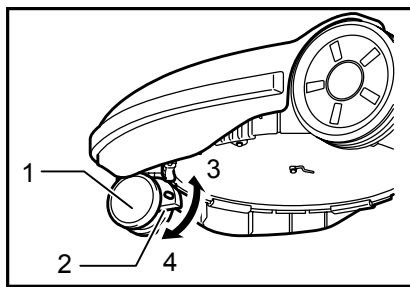
8 011599



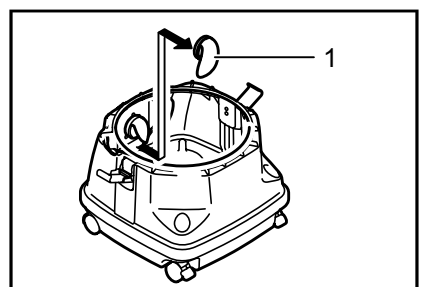
9 011645



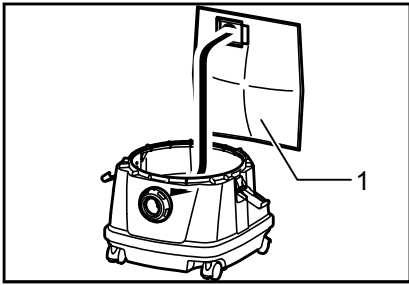
10 011611



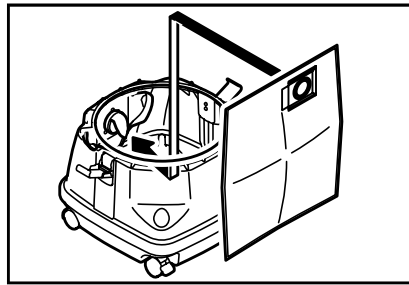
11 011615



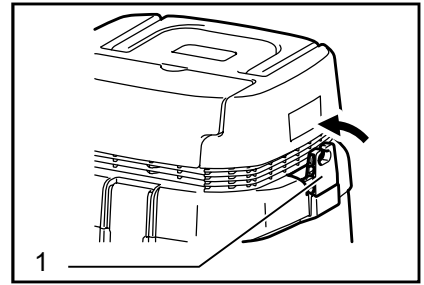
12 011638



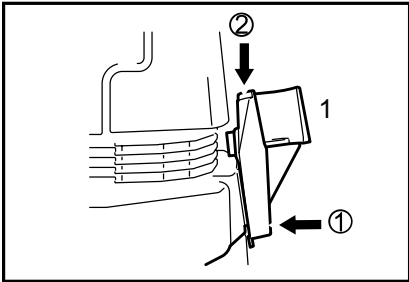
13 011588



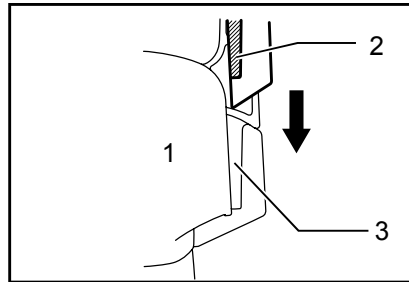
14 011589



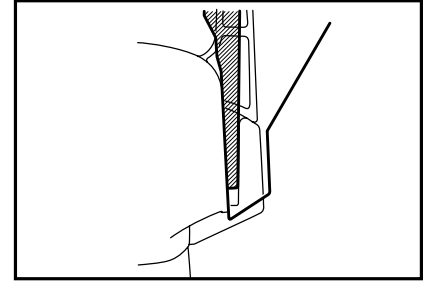
15 011604



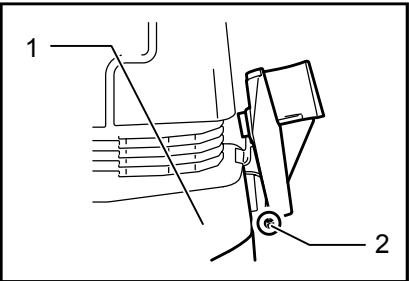
16 011606



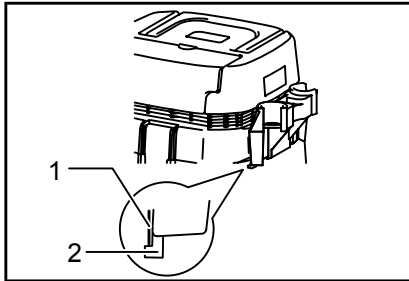
17 011607



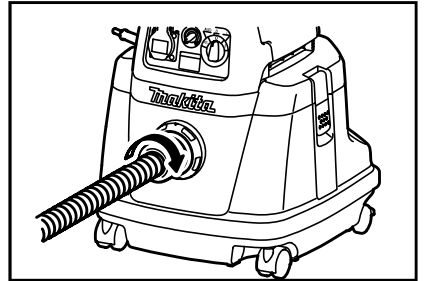
18 011608



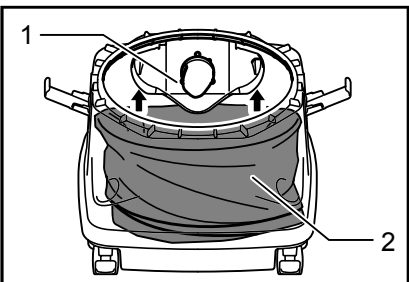
19 011631



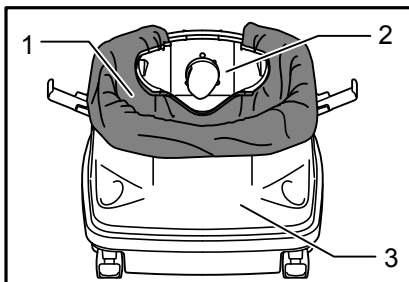
20 011632



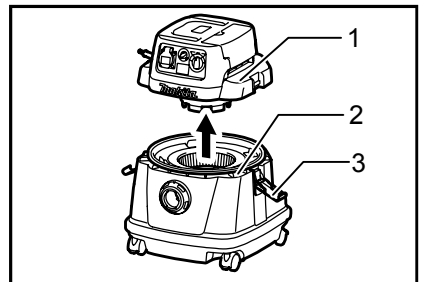
21 011590



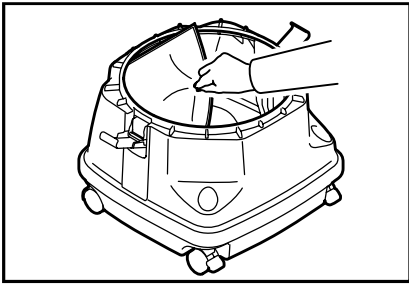
22 011591



23 011592

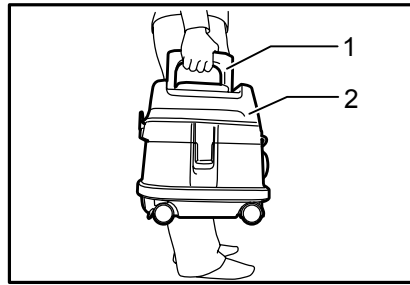


24 011600



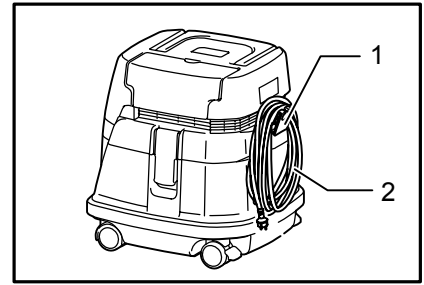
25

011602



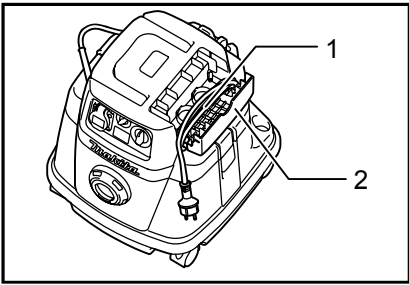
26

011610



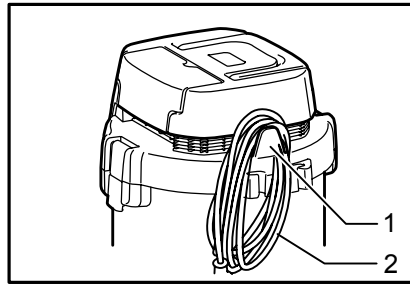
27

011633



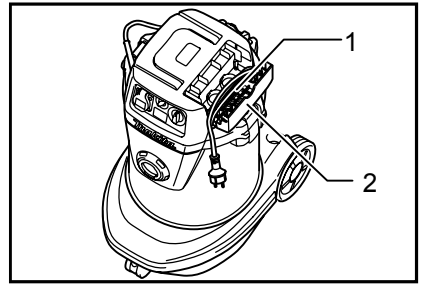
28

011597



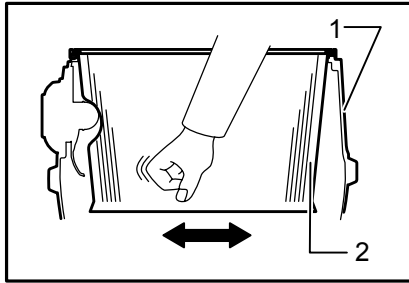
29

011635



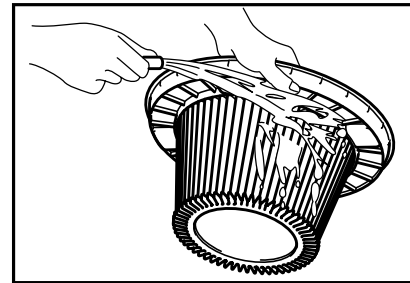
30

011634



31

011614



32



011601

ČESKÝ (originální návod k obsluze)

Legenda všeobecného vyobrazení

1-1. Nastavovací knoflík síly sání	10-4. Zablokovaná poloha	23-1. Polyetylenový sáček
1-2. Spínací páčka	11-1. Kolečko	23-2. Přidrzná deska
2-1. Nastavovací knoflík síly sání	11-2. Páčka zarážky	23-3. Nádrž
2-2. Spínací páčka	11-3. ODJIŠTĚNÁ poloha	24-1. Víko sběrné nádoby
3-1. Víčko	11-4. Zablokovaná poloha	24-2. Polyetylenový sáček
3-2. Napájecí kabel	12-1. Pryžový držák	24-3. Hák
3-3. Nastavovací knoflík síly sání	13-1. Papírový sáček	26-1. Držadlo
3-4. Spínací páčka	15-1. Závěs kabelu	26-2. Hlavice
4-1. Nastavovací knoflík síly sání	16-1. Silně stiskněte a sklopte	27-1. Závěs kabelu
4-2. Spínací páčka	17-1. Víko sběrné nádoby	27-2. Napájecí kabel
5-1. Držák	17-2. Výčnělek držáku trubice	28-1. Napájecí kabel
6-1. Napájecí kabel	17-3. Drážka	28-2. Výsuvný držák
6-2. Výsuvný držák	19-1. Víko sběrné nádoby	29-1. Závěs kabelu
7-1. Přední hubice	19-2. Hák	29-2. Napájecí kabel
8-1. Hadice	20-1. Víko sběrné nádoby	30-1. Napájecí kabel
10-1. Kolečko	20-2. Hák	30-2. Výsuvný držák
10-2. Páčka zarážky	22-1. Přidrzná deska	31-1. Nádrž
10-3. ODJIŠTĚNÁ poloha	22-2. Nádrž	31-2. Vstupní filtr

TECHNICKÉ ÚDAJE

Model		VC1310L / VC2510L / VC3210L					
		EU	AU/NZ	GB 110V	GB 230V	CL	AR
Napětí	Volty	230 - 240	230 - 240	110	230 - 240	220	230 - 240
Spotřeba energie	Watty	1 050	1 050	1 050	1 050	1 050	1 050
Přípojná hodnota zásuvky zařízení	Wattů v režimu 	2 400	1 200	600	1 900	2 200	1 100
Přípojná hodnota zásuvky zařízení	Wattů v režimu 	2 600	1 400	850	2 100	2 500	1 400
Celkový příkon	Watty	3 450	2 250	1 650	2 950	3 250	2 150

Model		VC1310L	VC2510L	VC3210L
Objemový průtok (vzduch)		2,0 m ³ /min.		
Podtlak		22 kPa		
Třída ochrany		1		
Typ ochrany		IP X4 (ochrana před stříkající vodou)		
Kapacita vysávací nádoby	Prach	13l	25l	32l
	Voda	7l	14l	27l
Rozměry (D x Š x V)		366 mm x 334 mm x 420 mm	432 mm x 416 mm x 451 mm	552 mm x 398 mm x 685 mm
Hmotnost netto		9,6 Kg	10,5 Kg	14,5 Kg

- Vzhledem k neustálému výzkumu a vývoji zde uvedené technické údaje podléhají změnám bez upozornění.
- Technické údaje se mohou pro různé země lišit.
- Hmotnost podle EPTA – Procedure 01/2003

Symboly

Níže jsou uvedeny symboly, se kterými se můžete při použití nástroje setkat. Je důležité, abyste dříve, než s ním začnete pracovat, pochopili jejich význam.



- Přečtěte si návod k obsluze.



- Varování! Ve vysavači může být nebezpečný prach.



- Na vysavači nikdy nestůjte.



- Pouze pro země EU
Nevyhazujte elektrická zařízení spolu s domovním odpadem!
Podle Nařízení Evropské rady 2002/96/EC o likvidaci elektrických a elektronických zařízení a jejího provádění v souladu s národními zákony, elektrická zařízení musí být poté, co doslouží, shromažďována samostatně a vrácena k ekologické recyklaci.

ENE016-1

Účel použití

Zařízení je určeno k suchému a mokrému vysávání.

ENF001-1

Napájení

Nástroj lze připojit pouze k odpovídajícímu zdroji s napětím stejným, jaké je uvedeno na typovém štítku, a může pracovat pouze s jednofázovým střídavým napětím. Při práci musí být uzemněný, aby se zabránilo úrazu obsluhy elektrickým proudem. Používejte výhradně tří vodičové prodlužovací šňůry, které mají třípólové zástrčky se zemněním, a třípólové zásuvky, do nichž lze zasunout zástrčku nástroje.

ENG905-1

Hlučnost

Typická vážená hladina hluku (A) určená podle normy EN/IEC60704:

Model VC1310L

Hladina akustického tlaku (L_{pA}): 72 dB(A)

Nejistota (K): 2,5 dB (A)

Hladina hluku při práci může překročit hodnotu 80 dB (A).

Model VC2510L, VC3210L

Hladina akustického tlaku (L_{pA}): 73 dB(A)

Nejistota (K): 2,5 dB (A)

Hladina hluku při práci může překročit hodnotu 80 dB (A).

Používejte ochranu sluchu

Pouze pro země Evropy

Prohlášení ES o shodě

Společnost Makita Corporation jako odpovědný výrobce prohlašuje, že následující zařízení Makita:

popis zařízení:

Vysavač

č. modelu/ typ: VC1310L, VC2510L, VC3210L

vychází ze sériové výroby

a vyhovuje následujícím evropským směrnici:
2006/42/EC

Zařízení bylo rovněž vyrobeno v souladu s následujícími normami či normativními dokumenty:

EN60335

Technická dokumentace je k dispozici u našeho autorizovaného zástupce v Evropě:

Makita International Europe Ltd.

Michigan Drive, Tongwell,

Milton Keynes, Bucks MK15 8JD, England

23.06.2010

000230

Tomoyasu Kato

Ředitel

Makita Corporation

3-11-8, Sumiyoshi-cho,

Anjo, Aichi, 446-8502, JAPAN

ENB119-3

BEZPEČNOSTNÍ UPOZORNĚNÍ K VYSAVAČI

⚠ VAROVÁNÍ! DŮLEŽITÉ! PŘED POUŽITÍM SI POZORNĚ PŘEČTĚTE veškerá bezpečnostní upozornění a všechny pokyny. Zanedbání upozornění a pokynů může mít za následek úraz elektrickým proudem, vznik požáru nebo vážné zranění.

1. **Před použitím zajistěte, aby s vysavačem pracovaly osoby, jež jsou s používáním zařízení dostatečně obeznámeny.**
2. **Zásuvku vysavače používejte pouze k účelům stanoveným v návodu.**
3. **Při úniku kapaliny z vysavače zařízení okamžitě vypněte.**
4. **Pravidelně čistěte zařízení omezující výšku hladiny vody a kontrolujte, zda není poškozeno.**
5. **Vysavač nepoužívejte bez filtru. Poškozený filtr ihned vyměňte.**
6. **POUŽITÍ PRODLUŽOVACÍHO KABELU.** Při použití prodlužovacího kabelu z důvodu větší vzdálenosti od zdroje napájení použijte přiměřeně dlouhý kabel s dostatečným průřezem vodičů, aby nedošlo k nepříznivému ovlivnění výkonu vysavače. Při

- práci venku použijte prodlužovací kabel vhodný k venkovnímu použití.
7. **VAROVÁNÍ – ELEKTRICKÉ NAPĚTÍ:** Před připojením vysavače ke zdroji energie (zásuvka atd.) se ujistěte, zda se zdrojové napětí shoduje s údajem uvedeným na typovém štítku vysavače. Zdroj s vyšším než pro vysavač specifikovaným napětím může způsobit **VÁŽNÉ ZRANĚNÍ** obsluhy a poškození vysavače. V případě pochybností **VYSAVAČ KE ZDROJI NAPÁJENÍ NEPŘIPOJUJTE**. Použití zdroje napájení s napětím nižším než uvedeným na typovém štítku může poškodit motor.
 8. **ZAMEZTE NECHTĚNÉMU SPUŠTĚNÍ.** Během připojování do zásuvky se ujistěte, zda je přepínač v poloze VYP.
 9. Nevysávejte hořlavé materiály, pyrotechniku, hořící cigarety, horký popel, horké třísky ani ostré materiály jako žiletky, jehly, rozbité sklo atp.
 10. **S VYSAVAČEM NIKDY NEPRACUJTE V BLÍZKOSTI LÁTEK JAKO JE BENZÍN, PLYN, BARVY, LEPIDLO ČI JINÉ VYSOCE VÝBUŠNÉ HMOTY.** Při přepínání poloh ZAP. a VYP. přepínač jiskří. Stejně tak při provozu jiskří i komutátor motoru. Mohlo by dojít k nebezpečnému výbuchu.
 11. Nikdy nevysávejte toxické, karcinogenní, hořlavé či jiné nebezpečné materiály jako azbest, arzén, baryum, beryllium, olovo, pesticidy či jiné látky ohrožující zdraví.
 12. S vysavačem nikdy nepracujte venku v dešti.
 13. Nepracujte v blízkosti zdrojů tepla (u kamen atp.).
 14. **PŘEDCHÁZEJTE ÚRAZŮM ELEKTRICKÝM PROUDEM.** Nedotýkejte se uzemněných ploch. Např.: potrubí, topná tělesa, sporáky, pláště chladniček.
 15. Neblokujte chladicí otvory. Tyto otvory umožňují chlazení motoru. Blokování je třeba pozorně zamezit, jinak se motor nedostatkem ventilace spálí.
 16. Vždy zaujměte pevný postoj bez ztráty rovnováhy.
 17. **NEZACHÁZEJTE HRUBĚ S NAPÁJECÍM KABLEM.** Vysavač nikdy nepřenášejte za kabel a neodpojujte jej ze zásuvky taháním za kabel. Napájecí kabel nevystavuje teplu, olejům a ostrým hranám.
 18. Nepřehýbejte hadici, netahejte za ni a nešlapejte po ní.
 19. Při zpozorování slabého výkonu či jiného nenormálního chování během provozu vysavač okamžitě vypněte.
 20. **VYSAVAČ ODPOJTE.** Pokud jej nepoužíváte, před prováděním servisních zásahů a při výměně příslušenství.
 21. V rámci uchování vysavače ve špičkové provozuschopnosti proveďte bezprostředně po každém použití vyčištění a údržbu.
 22. **O VYSAVAČ SE PEČLIVĚ STAREJTE.** Vysavač udržujte v čistotě – zajistíte tak lepší a bezpečnější výkon. Při výměně příslušenství postupujte podle pokynů. Pravidelně kontrolujte napájecí kabely vysavače a v případě poškození je nechte opravit v autorizovaném servisním středisku. Pravidelně kontrolujte prodlužovací kabely a zjistíte-li poškození, vyměňte je. Držadla udržujte suchá, čistá a neumazaná olejem či vazelinou.
 23. **ZKONTROLUJTE, ZDA NEJSOU POŠKOZENY DÍLY.** Před dalším používáním vysavače je nutné pečlivě zkontrolovat kryty i jakékoli jiné poškozené díly a zjistit, zda bude zařízení i nadále správně pracovat a plnit příslušnou funkci. Zkontrolujte vyrovnaní pohyblivých částí, spoje pohyblivých částí, zda nejsou některé díly rozbité či uvolněné a zda nenastaly nějaké potíže ovlivňující funkci. Pokud není jinde v tomto návodu k obsluze stanoveno jinak, musí být poškozený kryt či jiný díl řádně opraven nebo vyměněn autorizovaným servisem. Vadné přepínače musí být vyměněny autorizovaným servisním střediskem. Jestliže zařízení nelze přepínačem zapnout a vypnout, nepoužívejte jej.
 24. **NÁHRADNÍ DÍLY.** Při opravách používejte pouze identické náhradní díly.
 25. **ULOŽENÍ NEPOUŽÍVANÉHO VYSAVAČE.** Není-li vysavač používán, je třeba jej uložit ve vhodné místnosti.
 26. S vysavačem zacházejte ohleduplně. Hrubým zacházením můžete rozbít i nejodolnější zařízení.
 27. Vysavač nečistěte zvenku ani zevnitř benzínem, ředidlem ani čisticími chemikáliemi. Mohlo by dojít ke vzniku prasklin a změnám barvy.
 28. Vysavač nepoužívejte v uzavřených prostorách s hořlavými, výbušnými či jedovatými výpary vznikajícími z olejových nátěrů, ředidel, benzínu, přípravků proti molům atd., ani v oblastech s hořlavým prachem.
 29. Po skončení práce nenechávejte ležet kabel vysavače na podlaze. Mohl by o něj někdo klopýtnout nebo by mohlo dojít k poškození vysavače.
 30. S tímto ani s žádným jiným zařízením nepracujte pod vlivem léků či alkoholu.
 31. V rámci zajištění základní bezpečnosti používejte ochranné či bezpečnostní brýle s postranními kryty.

32. V prašném pracovním prostředí používejte respirátor.
33. Vysavač není určen k použití dětmi či nemohoucími osobami bez dohledu.
34. Malé děti musí být pod dohledem, aby si s vysavačem nehrály.
35. S napájecím kabelem ani s vysavačem nikdy nemanipulujte mokřýma rukama.
36. Obzvláště opatrní buďte při práci na schodech.

TUTO PUBLIKACI SI USCHOVEJTE K DALŠÍMU POUŽITÍ

⚠VAROVÁNÍ:

NEDOVOLTE, aby pohodlnost nebo pocit znalosti výrobku (získaný na základě opakovaného používání) vedly k zanedbání dodržování bezpečnostních pravidel platných pro tento výrobek. NESPRÁVNÉ POUŽÍVÁNÍ nebo nedodržení bezpečnostních pravidel uvedených v tomto návodu k obsluze může způsobit vážné zranění.

Tento vysavač je určen k průmyslovému využití, například v hotelech, ve školách, v nemocnicích, továrnách, obchodech, kancelářích či půjčovnách.

POPIS FUNKCE

⚠VAROVÁNÍ:

- **Před připojením vysavače do zásuvky se vždy ujistěte, zda je vysavač vypnutý.** Zapojení vysavače do zásuvky se zapnutým přepínačem může způsobit neočekávané spuštění a vážné zranění.


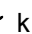
Zapínání

Fig.1

Vysavač se spouští otočením páčky spínače ke straně „I“. Vysavač vypnete otočením páčky spínače ke straně „O“.

Fig.2

Sací výkon lze nastavit podle potřeby vykonávané práce.

Sací výkon lze zvýšit otočením nastavovacího knoflíku síly sání od symbolu  k symbolu .

Připojování elektrického nářadí

⚠VAROVÁNÍ:

- Dodržujte maximální přípojnou hodnotu dané síťové zásuvky (viz TECHNICKÉ ÚDAJE.)
- Před připojováním či odpojováním se ujistěte, zda jsou vysavač i elektrické nářadí vypnuté. Připojování zapnutého elektrického nářadí k zapnutému vysavači může způsobit neočekávané náhlé spuštění a následné vážné zranění.

Fig.3

Uzemněné nářadí připojujte do zásuvky vysavače zástrčkou se zemnicím kolíkem.

⚠POZOR:

- Do zásuvky vysavače nikdy nepřipojujte elektrické nářadí s příkonem přesahujícím hodnotu specifikovanou v části „TECHNICKÉ ÚDAJE“ otočením nastavovacího knoflíku síly sání. Připojení elektrického nářadí přesahujícího specifikovaný příkon může způsobit přehřátí a poškození vysavače. Preventivně nahlédněte do technických údajů.

Vysavač lze připojit k elektrickému nářadí s příkonem do hodnoty uvedené v části „TECHNICKÉ ÚDAJE“.

Jestliže chcete provést připojení elektrického nářadí, otevřete víčko a do zásuvky vysavače zasuněte zástrčku nářadí.

Fig.4

Páčku přepínače otočte do polohy „AUTO“.

Nastavovací knoflík síly sání přesuňte do polohy odpovídající příkonu elektrického nářadí, jež hodláte použít. Informace o vztahu mezi nastavovacím knoflíkem síly sání a příkonem elektrického nářadí naleznete v části TECHNICKÉ ÚDAJE.

Zapnutím či vypnutím připojeného elektrického nářadí současně vypnete nebo zapnete i vysavač. Po vypnutí elektrického nářadí bude vysavač ještě několik vteřin v činnosti.

Po použití odpojte elektrické nářadí ze zásuvky vysavače.

Po použití vysavač vypněte.

Automatické zastavení vysávání během vysávání

⚠VAROVÁNÍ:

- **Nepracujte dlouho s vysavačem s aktivovaným plovákovým spínačem.** Delší používání vysavače s aktivovaným plovákovým spínačem může způsobit přehřátí a následnou deformaci vysavače.
- **Ne vysávejte pěnu ani mýdlovou vodu.** Vysávání pěny či mýdlové vody může způsobit únik pěny ze vzduchového výstupu ještě před sepnutím plovákového spínače. Pokračování v práci za těchto okolností může způsobit úraz elektrickým proudem a poruchu vysavače.

Vysavač je vybaven mechanismem plovákového spínače zamezujícím vniknutí vody do motoru při nasátí většího než určeného množství vody.

Jakmile se sběrná nádoba naplní a vysavač již dále vodu nevysává, vypněte jej a sběrnou nádobu vyprázdněte.

Montáž držáku

Fig.5

Při připojování elektrického nářadí zajistěte napájecí kabel a hadici dodanými držáky v 70 cm–80 cm rozestupech, aby se hadice s napájecím kabelem nezamotala.

Použití výsuvného držáku

⚠POZOR:

- Při zavírání výsuvného držáku si počínejte opatrně, abyste si neskřípli prsty. Nedbalost může zapříčinit zranění.

POZNÁMKA:

- S výsuvným držákem nemanipulujte přílišnou silou. Neúměrnou silou můžete výsuvný držák poškodit. Jestliže výsuvný držák nepoužíváte, zavřete jej.

Po otevření můžete výsuvný držák použít k následujícím účelům.

1. Uložení napájecího kabelu

POZNÁMKA:

- Vysavač ani připojené elektrické nářadí nepoužívejte s napájecím kabelem navinutým kolem výsuvného držáku. Použití vysavače nebo připojeného elektrického nářadí s napájecím kabelem může způsobit poškození napájecího kabelu.

Fig.6

2. Uložení předních hubic

Můžete uložit přední hubice velikosti 22, 24 a 38 (až dvě zároveň).

Fig.7

3. Uložení hadice

Fig.8

4. Do výsuvného držáku lze položit elektrické nářadí přiměřených rozměrů, například okružní pilu.

Fig.9

Aretace a odblokování kolečka

Platí pro modely VC1310L a VC2510L

Fig.10

Model VC3210L

Fig.11

Jestliže chcete kolečko zaaretovat zarážkou, posuňte páčku zarážky dolů a kolečko se přestane otáčet. Pokud chcete kolečko ze zablockované polohy uvolnit, posuňte páčku zarážky nahoru.

Aretace kolečka je vhodná při skladování vysavače

nebo při přerušení práce a fixaci vysavače na místě. Páčku zarážky přesuňte rukou.

POZNÁMKA:

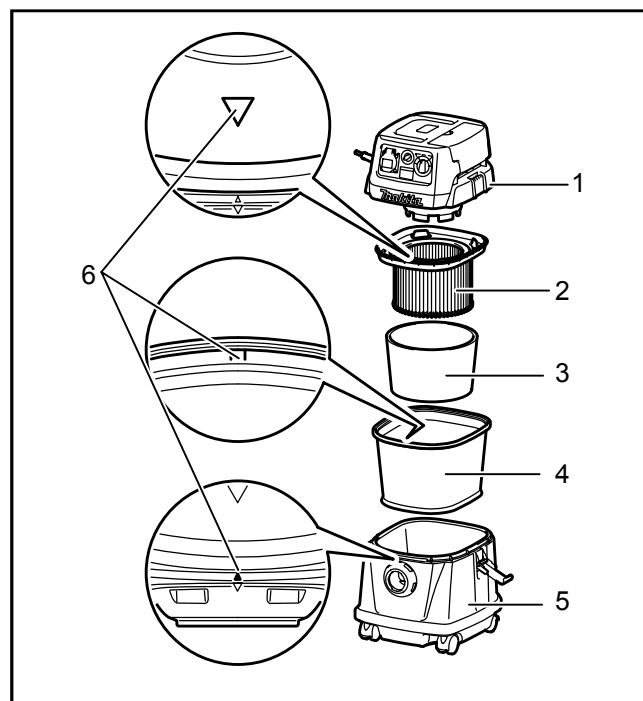
- Při přesunování vysavače se ujistěte, zda je kolečko odblokováno. Přemísťováním vysavače s kolečkem v zaaretované poloze můžete kolečko poškodit.

MONTÁŽ

⚠POZOR:

- Před prováděním jakýchkoli prací na vysavači se vždy ujistěte, zda je vysavač vypnutý a odpojený ze zásuvky.

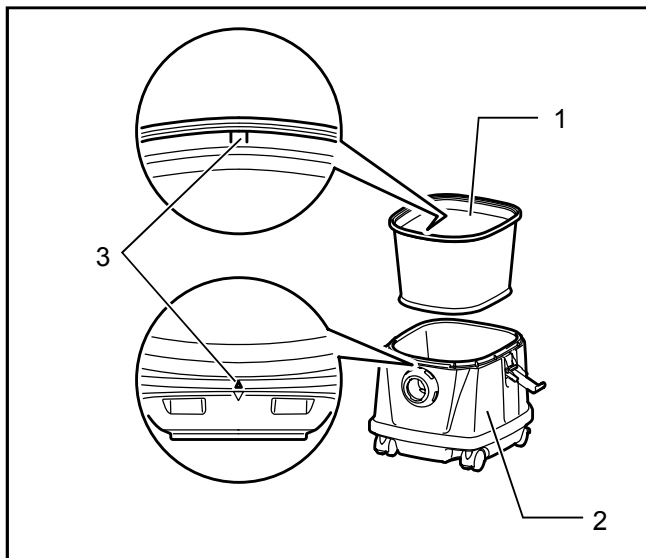
Montáž vodního filtru



1. Víko sběrné nádoby
2. Prachový filtr
3. Tlumič
4. Vstupní filtr
5. Nádrž
6. Značka montážní polohy

011637

Před vysáváním vody či vlhkého prachu sejměte vstupní filtr s tlumičem a použijte vodní filtr.



1. Vodní filtr
2. Nádrž
3. Značka montážní polohy

011630

Při instalaci vodní filtr nasadíte těsně na otvor sběrné nádoby tak, aby se háček vodního filtru pevně zachytil v otvoru sběrné nádoby a aby mezi vodním filtrem a sběrnou nádobou nebyla žádná mezera.

Při nasazování vodního filtru rovněž dbejte, aby byly vyrovnány montážní značky.

POZNÁMKA:

- Modely VC2510L a VC3210L značkami montážní polohy opatřeny nejsou a jejich vyrovnání tedy nepřipadá v úvahu.

Vložení papírového pytle

⚠VAROVÁNÍ:

- Při použití papírového sáčku použijte zároveň i vstupní filtr, jenž je v zařízení již nasazen. Zanedbání nasazení vstupního filtru může být příčinou hlučnosti a zahřívání, jež může vyvolat požár.

⚠POZOR:

- Nikdy nevysávejte vodu, jiné kapaliny či mokry prách s použitím papírového sáčku. Vysávání těchto materiálů může způsobit protržení papírového sáčku.

Fig.12

1. Vyjměte pryžový držák.
2. Roztáhněte papírový sáček.

Fig.13

Fig.14

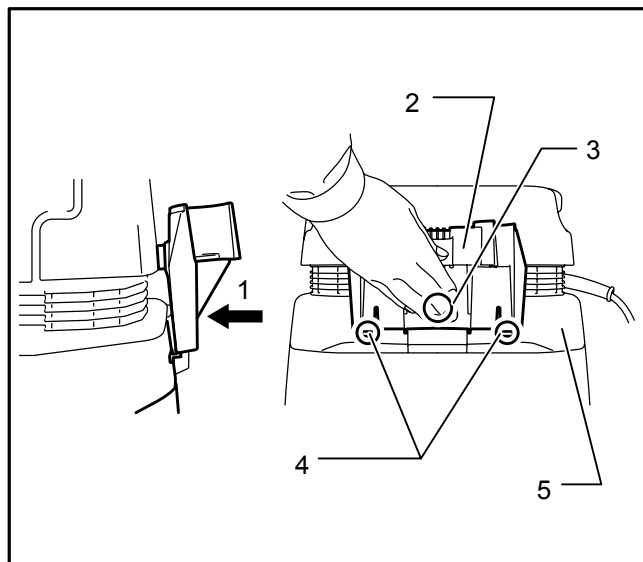
3. Otvor papírového sáčku vyrovnejte s vysávacím otvorem prachu vysavače.
4. Kartonovou část papírového sáčku zasuňte do vysavače tak, aby byla umístěna na konci za výstupkem západky.

Nasazení držáku trubice (volitelné příslušenství)

Pouze model VC1310L

Fig.15

Závěs kabelu stlačte tak, jak je znázorněno na obrázku.



1. Stisknout
2. Držák trubky
3. Profil A
4. Úchyty
5. Víko sběrné nádoby

011605

Držák trubice upevněte k závěsu kabelu. (Závěsy jsou stranou od víka sběrné nádoby.)

Přizvedněte držák trubice, až se závěsy dotknou víka sběrné nádoby a stiskněte profil A držáku trubice.

Fig.16

Silně stiskněte profil A, přidrže jej stisknutý a sklopte držák trubice.

Fig.17

Fig.18

Dva výčnělky držáku trubice nasadte do drážek ve víku sběrné nádoby a držák trubice zatlačte dolů.

Fig.19

POZNÁMKA:

- Držák trubice spuštěný nadměrně více než do zamýšlené polohy nelze nasadit na závěs kabelu, pokud je závěs mimo víko sběrné nádoby – viz obrázek.

Fig.20

POZNÁMKA:

- Ujistěte se, zda jsou dva závěsy držáku trubice pevně zaháknuty za víko sběrné nádoby.

Připojení hadice

⚠POZOR:

- Hadici nikdy neohýbejte násilím a nešlapejte na ni. Vysavač nikdy nepřesunujte taháním za hadici.

Hrubým zacházením, šlapáním či taháním můžete hadici zlomit či zdeformovat.

- Při vysávání objemného odpadu, například z hoblování, úlomků betonu či podobného materiálu použijte hadici s vnitřním průměrem 38 mm (volitelné příslušenství). Hadice o vnitřním průměru 28 mm se může ucpat a poškodit.

Fig.21

Hadici zasuněte do příslušného otvoru sběrné nádoby a otočením vpravo ji zajistěte.

Nasazení polyetyléového sáčku

Vysavač lze použít i bez polyetyléového sáčku. Polyetyléový sáček však umožní snazší vyprázdnění sběrné nádoby, aniž byste si umazali ruce.

Fig.22

Polyetyléový sáček rozprostřete ve sběrné nádobě. Sáček vložte mezi přídržnou desku a sběrnou nádobu a natlačte jej ke vstupu hadice.

Fig.23

Sáček rozprostřete kolem horní části sběrné nádoby. Druhou stranu sáčku zahákněte kolem horní části sběrné nádoby tak, aby jej zachytil a pevně přidržel háček vstupního filtru.

POZNÁMKA:

- Můžete použít běžně dostupný polyetyléový sáček. Doporučujeme sáček tloušťky 0,04 mm nebo silnější.
- Přílišné množství prachu sáček snadno protrhne – nenaplňujte jej více než z poloviny objemu.

Vyprázdnění polyetyléového sáčku

⚠VAROVÁNÍ:

- Před vyprazdňováním polyetyléového sáčku se vždy ujistěte, zda je vysavač vypnutý a odpojený ze zásuvky. V opačném případě může dojít k úrazu elektrickým proudem a vážnému zranění.

⚠POZOR:

- Prachový filtr a sběrnou nádobu nevystavujte silným nárazům. Silné nárazy mohou prachový filtr a sběrnou nádobu zdeformovat a poškodit.
- Sběrnou nádobu alespoň jednou za den vysypte i přesto, že záleží především na objemu prachu shromážděného ve sběrné nádobě. Jinak zeslábně síla sání a může se poškodit motor.
- Při vyprazdňování nádobu nedržte za háček. Uchopením za háček můžete tento díl ulomit.

Fig.24

Odhákněte a zvedněte víko sběrné nádoby.

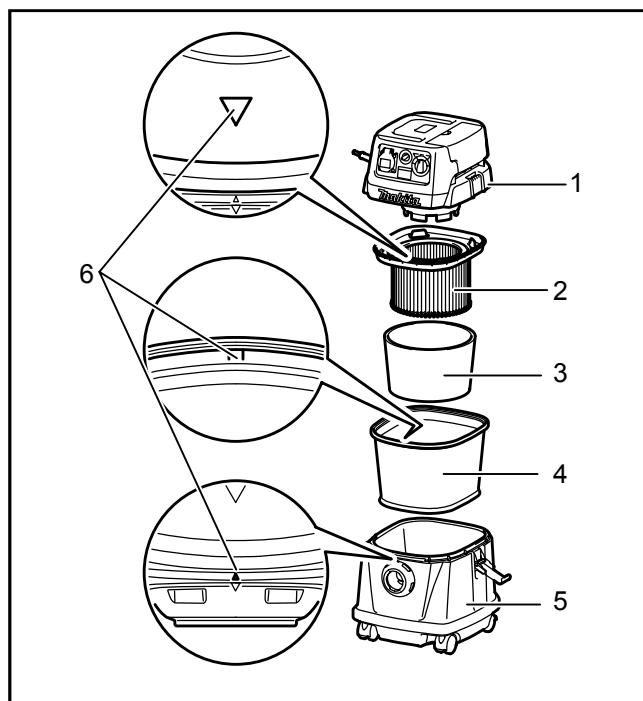
Fig.25

Setřeste prach z prachového filtru, z tlumiče i vstupního filtru a ze sběrné nádoby vytáhněte polyetyléový sáček.

POZNÁMKA:

- Polyetyléový sáček vytahujte ze sběrné nádoby opatrně, aby se nezachytil a neprotrhl o výstupky nádoby.
- Polyetyléový sáček vyprázdněte ještě než se zcela zaplní. Příliš mnoho prachu ve sběrné nádobě může polyetyléový sáček protrhnout.

Nasazení prachového filtru



1. Víko sběrné nádoby
2. Prachový filtr
3. Tlumič
4. Vstupní filtr
5. Nádrž
6. Značka montážní polohy

011637

Do sběrné nádoby umístěte vstupní filtr.

Potom na prachový filtr nasadte tlumič a umístěte jej do vstupního filtru.

Při instalaci prachového filtru a vstupního filtru musí být značky montážní polohy dílů vyrovnány se značkou na horní části sběrné nádoby.

Nakonec namontujte víko sběrné nádoby.

POZNÁMKA:

- Modely VC2510L a VC3210L značkami montážní polohy opatřeny nejsou a jejich vyrovnání tedy nepřipadá v úvahu.
- Před použitím prachového filtru se ujistěte, zda je vždy zároveň použit i vstupní filtr s tlumičem. Není dovoleno nainstalovat pouze prachový filtr.
- Před použitím papírového sáčku se ujistěte, zda je vždy zároveň použit i prachový filtr, tlumič a vstupní filtr.

Přenášení vysavače

Fig.26

Při přenášení vysavač uchopte za držadlo na hlavici tak, jak je znázorněno na obrázku. Pokud se držadlo nepoužívá, je zasunuto v hlavici vysavače.

ÚDRŽBA

⚠ POZOR:

- Než začnete provádět kontrolu nebo údržbu nástroje, vždy se přesvědčte, že je vypnutý a vytažený ze zásuvky.

Uložení napájecího kabelu

Pouze model VC1310L

Fig.27

Fig.28

Vytáhněte závěs kabelu nebo otevřete výsuvný držák. Smotejte napájecí kabel a zavěste jej za závěs kabelu nebo kabel naviňte kolem výsuvného držáku.

POZNÁMKA:

- Při snímání napájecího kabelu ze závěsu nemanipulujte s kabelem násilně. Násilnou manipulaci při snímání kabelu ze závěsu můžete kabel poškodit.

Platí pro modely VC2510L a VC3210L

Fig.29

Fig.30

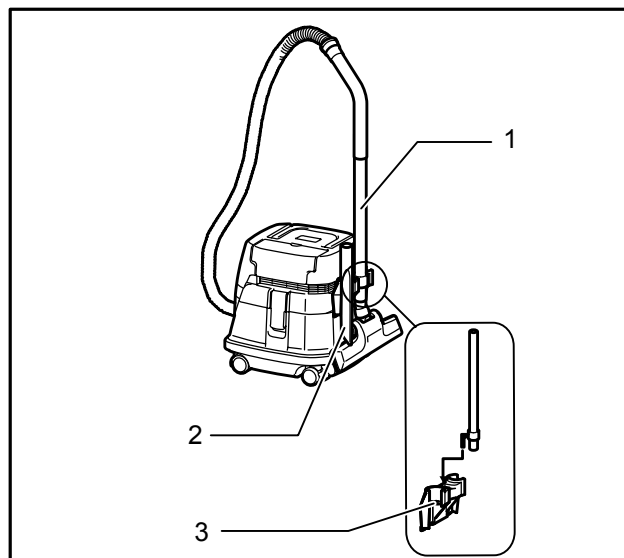
Napájecí kabel naviňte kolem výsuvného držáku.

Uložení příslušenství

POZNÁMKA:

- S příslušenstvím uchyceným v držáku trubice nemanipulujte násilně. Násilnou manipulaci můžete držák trubice poškodit.

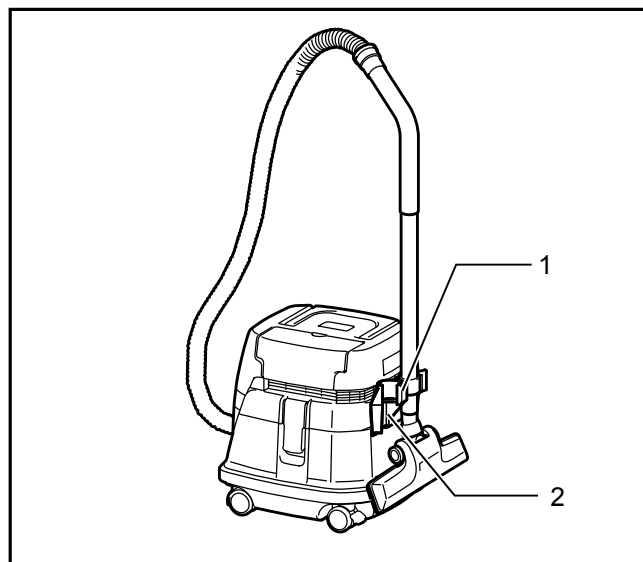
Pouze model VC1310L



1. Přímá trubice
2. Rohová hubice
3. Držák trubky

011612

Držák trubice lze použít k uložení přímé trubice, zakřivené trubice, úzké hubice a podobného příslušenství.

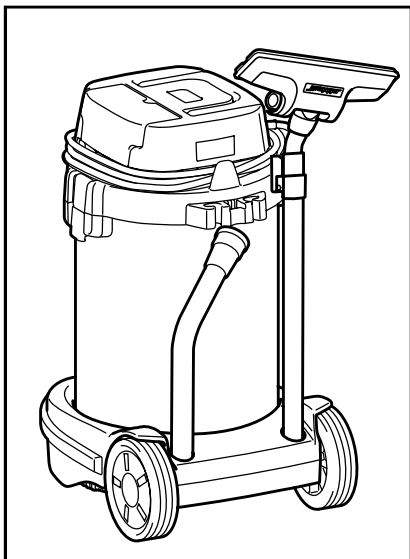


1. Doraz
2. Držák trubky

011613

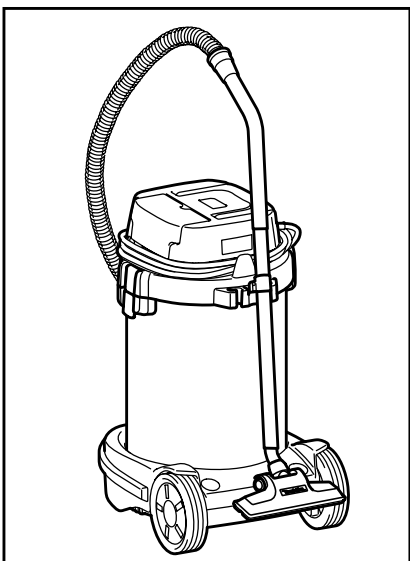
Trubicí lze uložit do držáku trubice rovněž při chvilkovém přerušení práce s vysavačem.

Platí pro modely VC2510L a VC3210L



011622

Držák trubice lze použít k uložení přímé trubice, zakřivené trubice a podobného příslušenství.



011623

Trubicí lze uložit do držáku trubice rovněž při chvilkovém přerušení práce s vysavačem.

Čištění

⚠ POZOR:

- Nikdy nepoužívejte benzín, benzen, ředidlo, alkohol či podobné prostředky. Mohlo by tak dojít ke změnám barvy, deformacím či vzniku prasklin.

Fig.31

Ucpaný prachový filtr, vstupní filtr a tlumič mohou způsobit slabý výkon sání.

Filtry a tlumič čas od času vyčistěte.

Prach a částice ulpělé na filtrech odstraníte několikerým rychlým zatřesením dolní částí rámu.

Fig.32

Prachový filtr příležitostně vyperte ve vodě, opláchněte a před použitím jej nechte ve stínu řádně vyschnout.

Filtry nikdy neperte v pračce.

POZNÁMKA:

- Dejte pozor, abyste prachový filtr, vstupní filtr a tlumič nepodřeli a nepoškrábali tvrdými předměty, například smetáčkem a lopatkou.
- Filtry jsou spotřebním materiálem – doporučujeme mít k dispozici náhradní.

Kvůli zachování BEZPEČNOSTI a SPOLEHLIVOSTI výrobku musí být opravy a veškerá další údržba či seřizování prováděny autorizovanými servisními středisky firmy Makita a s použitím náhradních dílů Makita.

PŘÍSLUŠENSTVÍ

⚠ POZOR:

- Pro váš nástroj Makita, popsany v tomto návodu, doporučujeme používat toto příslušenství a nástavce. Při použití jiného příslušenství či nástavců může hrozit nebezpečí zranění osob. Příslušenství a nástavce lze používat pouze pro jejich stanovené účely.

Potřebujete-li bližší informace ohledně tohoto příslušenství, obraťte se na vaše místní servisní středisko firmy Makita.

- Hadice (1,5 m, 2,5 m, 3,5 m nebo 5 m)
- Přední hubice (22, 24, 38)
- Rovná trubka
- Rohová hubice
- Hubice s kulatým kartáčem
- Prachový filtr (pro suché vysávání)
- Tlumič
- Vstupní filtr
- Sestava hubice
- Zakřivená trubice
- Polyetylénový sáček
- Filtr (pro mokré vysávání)
- Papírový pytel
- Sestava držáku
- Držák trubice (pouze model VC1310L)

Makita Corporation
Anjo, Aichi, Japan

884995A976

www.makita.com